



Portaria Inmetro/Dimel nº 0261, de 19 de novembro de 2013.

O Diretor de Metrologia Legal do Instituto Nacional de Metrologia, Qualidade e Tecnologia - Inmetro, no exercício da delegação de competência outorgada pelo Senhor Presidente do Inmetro, através da Portaria Inmetro nº 257, de 12 de novembro de 1991, conferindo-lhe as atribuições dispostas no item 4.1, alínea "g" da Regulamentação Metrológica aprovada pela Resolução nº 11, de 12 de outubro de 1988, do Conmetro,

De acordo com o Regulamento Técnico Metrológico para medidores eletrônicos de energia elétrica, aprovado pela Portaria Inmetro nº 431/2007, resolve:

Aprovar o modelo ARES 8023, de medidor eletrônico de energia elétrica, classe de exatidão C, marca ELETRA, e condições de aprovação a seguir especificadas:

1 REQUERENTE

Nome: ELETRA INDÚSTRIA E COMÉRCIO DE MEDIDORES ELÉTRICOS LTDA.
Endereço: Rodovia BR 116 – km 13, nº 2363, Messejana – Fortaleza – CE, CEP: 60842-395.

2 FABRICANTE

Nome: ELETRA INDÚSTRIA E COMÉRCIO DE MEDIDORES ELÉTRICOS LTDA.
Endereço: Rodovia BR 116 – km 13, nº 2363, Messejana – Fortaleza – CE, CEP: 60842-395.

3 IDENTIFICAÇÃO DO MODELO

Instrumento de medição: Medidor eletrônico de energia elétrica, ativa e reativa, polifásico, bidirecional.

Marca: ELETRA
Modelo: ARES 8023
Classe de Exatidão: C
País de origem: Brasil

4 CARACTERÍSTICAS METROLÓGICAS

O modelo a que se refere a presente portaria possui as seguintes características:

- a) Tensões nominais: 67 V e/ou 120 V e/ou 220 V
- b) Corrente nominal: 2,5 A
- c) Corrente máxima: 20 A
- d) Frequência nominal: 60 Hz
- e) Número de elementos: 3
- f) Número de fios: 4
- g) Número de fases: 3
- h) Constante de calibração (Kh): 1,0 Wh/pulso e 1,0 varh/pulso
- i) Constante eletrônica (Ke): 1,0 Wh/pulso e 1,0 varh/pulso
- j) Configuração: 3 elementos / 4 fios / 3 fases (Estrela)





Continuação da Portaria Inmetro/Dimel nº 0261, de 19 de novembro de 2013.

5 DESCRIÇÃO FUNCIONAL

5.1 Dispositivo indicador: composto por display de cristal líquido (LCD) com 06 (seis) dígitos inteiros e 1 (um) decimal ou 06 (seis) dígitos inteiros ou 05 (cinco) dígitos inteiros para indicar energia ativa/reactiva. Modos de exibição conforme memorial descritivo constante do Processo Inmetro nº 52600.055996/2012.

5.2 Dispositivo de calibração: LED

5.3 Interface de comunicação: porta óptica

5.4 Interface de comunicação opcional: RS 232, RS 485 e saída de usuário

6 FORMA, DIMENSÕES E QUALIDADE DOS MATERIAIS

6.1 Conforme memorial descritivo, desenhos, diagramas esquemáticos e documentação constantes do Processo Inmetro nº 52600.055996/2012.

7 CONDIÇÕES PARTICULARES DE INSTALAÇÃO E UTILIZAÇÃO

7.1 Formato (tipo de instalação): sobrepor

8 INSCRIÇÕES OBRIGATÓRIAS

8.1 O modelo, a que se refere a presente portaria, deve portar, em local de fácil visibilidade, as seguintes inscrições:

- a) marca ou nome do fabricante;
- b) número de série e ano de fabricação;
- c) designação do modelo;
- d) frequência e tensão;
- e) corrente nominal e máxima (esta entre parêntesis);
- f) número de elementos de medição;
- g) número de fios;
- h) constantes;
- i) índice de classe;
- j) esquema de ligações;
- k) número da Portaria de aprovação de modelo, na forma: Portaria Inmetro/Dimel nº ...
- l) espaço para identificação do usuário.

9 CONTROLE LEGAL DOS INSTRUMENTOS

9.1 Verificações e erros máximos admissíveis: de acordo com as disposições pertinentes do RTM aprovado pela Portaria Inmetro nº 587, de 05 de novembro de 2012.

9.2 Marca de selagem: conforme pontos indicados no desenho anexo à presente portaria.

10 ANEXOS

- ANEXO 01 – Vista frontal;
- ANEXO 02 – Placa de identificação;
- ANEXO 03 – Esquemas de ligação (RS232 e Saída de Usuário);
- ANEXO 04 – Plano de selagem;
- ANEXO 05 – Características do mostrador;
- ANEXO 06 – Características do bloco de terminais;
- ANEXO 07 – Dimensões externas.





Continuação da Portaria Inmetro/Dimel nº 0261, de 19 de novembro de 2013.

11 VALIDADE

Esta portaria terá validade até 31 de dezembro de 2021, conforme definido no art. 10 da Portaria Inmetro nº 587, de 05 de novembro de 2012, devendo o referido modelo, dentro desse período, ser submetido aos ensaios definidos no subitem A.1.15 da referida portaria.

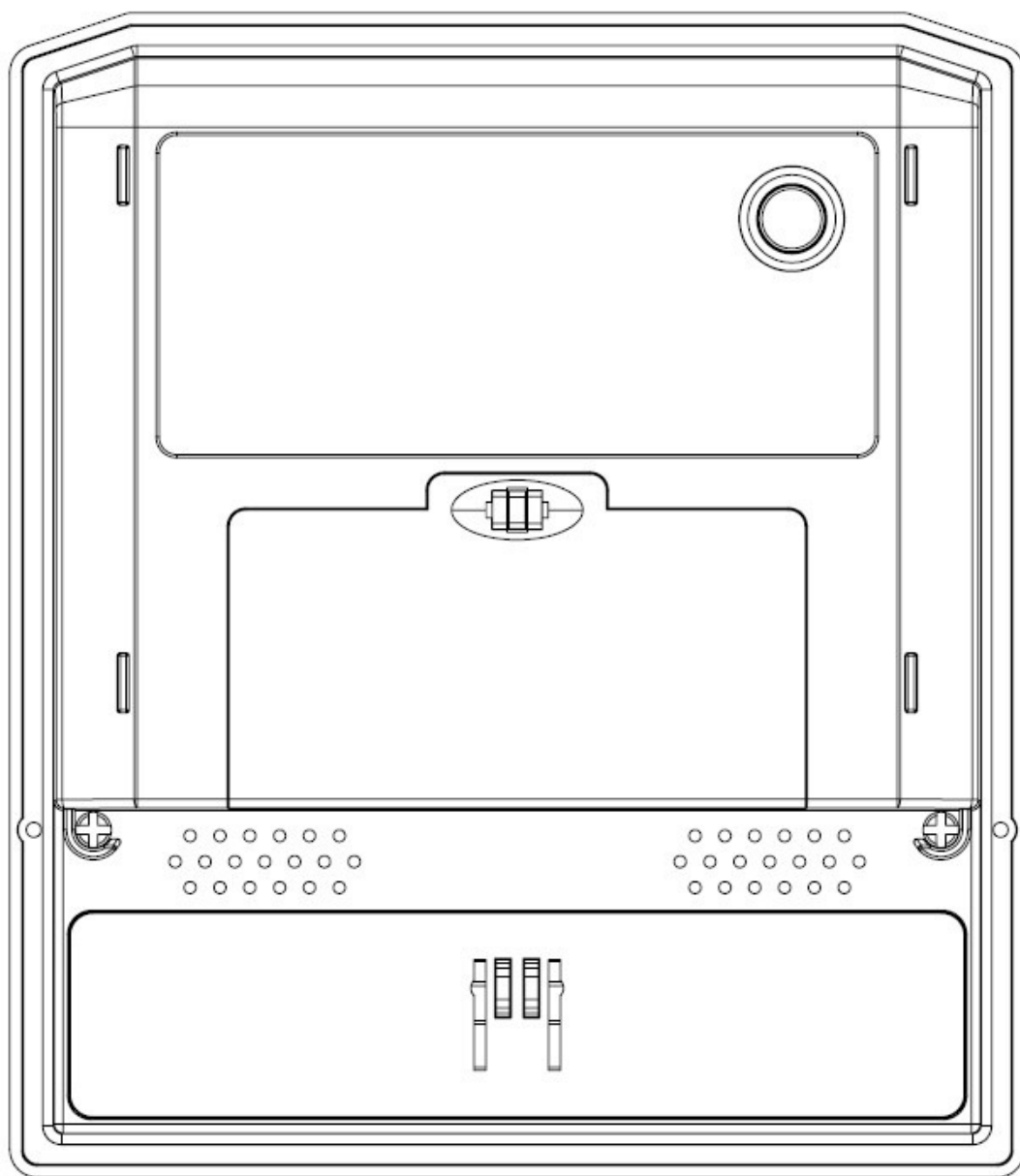
12 VIGÊNCIA

Esta portaria entrará em vigor na data de sua publicação.

LUIZ CARLOS GOMES DOS SANTOS
Diretor de Metrologia Legal do Inmetro

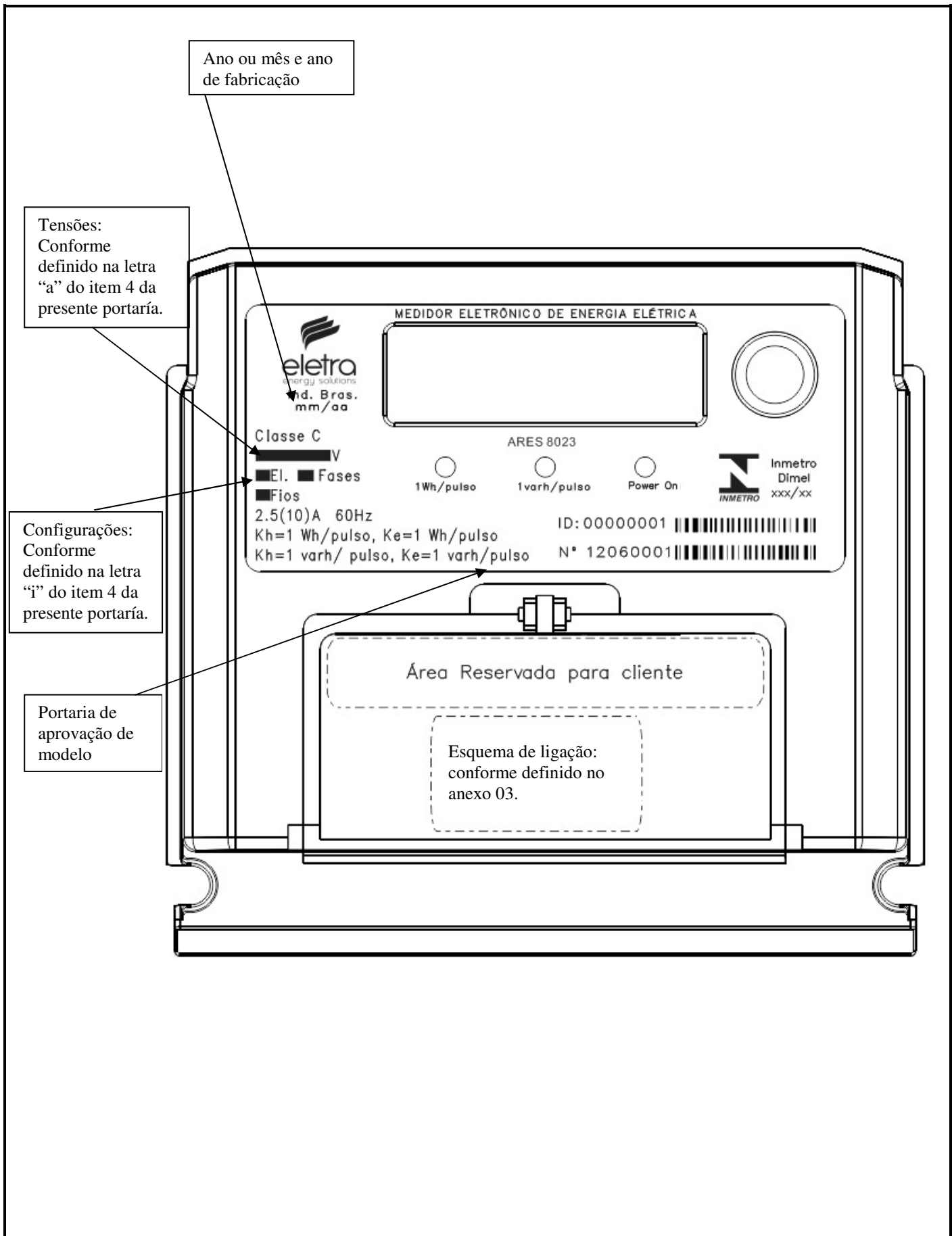
Dimel/Digel
Rfdsouza
ELETRA_055996_12






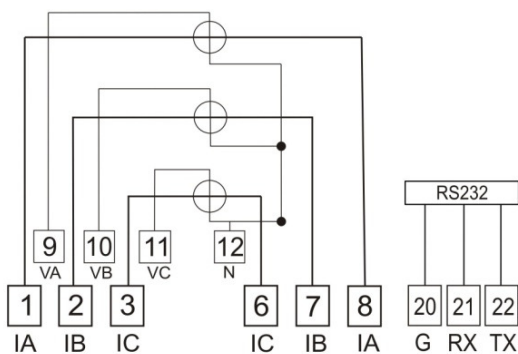
DESENHO ANEXO À PORTARIA INMETRO/DIMEL Nº 0261, DE 19 DE NOVEMBRO DE 2013.

	FABRICANTE: ELETRA INDÚSTRIA E COMÉRCIO DE MEDIDORES ELÉTRICOS LTDA.	COTAS EM: S/C
	Modelo ARES 8023	ESCALA: S/E
	VISTA FRONTAL	ANEXO: 01

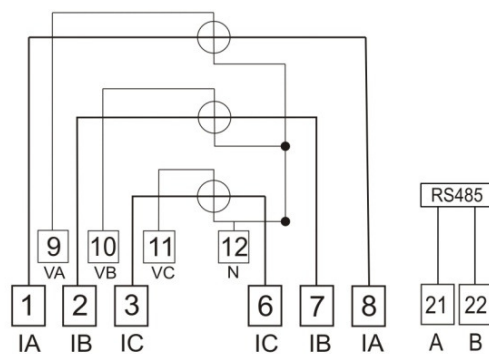


DESENHO ANEXO À PORTARIA INMETRO/DIMEL N° 0261, DE 19 DE NOVEMBRO DE 2013.

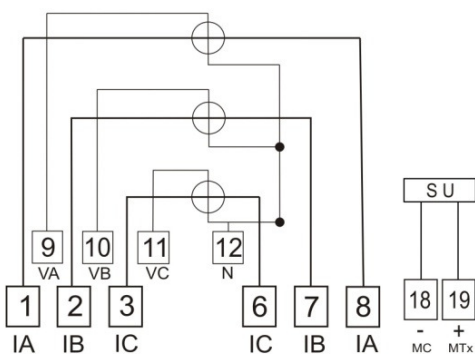
	FABRICANTE: ELETRA INDÚSTRIA E COMÉRCIO DE MEDIDORES ELÉTRICOS LTDA.	COTAS EM: S/C
	Modelo ARES 8023	ESCALA: S/E
	PLACA DE IDENTIFICAÇÃO	ANEXO: 02



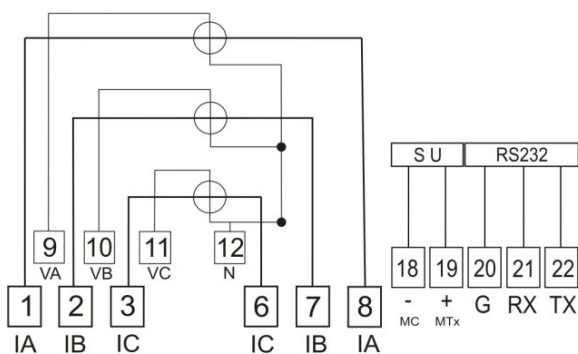
Com Saída RS232
3 Elementos



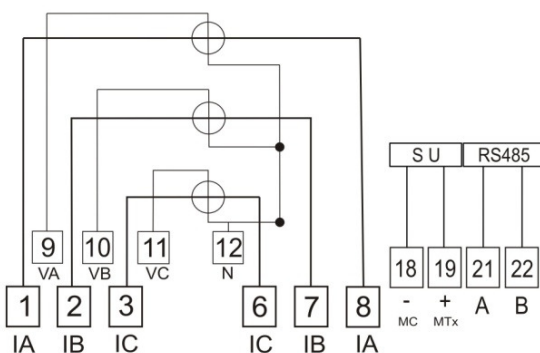
Com Saída RS485
3 Elementos



Com Saída de Usuário
3 Elementos



Com Saída Usuário e RS232
3 Elementos



Com Saída Usuário e RS485
3 Elementos

DESENHO ANEXO À PORTARIA INMETRO/DIMEL N° 0261, DE 19 DE NOVEMBRO DE 2013.



FABRICANTE:

**ELETRA INDÚSTRIA E COMÉRCIO DE MEDIDORES
ELÉTRICOS LTDA.**

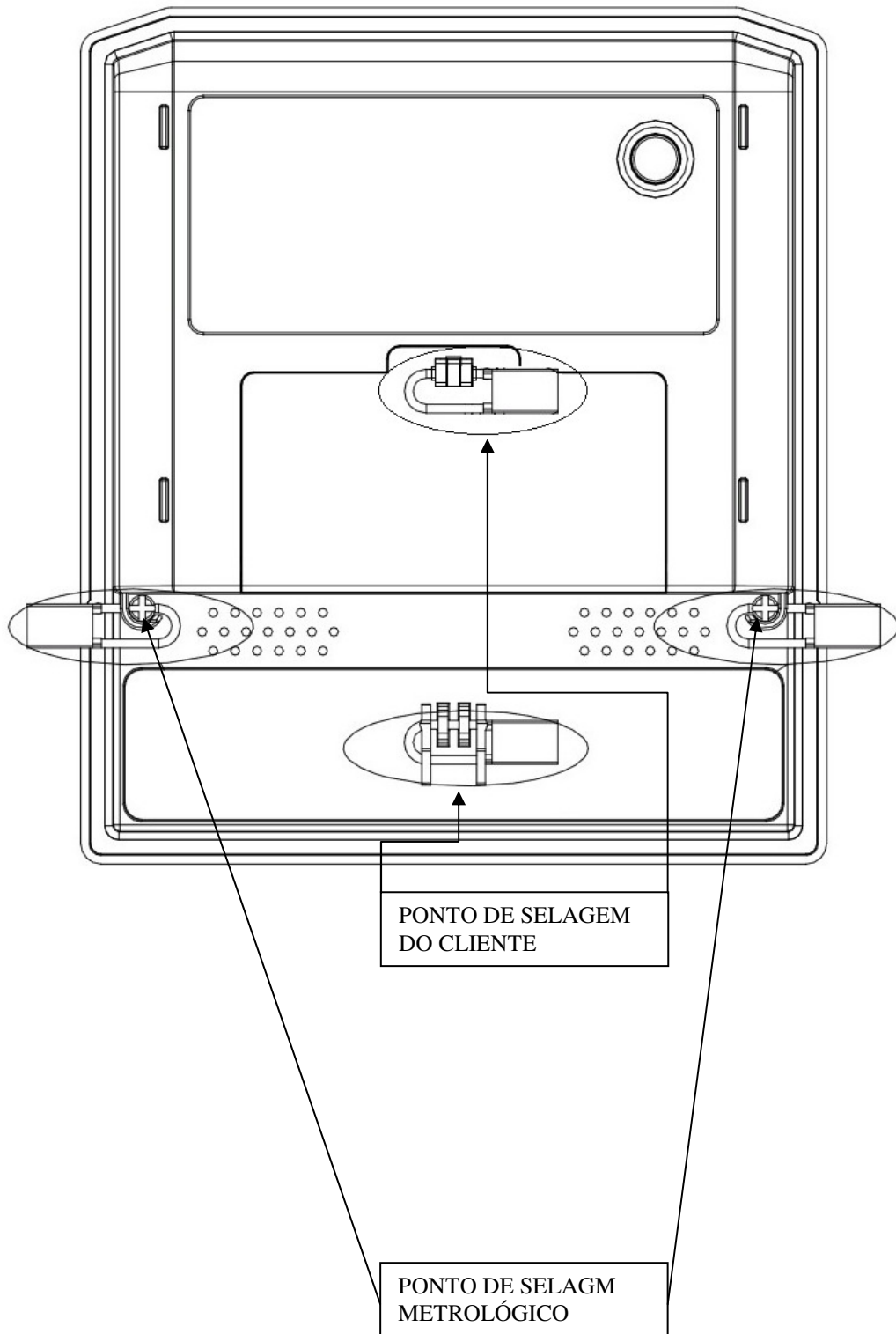
COTAS EM:
S/C

Modelo ARES 8023


ESQUEMAS DE LIGAÇÃO
(RS232, RS 485 e Saída de Usuário)

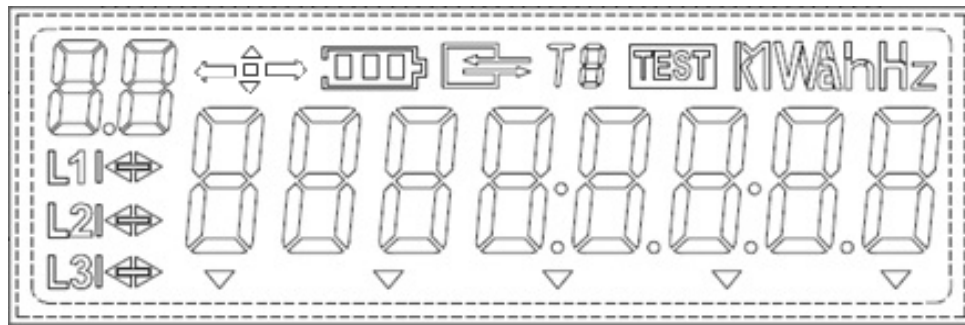
ESCALA:
S/E

ANEXO:
03



DESENHO ANEXO À PORTARIA INMETRO/DIMEL N° 0261, DE 19 DE NOVEMBRO DE 2013.

	FABRICANTE: ELETRA INDÚSTRIA E COMÉRCIO DE MEDIDORES ELÉTRICOS LTDA.	COTAS EM: S/C
	Modelo ARES 8023	ESCALA: S/E
	PLANO DE SELAGEM	ANEXO: 04



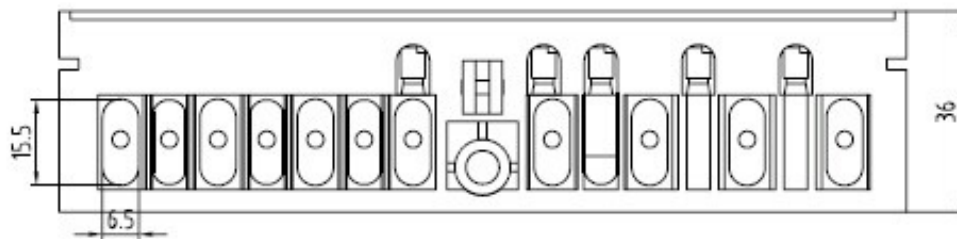
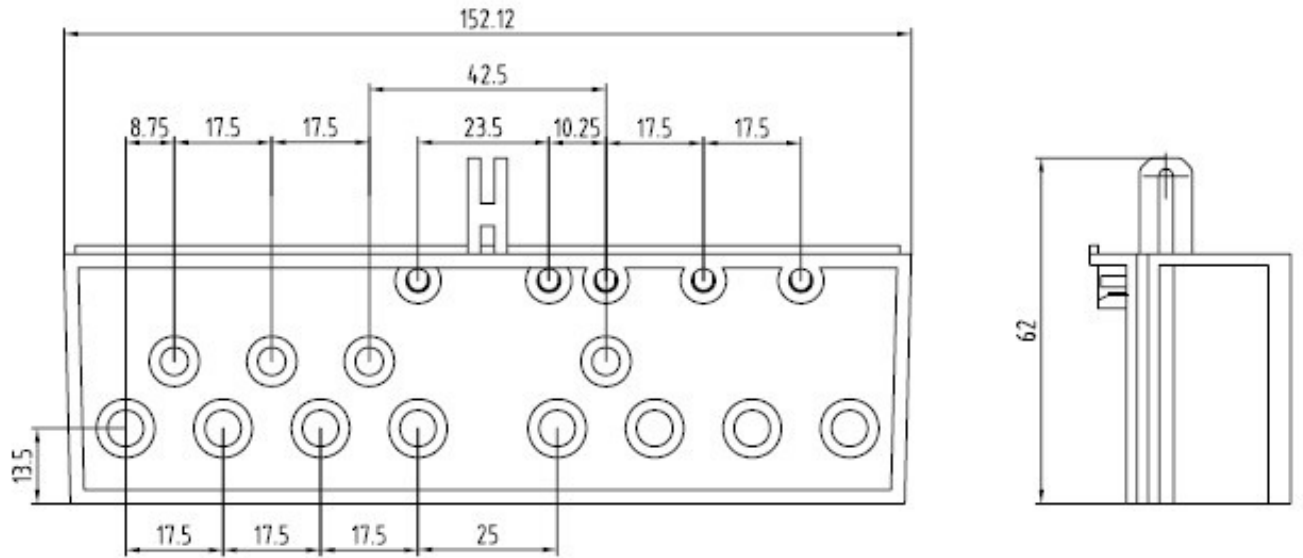
Mostrador Digital LCD

Legenda do Mostrador Digital LCD:

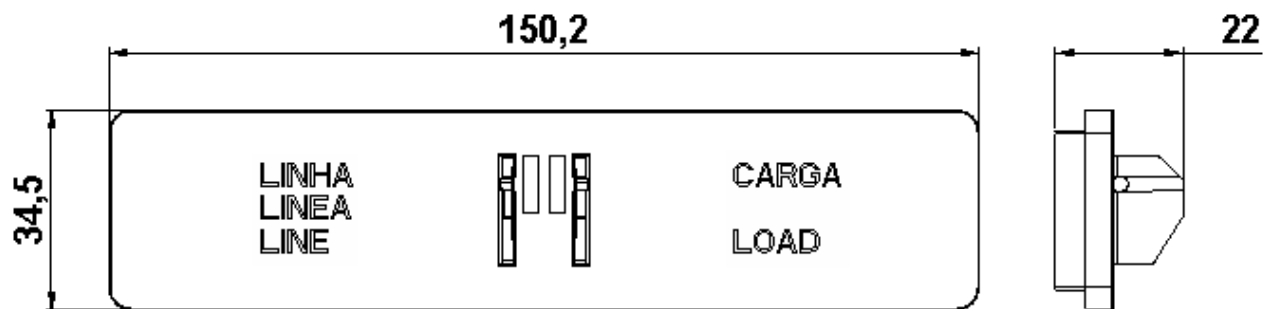
	Código da Grandeza Exibida
	Indicador de Sentido do Fluxo de Energia
	Indicador do Status da Bateria
	Indicador Instantâneo da Comunicação
	Indicador do Posto Tarifário
	Indicador do Modo em Teste do Medidor
	Unidade das Grandezas Exibidas
	Indicador de Presença de Fase, Corrente e o Sentido da Carga
	Valor das Grandezas Exibidas
	Indicadores de Alarmes

DESENHO ANEXO À PORTARIA INMETRO/DIMEL N° 0261, DE 19 DE NOVEMBRO DE 2013.


	FABRICANTE: ELETRA INDÚSTRIA E COMÉRCIO DE MEDIDORES ELÉTRICOS LTDA.	COTAS EM: S/C
	Modelo ARES 8023	ESCALA: S/E
	CARACTERÍSTICAS DO MOSTRADOR	ANEXO: 05

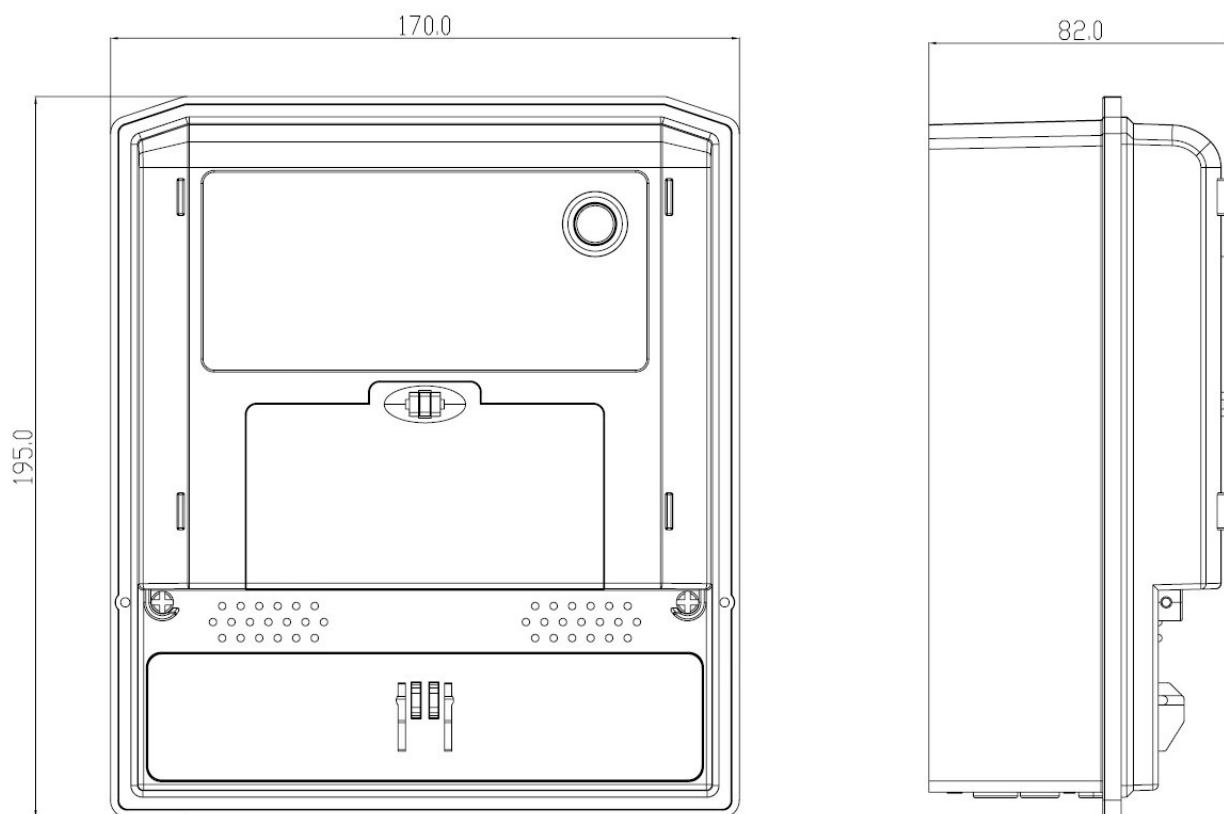


TAMPA DO BLOCO DE TERMINAIS




DESENHO ANEXO À PORTARIA INMETRO/DIMEL N° 0261, DE 19 DE NOVEMBRO DE 2013.

	FABRICANTE: ELETRA INDÚSTRIA E COMÉRCIO DE MEDIDORES ELÉTRICOS LTDA.	COTAS EM: mm
	Modelo ARES 8023	ESCALA: S/E
	CARACTERÍSTICAS DO BLOCO DE TERMINAIS	ANEXO: 06



DESENHO ANEXO À PORTARIA INMETRO/DIMEL Nº 0261, DE 19 DE NOVEMBRO DE 2013.

	FABRICANTE: ELETRA INDÚSTRIA E COMÉRCIO DE MEDIDORES ELÉTRICOS LTDA.	COTAS EM: mm
	Modelo ARES 8023	ESCALA: S/E
	DIMENSÕES EXTERNAS	ANEXO: 07