



Portaria Inmetro Dimel n.º 0259, de 14 de novembro de 2013.

O Diretor de Metrologia Legal do Instituto Nacional de Metrologia, Qualidade e Tecnologia - Inmetro, no exercício da delegação de competência outorgada pelo Senhor Presidente do Inmetro, através da Portaria Inmetro n.º 257, de 12 de novembro de 1991, conferindo-lhe as atribuições dispostas no subitem 4.1, alínea “g”, da regulamentação metrológica aprovada pela Resolução n.º 11, de 12 de outubro de 1988, do Conmetro,

De acordo com o Regulamento Técnico Metrológico para medidor de volume de água, tipo mecânico, aprovado pela Portaria Inmetro n.º 246/2000; e,

Considerando o constante do processo Inmetro n.º 52600.034645/2013, resolve:

Aprovar o modelo AP vario 3 Qn 2,5, de medidor de volume de água, tipo mecânico, marca TECHEM, e condições de aprovação a seguir especificadas:

1 REQUERENTE

Nome: Techem do Brasil Serviços de Medição de Água Ltda.
Endereço: Av. Brigadeiro Luis Antônio, 2.729 – Jd. Paulistano.
CEP: 01401-000 – São Paulo - SP

2 FABRICANTE

Nome: E. Wehrle GmbH
Endereço: Oberrtalstrasse, 8 - Furtwangen im Schwarzwald - Alemanha.

3 IDENTIFICAÇÃO DO INSTRUMENTO

Instrumento de medição: medidor de volume de água, tipo mecânico.
Marca: TECHEM
Modelo: AP vario 3 Qn 2,5.
País de Origem: Alemanha

4 CARACTERÍSTICAS METROLÓGICAS

O modelo a que se refere a presente Portaria possui as seguintes características:

- a) Vazão nominal: 2,5 m³/h;
- b) Vazão máxima: 5,0 m³/h
- c) Vazão mínima: 0,05 m³/h
- d) Classe metrológica: B (H) A (V)





Continuação da Portaria Inmetro /Dimel nº 0259, de 14 de novembro de 2013.

- e) Indicação máxima: 9999,99995 m³
- f) Divisão de leitura: 0,00005 m³

5 DESCRIÇÃO FUNCIONAL

Medidor de volume de água tipo mecânico, unijato, velocimétrico e transmissão magnética.

5.1 Dispositivo Indicador: relojoaria plana, mecânico, com 4 (quatro) cilindros ciclométricos para indicação de metros cúbicos e 3 (três) cilindros ciclométricos e 1 (um) ponteiro em escala circular para indicação de submúltiplos;

5.2 Comprimento: 110 mm;

5.3 Diâmetro nominal: DN 15/20.

6 FORMA, DIMENSÕES E QUALIDADE DOS MATERIAIS

6.1 Conforme memorial descritivo, desenhos, diagramas esquemáticos e documentação constantes do processo Inmetro n.º 52600.034645/2013.

7 CONDIÇÕES PARTICULARES DE INSTALAÇÃO E UTILIZAÇÃO

7.1 Temperatura máxima: 40°C;

7.2 Posição de instalação: Horizontal, Classe B; Vertical, classe A;

7.2 A transmissão via rádio, deve atender à legislação pertinente.

8 INSCRIÇÕES OBRIGATÓRIAS

8.1 O modelo a que se refere a presente Portaria, deve portar, em local de fácil visibilidade, as seguintes inscrições:

- a) marca ou nome do fabricante;
- b) número indicativo da vazão máxima, na carcaça;
- c) sentido do fluxo, em alto relevo, em ambos os lados da carcaça;
- d) numeração sequencial de fábrica;
- e) designação do modelo;
- f) vazão nominal e identificação da posição de instalação, acompanhada da respectiva classe metrológica;
- g) unidade de medida do volume em metros cúbicos (m³), inscrita no mostrador;
- h) Número da Portaria de Aprovação de Modelo, na forma: “**Símbolo do Inmetro – ML --/-- (nº e ano)**”.

9 CONTROLE LEGAL DOS INSTRUMENTOS

9.1 Os medidores de volume de água tipo mecânico devem, previamente à sua colocação em serviço, ser objeto de procedimento de verificação inicial, conforme disposto no item 7 do Regulamento Técnico Metrológico a que se refere a Portaria Inmetro n.º 246/2000;

9.2 As verificações e os erros máximos admissíveis deverão obedecer ao Regulamento Técnico Metrológico aprovado pela Portaria Inmetro n.º 246/2000.

9.3 Marca de selagem: nas verificações, será selado o ponto indicado no desenho anexo à presente Portaria.

10 ANEXOS

Anexo 1 – Vista do mostrador e lateral;



Diretoria de Metrologia Legal

Divisão de Gestão de Processos - Dgpro

Endereço: Av. Nossa Senhora das Graças, 50 - Xerém - Duque de Caxias - RJ CEP 25250-020

Telefone: (021) 2679-9117- Fax: (021) 2679 – 9139 – E-mail: dgpro@inmetro.gov.br



Serviço Público Federal

MINISTÉRIO DO DESENVOLVIMENTO, INDÚSTRIA E COMÉRCIO EXTERIOR
INSTITUTO NACIONAL DE METROLOGIA, QUALIDADE E TECNOLOGIA – Inmetro

Continuação da Portaria Inmetro /Dimel nº 0259, de 14 de novembro de 2013.

Anexo 2 – Vista em corte e marca de selagem

Anexo 3 – Vista em perspectiva e marca de selagem;

11 VIGÊNCIA

Esta Portaria entrará em vigor na data de sua publicação.

LUIZ CARLOS GOMES DOS SANTOS
Diretor de Metrologia Legal do Inmetro

Dimel/Dgpro
lhbarbosa



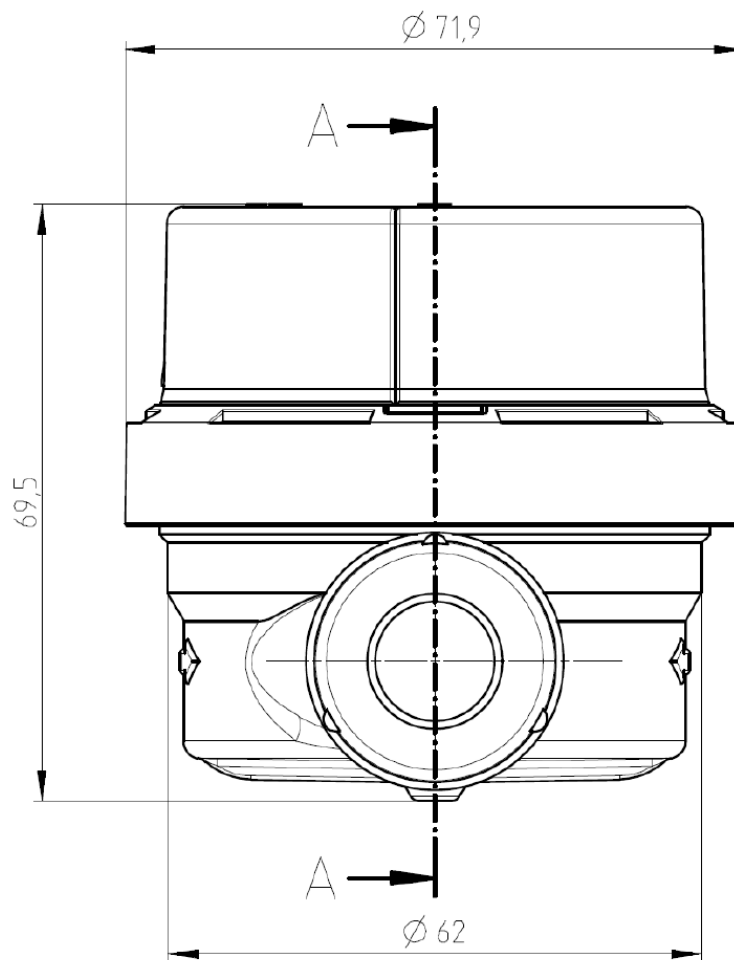
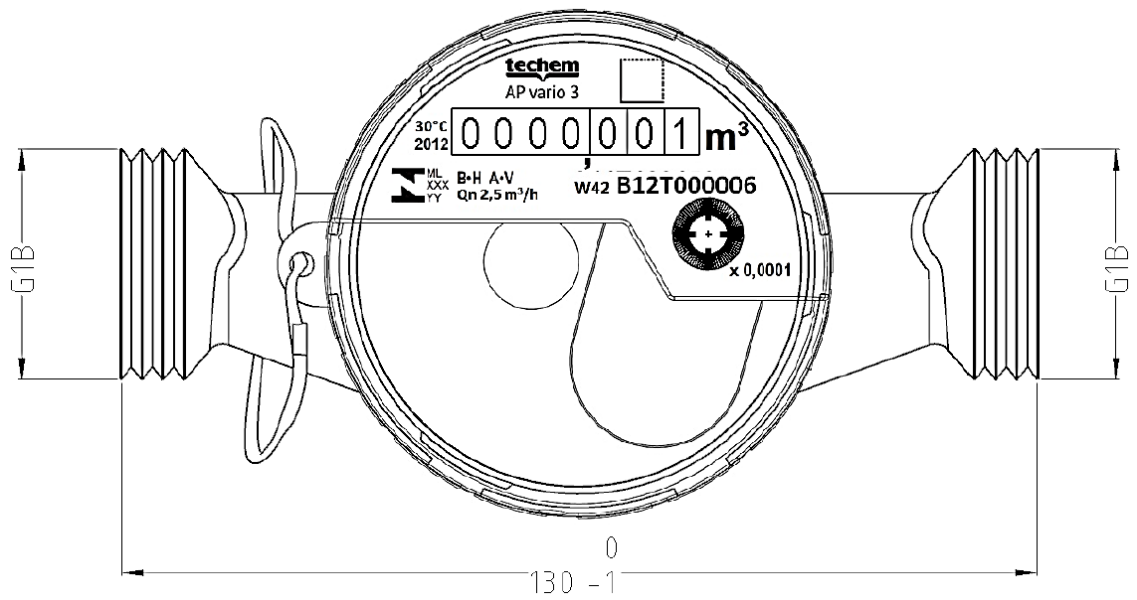
Diretoria de Metrologia Legal

Divisão de Gestão de Processos - Dgpro


Endereço: Av. Nossa Senhora das Graças, 50 - Xerém - Duque de Caxias - RJ CEP 25250-020

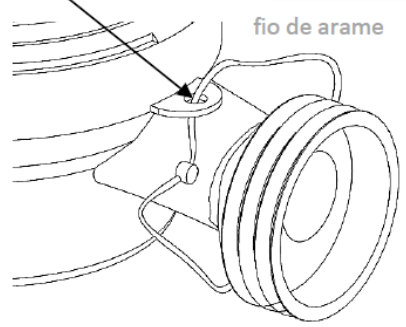
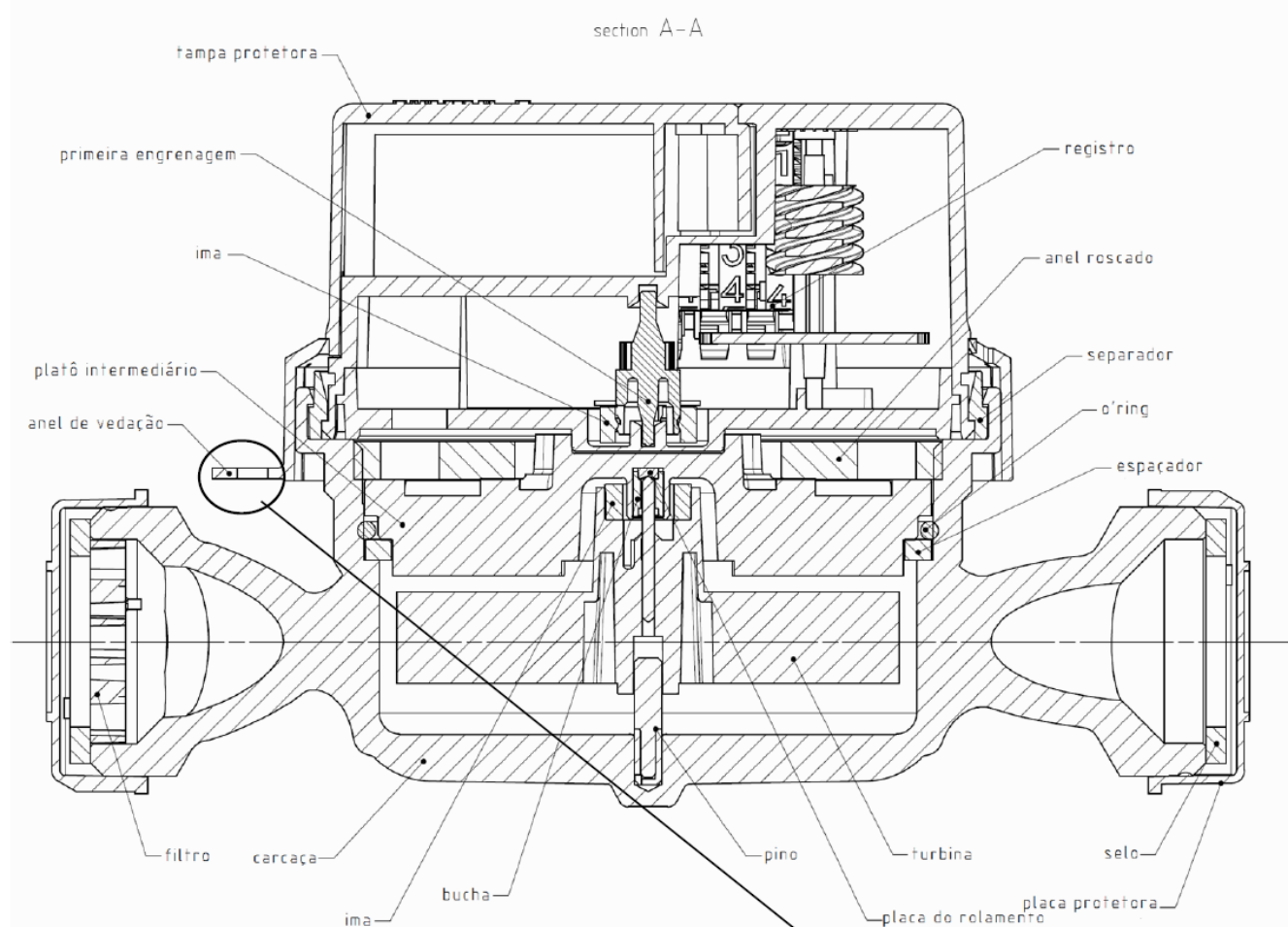
Telefone: (021) 2679-9117- Fax: (021) 2679 – 9139 – E-mail: dgpro@inmetro.gov.br

Página 3 de 3




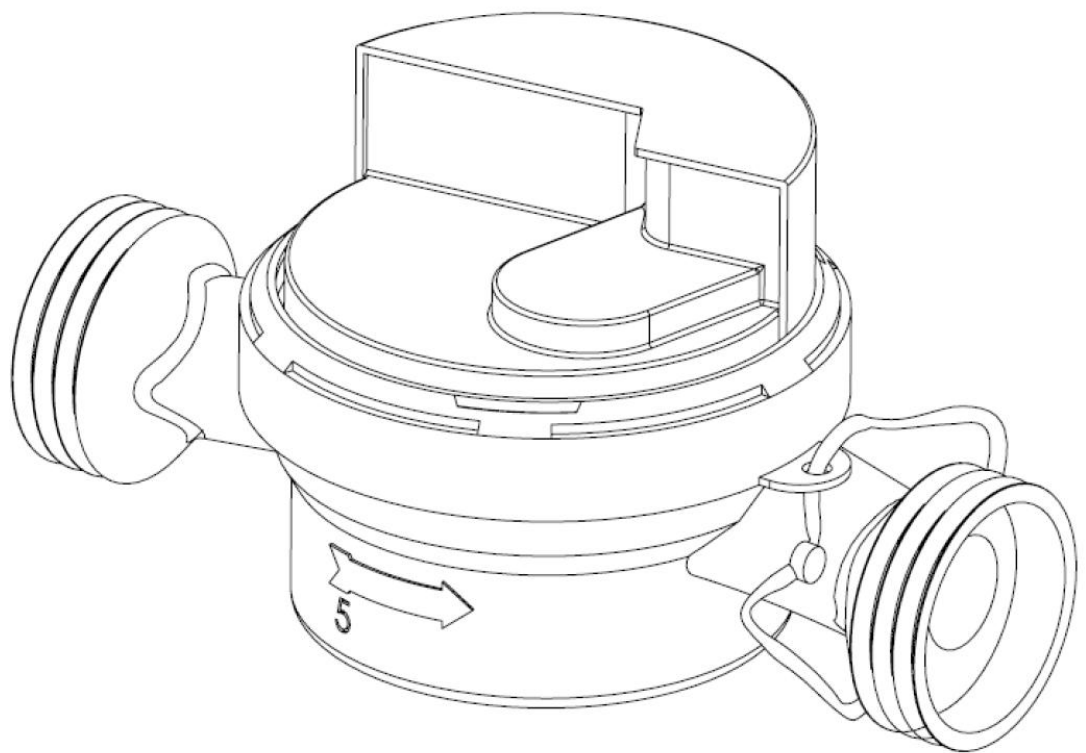
DESENHO ANEXO À PORTARIA INMETRO/DIMEL N.º 0259, DE 14 DE NOVEMBRO DE 2013.

	FABRICANTE:	E. WEHRLE GMBH	COTAS EM:
			mm-
	VISTA DO MOSTRADOR E LATERAL		ESCALA:
			N/D
			ANEXO:
			01




DESENHO ANEXO À PORTARIA INMETRO/DIMEL N.º 0259, DE 14 DE NOVEMBRO DE 2013.

	FABRICANTE:	E. WEHRLE GMBH	COTAS EM: N/D
	VISTA EM CORTE E MARCA DE SELAGEM		ESCALA: N/D
			ANEXO: 02



DESENHO ANEXO À PORTARIA INMETRO/DIMEL N.º 0259, DE 14 DE NOVEMBRO DE 2013.

	FABRICANTE:	E. WEHRLE GMBH	COTAS EM:	N/D
	VISTA EM PERSPECTIVA E MARCADE SELAGEM		ESCALA:	N/D
			ANEXO:	03