



Portaria Inmetro/Dimel nº 0254, de 13 de novembro de 2013.  
(1º Aditivo à Portaria Inmetro/Dimel nº 357/2008)

O Diretor de Metrologia Legal do Instituto Nacional de Metrologia, Normalização e Qualidade Industrial - Inmetro, no exercício da delegação de competência outorgada pelo Senhor Presidente do Inmetro, através da Portaria Inmetro nº 257, de 12 de novembro de 1991, conferindo-lhe as atribuições dispostas no subitem 4.1, alínea "g", da Regulamentação Metrológica aprovada pela Resolução nº 11, de 12 de outubro de 1988, do Conmetro,

De acordo com o Regulamento Técnico Metrológico para esfigmomanômetros mecânicos de medição não-invasiva, aprovado pela Portaria Inmetro nº 153/2005, e considerando o constante do processo Inmetro/Dimel nº 52600.036634/2013, resolve:

Art. 1º - Autorizar, em caráter opcional, a modificação da carcaça do manômetro, marca Riester, modelo Exacta, aprovado pela Portaria Inmetro/Dimel nº 357/2008.

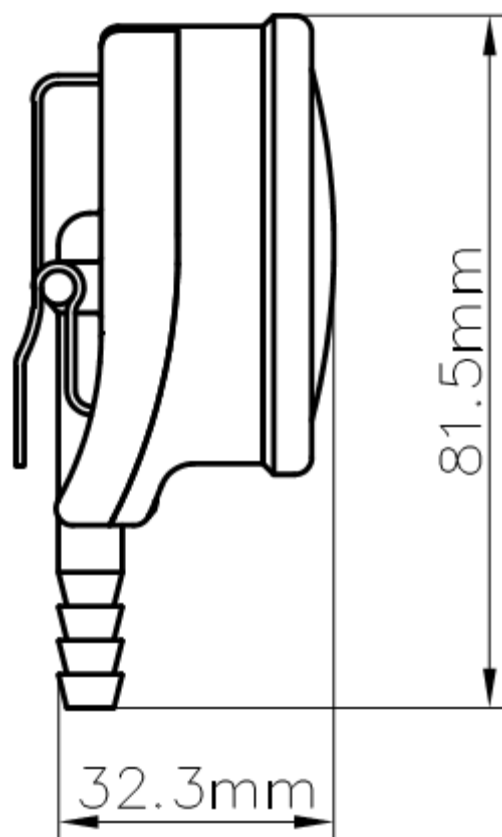
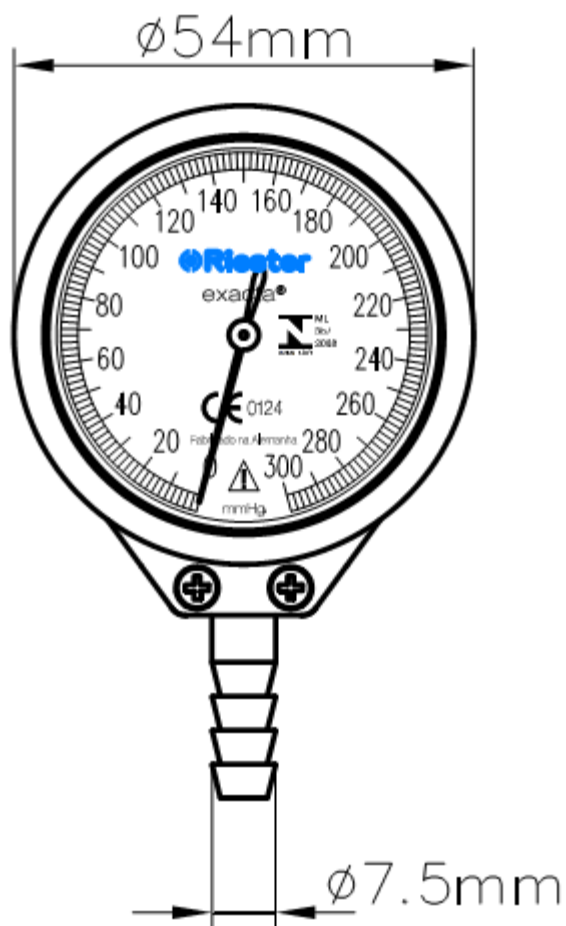
Art. 2º - Incluir na Portaria Inmetro/Dimel nº 357/2008, o desenho anexo à presente portaria e o seguinte subitem:

...


“9.1.3 Vista frontal do manômetro aneróide modelo Exacta (formato opcional);”

Art. 3º - Esta Portaria entrará em vigor na data de sua publicação.

**LUIZ CARLOS GOMES DOS SANTOS**  
Diretor de Metrologia Legal do Inmetro



DESENHO ANEXO À PORTARIA INMETRO/DIMEL Nº 0254, DE 13 DE NOVEMBRO DE 2013.

	FABRICANTE:	RUDOLF RIESTER	COTAS EM: mm
	VISTA DO MANÔMETRO ANERÓIDE		ESCALA: S/E
	MODELO EXACTA (formato opcional)		ANEXO: 03