



Portaria Inmetro/Dimel nº 0250, de 12 de novembro de 2013.  
(3º Aditivo à Portaria Inmetro/Dimel nº 077/2008)

O Diretor de Metrologia Legal do Instituto Nacional de Metrologia, Qualidade e Tecnologia - Inmetro, no exercício da delegação de competência outorgada pelo Senhor Presidente do Inmetro, através da Portaria Inmetro nº 257, de 12 de novembro de 1991, conferindo-lhe as atribuições dispostas no subitem 4.1, alínea “g”, da regulamentação metrológica aprovada pela Resolução n.º 11, de 12 de outubro de 1988, do Conmetro,

De acordo com o Regulamento Técnico Metrológico, para instrumentos de pesagem não automáticos, aprovado pela Portaria Inmetro nº 236/1994;

Considerando os elementos constantes dos processos Inmetro nº 52600.045210/2013 e nº 52600.045223/2013 apresentados por Balanças Capital Ltda.;

Considerando os termos da Portaria Inmetro/Dimel nº 077 de 04 de abril de 2008, que aprova os modelos da família de modelos BC, de instrumento de pesagem não automático, classe de exatidão III, marca BALANÇAS CAPITAL, resolve:

Art. 1º - Modificar o texto do item 5 da Portaria Inmetro/Dimel nº 077/2008, que passa a ter o seguinte enunciado:

...

“5 DESCRIÇÃO FUNCIONAL

Instrumento de pesagem de funcionamento não automático, de equilíbrio automático eletrônico, digital, constituído basicamente por dispositivo receptor de carga (plataforma), dispositivo de equilíbrio de carga composto por 8 ou 10 (oito ou dez) células de carga para plataformas de até 25 m; 10 a 12 células de carga para plataforma com mais de 25 m e caixa de junção das células e dispositivo indicador.” (NR)

Art.2º- Incluir no subitem 10.1 da Portaria Inmetro/Dimel nº 077/2008, o desenho de nº 4, anexo à presente portaria, com a seguinte redação:

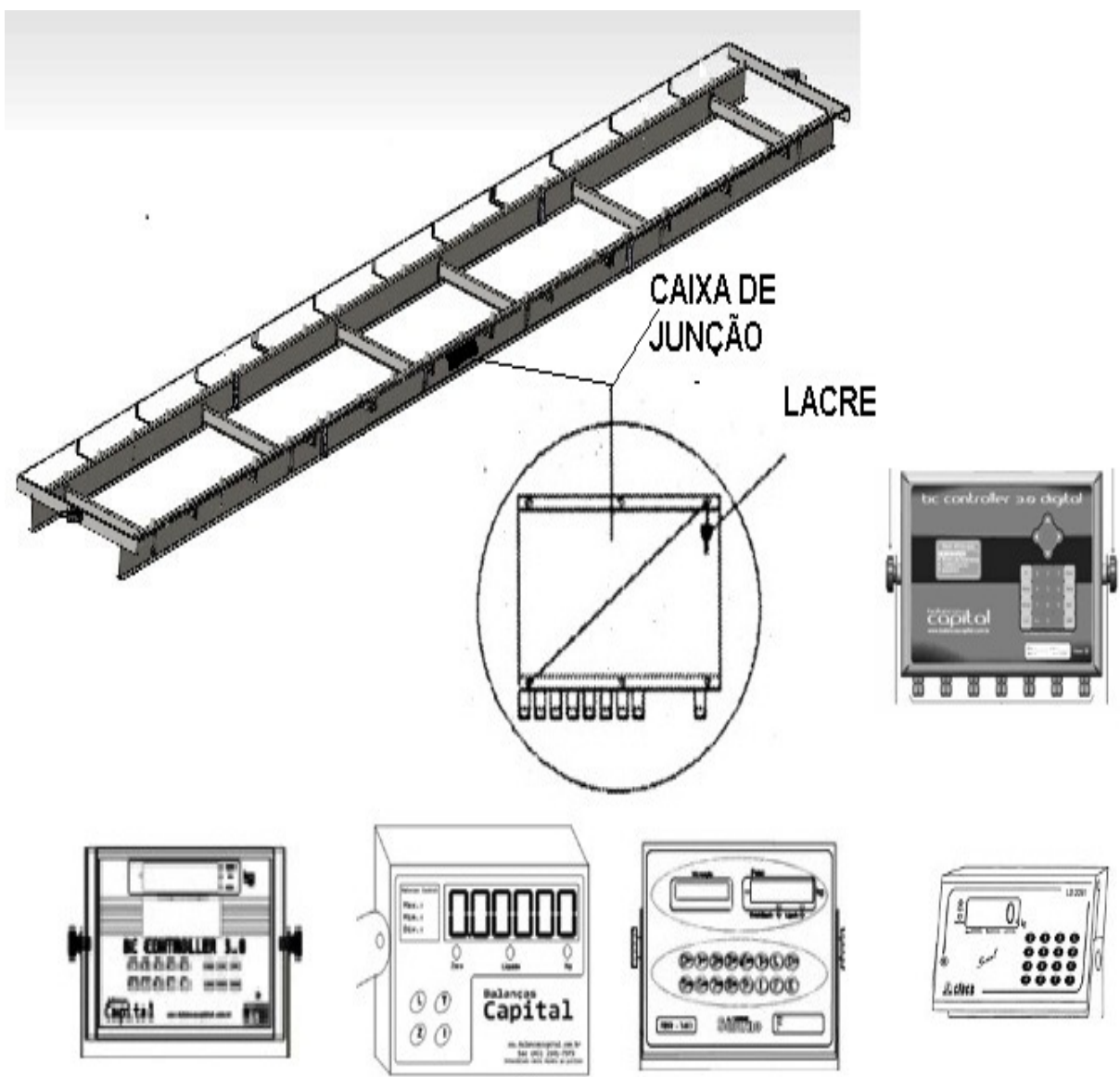
...

“4- Perspectiva dos modelos da linha BC embutida”.


Art.3º- Ficam convalidados os atos praticados e as demais disposições com base na Portaria Inmetro Dimel nº 077, de 04 de abril de 2008, e respectivos aditivos, anteriores à publicação da presente portaria.

Art. 4º - Esta portaria entrará em vigor na data de sua publicação.

LUIZ CARLOS GOMES DOS SANTOS  
Diretor de Metrologia Legal do Inmetro



DESENHO ANEXO À PORTARIA INMETRO/DIMEL Nº 0250 DE 12 DE NOVEMBRO DE 2013.

 <b>INMETRO</b>	<b>FABRICANTE: BALANÇAS CAPITAL LTDA</b>	<b>COTAS EM:</b>
	<b>PERSPECTIVA DOS MODELOS DA LINHA BC EMBUTIDA</b>	<b>ESCALA:</b>
		<b>ANEXO: 04</b>