



Portaria Inmetro/Dimel n.º 0244, de 07 de novembro de 2013
(8º Aditivo à Portaria Inmetro/Dimel n.º 029, de 04 de março de 2004)

O Diretor de Metrologia Legal do Instituto Nacional de Metrologia, Qualidade e Tecnologia - Inmetro, no exercício da delegação de competência outorgada pelo Senhor Presidente do Inmetro, através da Portaria Inmetro n.º 257, de 12 de novembro de 1991, conferindo-lhe as atribuições dispostas no subitem 4.1, alínea “g” da regulamentação metrológica aprovada pela Resolução n.º 11, de 12 de outubro de 1988, do Conmetro,

De acordo com o Regulamento Técnico Metrológico de medidores de velocidade de veículos automotores, aprovado pela Portaria Inmetro n.º 115, de 29 de junho de 1998;

Considerando a Portaria Inmetro/Dimel n.º 029/2004, que aprova o modelo FISCAL SPEED CONTROL II de medidor de velocidade para veículos automotores, marca FISCAL, e respectivas Portarias aditivas;

Considerando o teor constante do Processo Inmetro n.º 52600.048197/2012 de solicitação de modificação do modelo FISCAL SPEED CONTROL II, cujo requerente é a empresa Fiscal Tecnologia e Representações Comerciais Ltda., resolve:

Art. 1º Autorizar no modelo FISCAL SPEED CONTROL II, aprovado pela Portaria Inmetro/Dimel 029/2004, as seguintes modificações:

- a) utilização de nova distância de instalação dos laços indutivos entre 3 (três) e 4 (quatro) metros, de acordo com o anexo 1 da presente portaria;
- b) utilização de nova disposição interna dos periféricos do gabinete, de acordo com o anexo 2 da presente portaria;
- c) utilização de novo plano de selagem prendendo o sistema metrológico às barras de sustentação do gabinete, de acordo com o anexo 3 da presente portaria;
- d) utilização de nova configuração opcional de instalação que permite o posicionamento do dispositivo indicador em estrutura própria, separada do gabinete e nova disposição das câmeras e dos iluminadores, de acordo com o anexo 4 da presente portaria;
- e) utilização opcional de nova placa detectora de laços, marca Fiscal Tech, modelo Fiscal Loop Detector, de acordo com o anexo 5 da presente portaria.

Art. 2º Incluir na presente portaria os seguintes desenhos anexos:

- Anexo 1 - Dimensões dos laços indutivos;
- Anexo 2 - Vista interna do gabinete;



Anexo 3 - Plano de selagem;

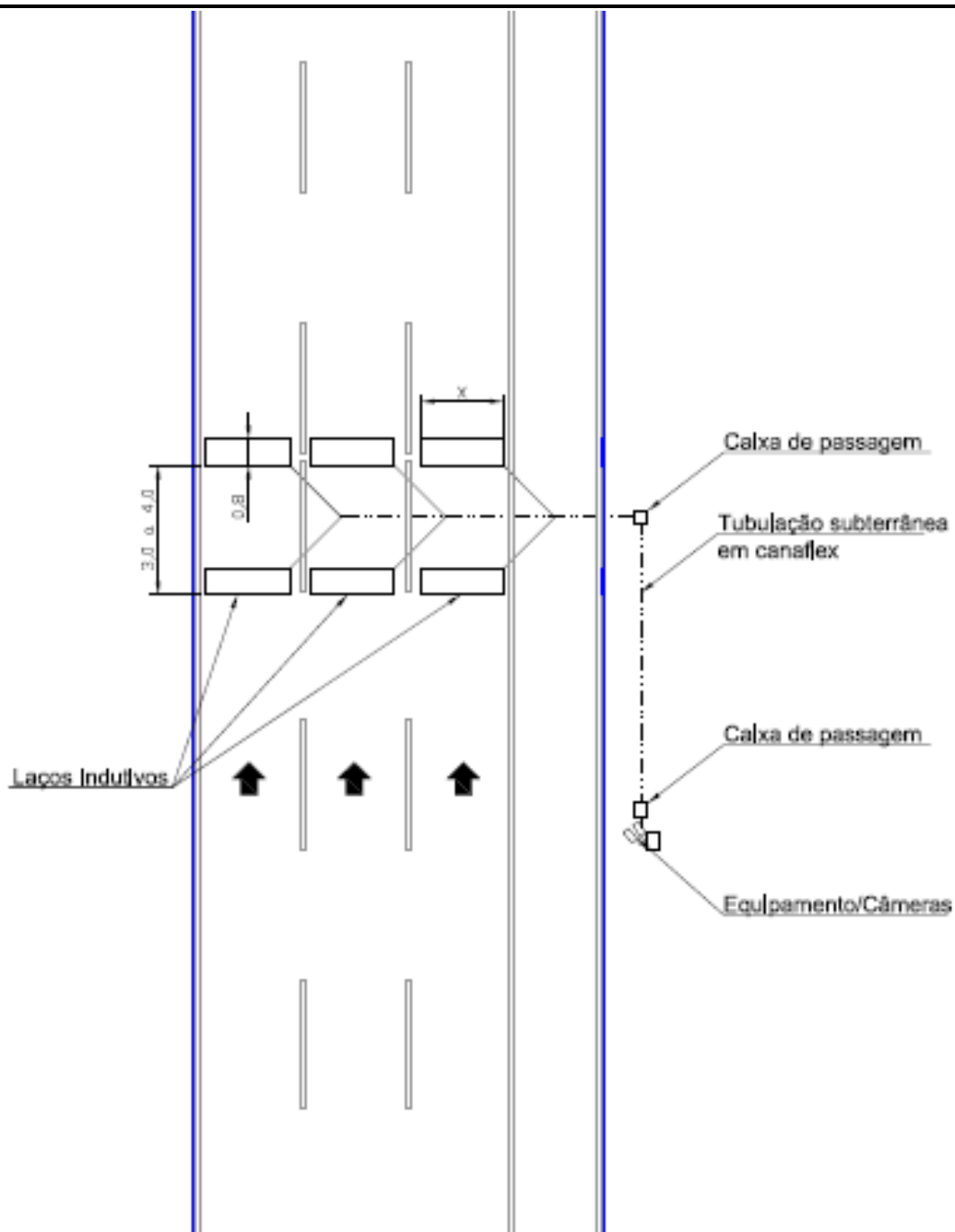
Anexo 4 - Novo posicionamento das câmeras, iluminadores e dispositivo indicador;

Anexo 5 - Placa detectora modelo Fiscal Loop detector.

Art. 3º Ficam convalidados os atos praticados e as demais disposições com base na Portaria Inmetro/Dimel nº 029, de 04 de março de 2004, bem como nos respectivos aditivos, anteriores à presente portaria.

Art. 4º Esta portaria entrará em vigor na data de sua publicação.

LUIZ CARLOS GOMES DOS SANTOS
Diretor de Metrologia Legal do Inmetro



OBS: A posição do equipamento em relação aos laços Indutivos depende de cada local de instalação

DESENHO ANEXO A PORTARIA INMETRO / DIMEL Nº 0244 DE 07 DE NOVEMBRO DE 2013



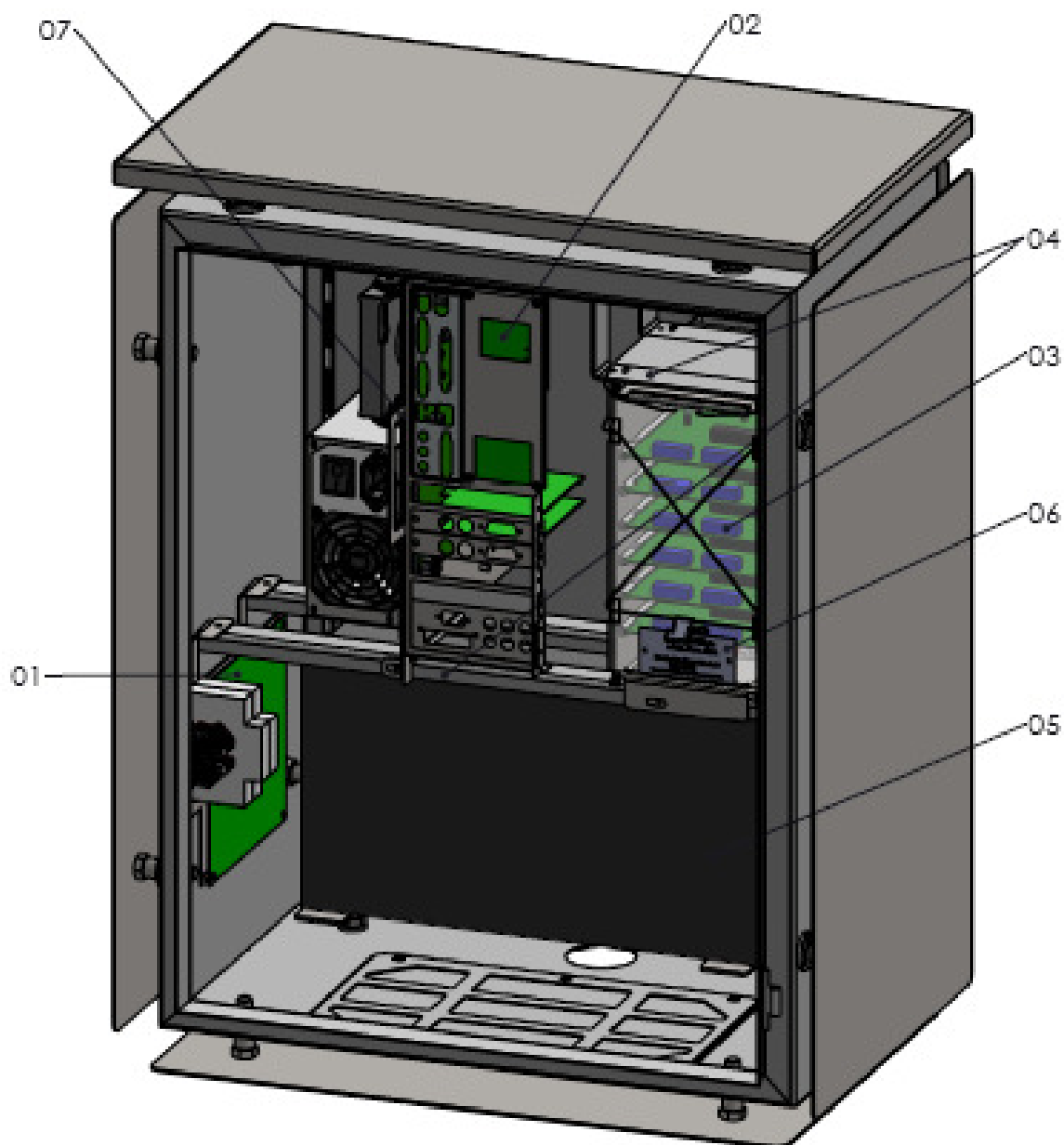
FABRICANTE:
FISCAL TECNOLOGIA E AUTOMAÇÃO LTDA

COTAS EM:

ESCALA:

DIMENSÕES DOS LAÇOS INDUTIVOS

ANEXO:
01



LEGENDA:

- 01 Sistema de proteção elétrica (Substitui o transformador toroidal utilizado anteriormente);
- 02 Sistema de *Watchdog*;
- 03 Sistema Metrológico;
- 04 Barras de sustentação soldadas no gabinete externo;
- 05 No-Break;
- 06 Placa de Identificação;
- 07 Sistema Processador;

DESENHO ANEXO A PORTARIA INMETRO / DIMEL N° 0244 DE 07 DE NOVEMBRO DE 2013



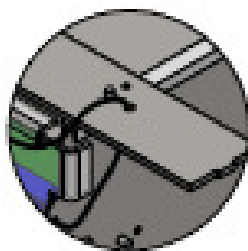
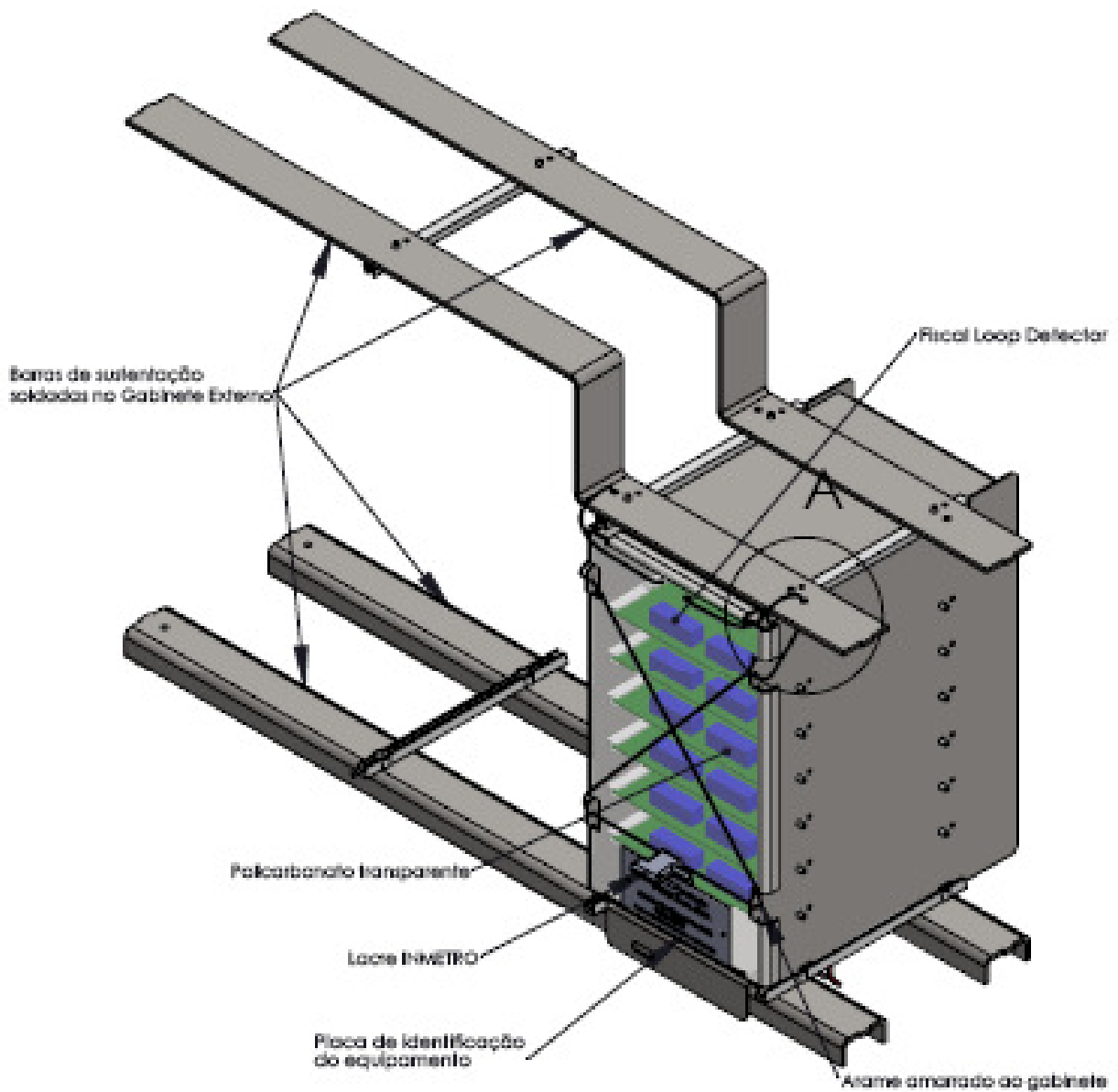
FABRICANTE:
FISCAL TECNOLOGIA E AUTOMAÇÃO LTDA

VISTA INTERNA DO GABINETE

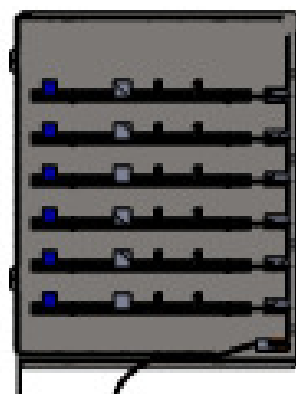
COTAS EM:

ESCALA:

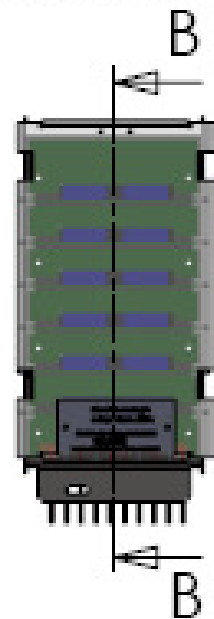
**ANEXO:
02**



DETALHE A
ESCALA 2 : 5



SEÇÃO B-B
ESCALA 1 : 5



DESENHO ANEXO A PORTARIA INMETRO / DIMEL Nº 0244 DE 07 DE NOVEMBRO DE 2013



FABRICANTE:
FISCAL TECNOLOGIA E AUTOMAÇÃO LTDA

COTAS EM:

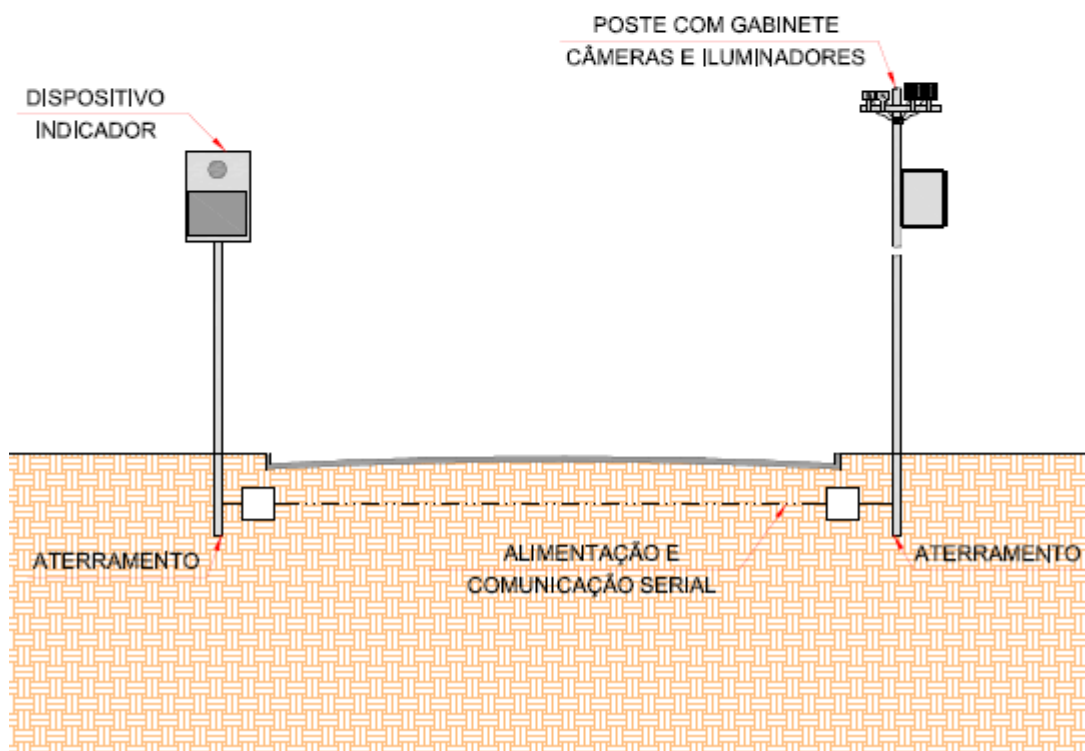
ESCALA:

ANEXO:
03

PLANO DE SELAGEM

NOTA: - De 1 à 4 Dispositivos Indicadores por equipamento;

- Os Iluminadores não precisam estar instalados junto às câmeras;
- Os Iluminadores podem ser instalados, opcionalmente, em coluna/estrutura de sustentação adicional;
- Pode ser instalado mais de um Iluminador por câmera de monitoramento;
- O diagrama abaixo serve apenas como um exemplo de instalação, a forma de instalação depende das características da via a ser monitorada;



DESENHO ANEXO A PORTARIA INMETRO / DIMEL N^o 0244 DE 07 DE NOVEMBRO DE 2013



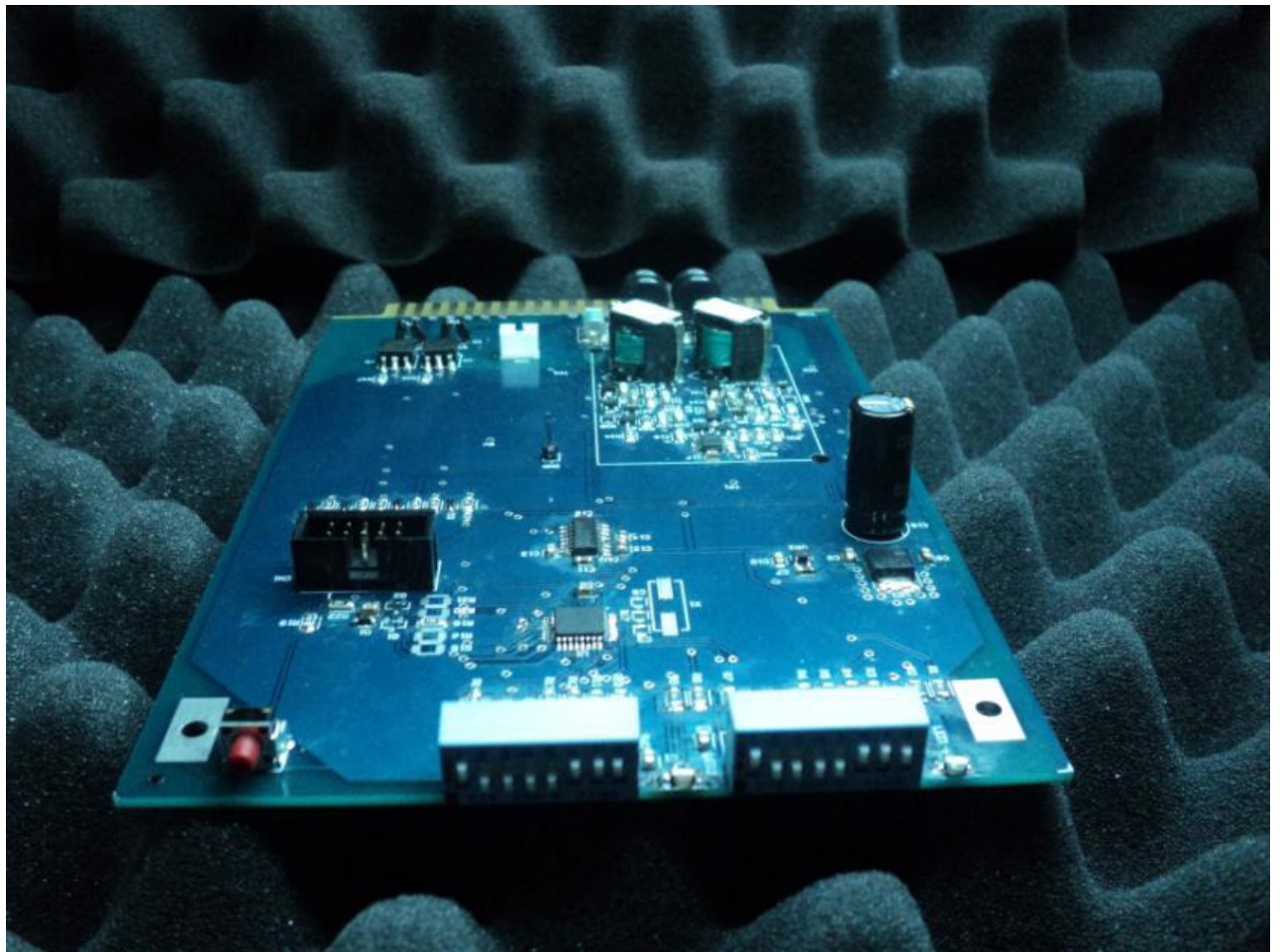
FABRICANTE:
FISCAL TECNOLOGIA E AUTOMAÇÃO LTDA

NOVO POSICIONAMENTO DAS CÂMERAS, ILUMINADORES E DISPOSITIVO INDICADOR


COTAS EM:

ESCALA:

ANEXO:
04



DESENHO ANEXO A PORTARIA INMETRO / DIMEL N^o 0244 DE 07 DE NOVEMBRO DE 2013

	FABRICANTE: FISCAL TECNOLOGIA E AUTOMAÇÃO LTDA	COTAS EM:
	PLACA DETECTORA MODELO FISCAL LOOP DETECTOR	ESCALA:
		ANEXO: 05