



Portaria Inmetro/Dimel n.º 0227, de 25 de outubro de 2013.

O Diretor de Metrologia Legal do Instituto Nacional de Metrologia, Qualidade e Tecnologia - Inmetro, no exercício da delegação de competência outorgada pelo Senhor Presidente do Inmetro, através da Portaria Inmetro n.º 257, de 12 de novembro de 1991, conferindo-lhe as atribuições dispostas no item 4.1, alínea "g" da Regulamentação Metrológica aprovada pela Resolução n.º 11, de 12 de outubro de 1988, do Conmetro,

De acordo com o Regulamento Técnico Metrológico para medidores eletrônicos de energia elétrica, aprovado pela Portaria Inmetro n.º 431/2007, resolve:

Aprovar o modelo CRONOS 7023-2,5, de medidor eletrônico de energia elétrica, classe de exatidão B, marca ELETRA, e condições de aprovação a seguir especificadas:

1 REQUERENTE

Nome: ELETRA INDÚSTRIA E COMÉRCIO DE MEDIDORES ELÉTRICOS LTDA.

Endereço: Rodovia BR 116 – km 13, n.º 2363, Messejana – Fortaleza – CE, CEP: 60 871-200

2 FABRICANTE

Nome: ELETRA INDÚSTRIA E COMÉRCIO DE MEDIDORES ELÉTRICOS LTDA.

Endereço: Rodovia BR 116 – km 13, n.º 2363, Messejana – Fortaleza – CE, CEP: 60 871-200

3 IDENTIFICAÇÃO DO MODELO

Instrumento de medição: Medidor eletrônico de energia elétrica, ativa e reativa, polifásico, bidirecional.

Marca: ELETRA

Modelo: CRONOS 7023-2,5

Classe de Exatidão: B

País de origem: Brasil

4 CARACTERÍSTICAS METROLÓGICAS

O modelo a que se refere a presente portaria possui as seguintes características:

- a) Tensões nominais: 120 V e/ou 240 V
- b) Corrente nominal: 2,5 A
- c) Corrente máxima: 20 A
- d) Frequência nominal: 60 Hz
- e) Número de elementos: 2 e 3
- f) Número de fios: 3 e 4
- g) Número de fases: 2 e 3
- h) Constante: 0,2 Wh/pulso e 0,2 varh/pulso
- i) Configuração: 3 elementos / 4 fios / 3 fases (Estrela)
2 elementos / 3 fios / 2 fases (Estrela)





5 DESCRIÇÃO FUNCIONAL

5.1 Dispositivo indicador: composto por display de cristal líquido (LCD) de 08 (oito) dígitos inteiros ou 06 (seis) dígitos inteiros e 2 (dois) decimais ou 06 (seis) dígitos inteiros e 1 (um) decimal ou 06 (seis) dígitos inteiros ou 05 (cinco) dígitos inteiros e 2 (dois) decimais ou 05 (cinco) dígitos inteiros e 1 (um) decimal ou 05 (cinco) dígitos inteiros. Modos de exibição conforme memorial descritivo constante do Processo Inmetro n.º 52600.02005/2011.

5.2 Dispositivo de calibração: LED

5.3 Interface de comunicação: porta óptica

5.4 Interface de comunicação opcional: RS 232, RS 485, saída de usuário e saída de pulso

6 FORMA, DIMENSÕES E QUALIDADE DOS MATERIAIS

6.1 Conforme memorial descritivo, desenhos, diagramas esquemáticos e documentação constantes do Processo Inmetro n.º 52600.02005/2011.

7 CONDIÇÕES PARTICULARES DE INSTALAÇÃO E UTILIZAÇÃO

7.1 Formato (tipo de instalação): sobrepor

8 INSCRIÇÕES OBRIGATÓRIAS

8.1 O modelo, a que se refere a presente portaria, deve portar, em local de fácil visibilidade, as seguintes inscrições:

- a) marca ou nome do fabricante;
- b) número de série e ano de fabricação;
- c) designação do modelo;
- d) frequência e tensão;
- e) corrente nominal e máxima (esta entre parêntesis);
- f) número de elementos de medição;
- g) número de fios;
- h) constantes;
- i) índice de classe;
- j) esquema de ligações;
- k) número da Portaria de aprovação de modelo, na forma: Portaria Inmetro/Dimel n.º
- l) espaço para identificação do usuário.

9 CONTROLE LEGAL DOS INSTRUMENTOS

9.1 Verificações e erros máximos admissíveis: de acordo com as disposições pertinentes do RTM aprovado pela Portaria Inmetro n.º 587, de 05 de novembro de 2012.

9.2 Marca de selagem: conforme pontos indicados no desenho anexo à presente portaria.

10 ANEXOS

- ANEXO 01 – Vista frontal;
- ANEXO 02 – Placa de identificação;
- ANEXO 03 – Esquemas de ligação (RS232, RS485 e Saída de Usuário);
- ANEXO 04 – Esquemas de ligação (com ou sem Saída de Pulso);
- ANEXO 05 – Plano de selagem;
- ANEXO 06 – Característica do mostrador;
- ANEXO 07 – Característica do bloco de terminais;
- ANEXO 08 – Dimensões externas.



11 VALIDADE

Esta portaria terá validade até 31 de dezembro de 2021, conforme definido no art. 10 da Portaria Inmetro nº 587, de 05 de novembro de 2012, que aprova o Regulamento Técnico Metrológico – RTM, de medidor eletrônico de energia elétrica, devendo o referido modelo, dentro desse período, ser submetido aos ensaios definidos no subitem A.1.15 do referido regulamento.

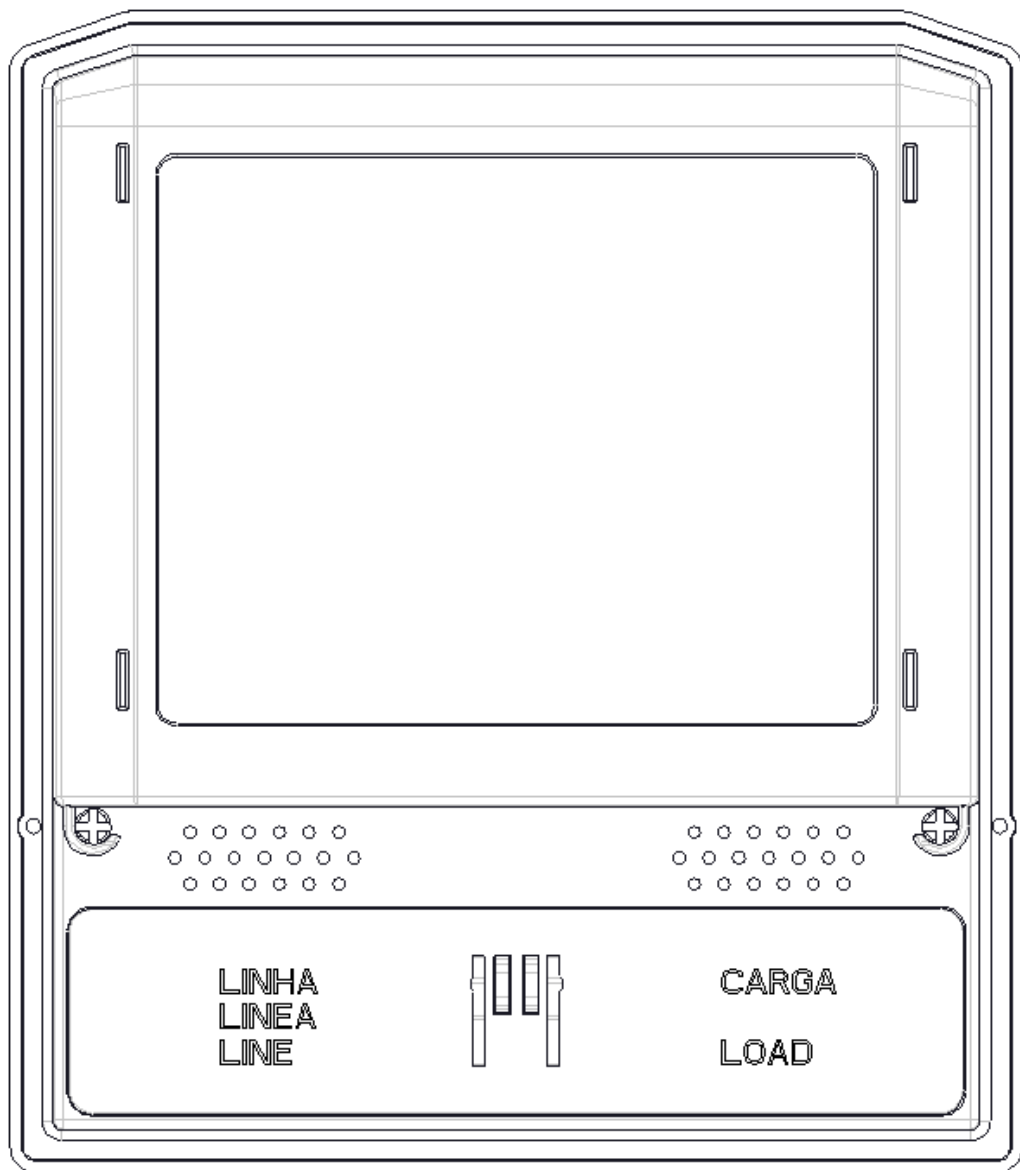
12 VIGÊNCIA

Esta portaria entrará em vigor na data de sua publicação.


LUIZ CARLOS GOMES DOS SANTOS
Diretor de Metrologia Legal do Inmetro

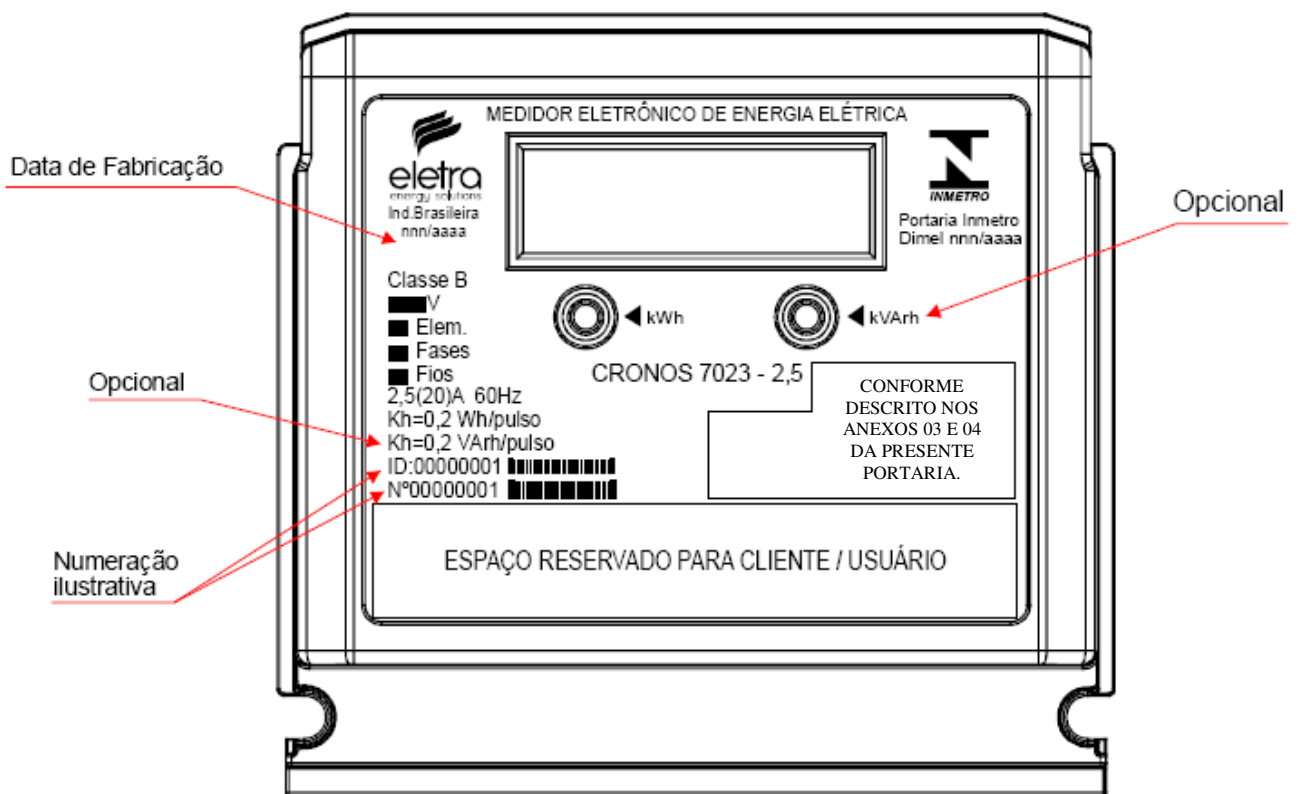
Dimel/Digel
Jrcastro
ELETRA_002005_11





DESENHO ANEXO À PORTARIA INMETRO/DIMEL N° 0227, DE 25 DE OUTUBRO DE 2013.

	FABRICANTE: ELETRA INDÚSTRIA E COMÉRCIO DE MEDIDORES ELÉTRICOS LTDA.	COTAS EM: S/C
	Modelo CRONOS 7023-2,5	ESCALA: S/E
	VISTA FRONTAL	ANEXO: 01




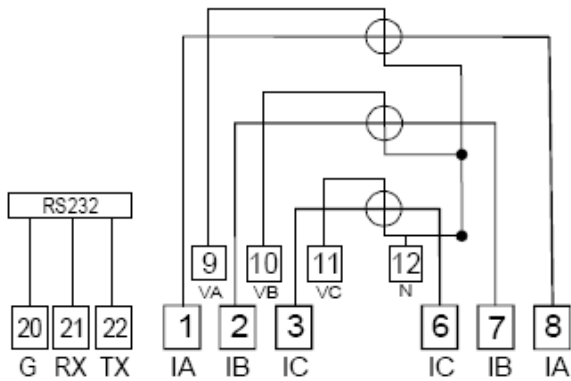
*TENSÕES: 120V ou 240V
120,240V

*CONFIGURAÇÕES POSSÍVEIS: 2 Elementos / 2 Fases / 3 fios
3 Elementos / 3 Fases / 4 fios

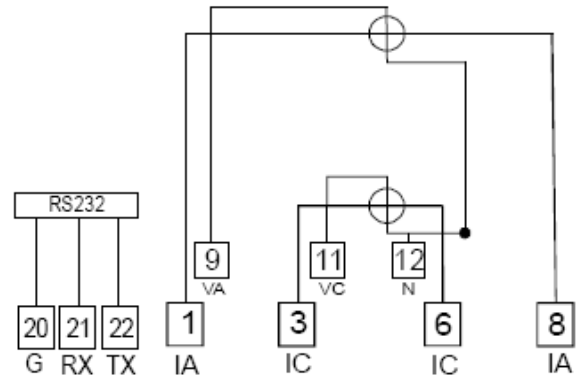
*ID opcional. Utilizado para as saídas de Usuário,RS485 e RS232

DESENHO ANEXO À PORTARIA INMETRO/DIMEL Nº 0227, DE 25 DE OUTUBRO DE 2013.

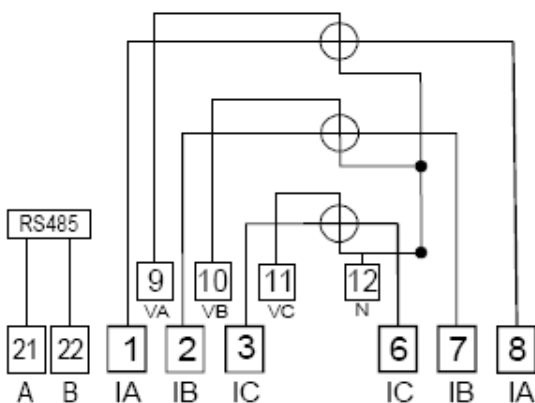
	FABRICANTE: ELETRA INDÚSTRIA E COMÉRCIO DE MEDIDORES ELÉTRICOS LTDA.	COTAS EM: S/C
	Modelo CRONOS 7023-2,5 PLACA DE IDENTIFICAÇÃO	ESCALA: S/E
		ANEXO: 02



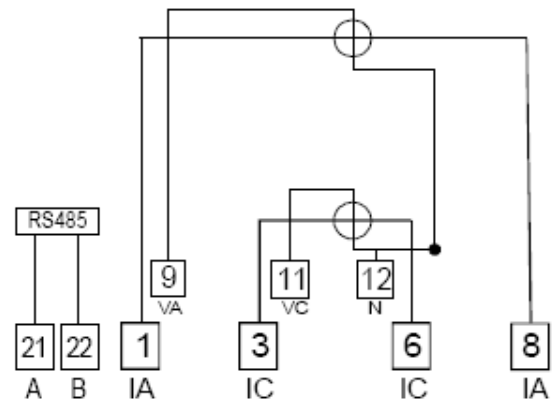
Com Saída RS232
3 Elementos



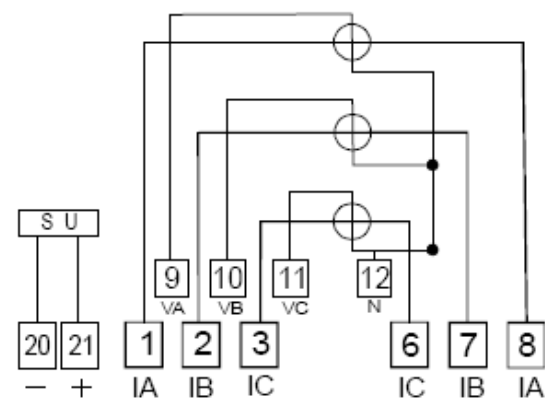
Com Saída RS232
2 Elementos



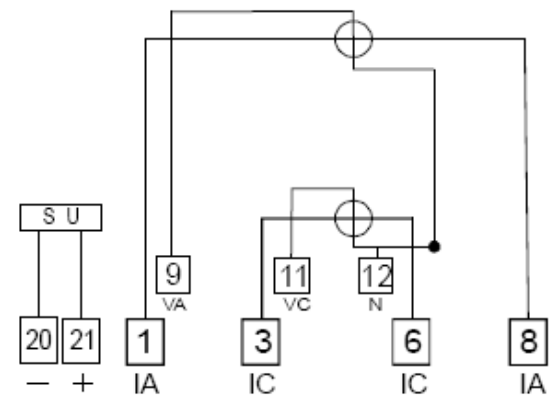
Com Saída RS485
3 Elementos



Com Saída RS485
2 Elementos



Com Saída de Usuário
3 Elementos



Com Saída de Usuário
2 Elementos

DESENHO ANEXO À PORTARIA INMETRO/DIMEL Nº 0227, DE 25 DE OUTUBRO DE 2013.



FABRICANTE:
**ELETRA INDÚSTRIA E COMÉRCIO DE MEDIDORES
ELÉTRICOS LTDA.**

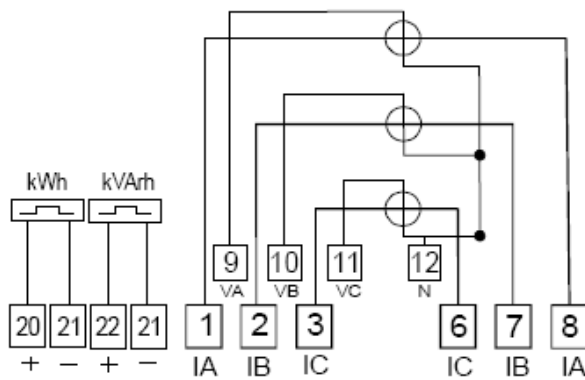
COTAS EM:
S/C

Modelo CRONOS 7023-2,5

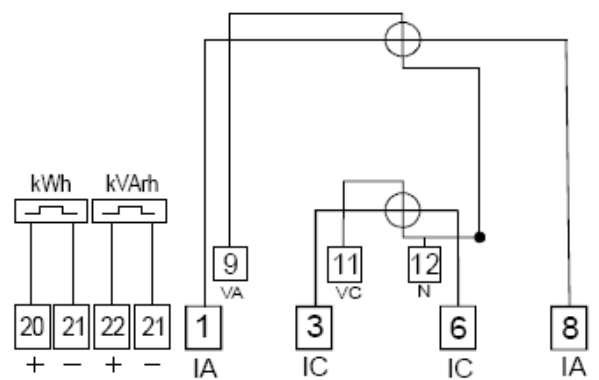
ESQUEMAS DE LIGAÇÃO (RS232, RS485 e Saída de Usuário)

ESCALA:
S/E

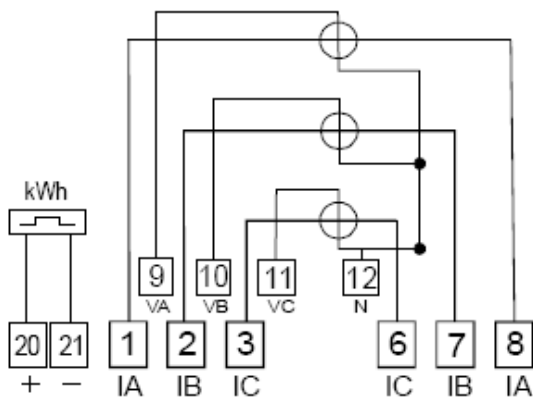
ANEXO:
03



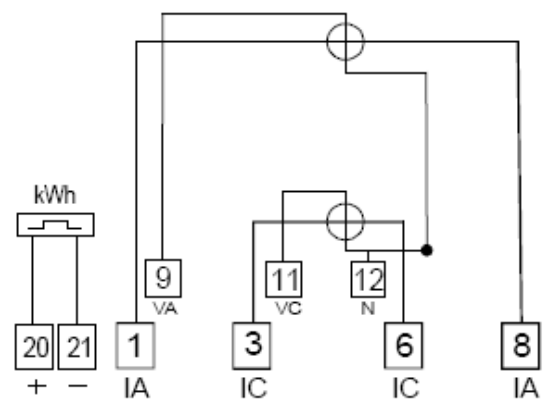
Com Saída de Pulso
3 Elementos



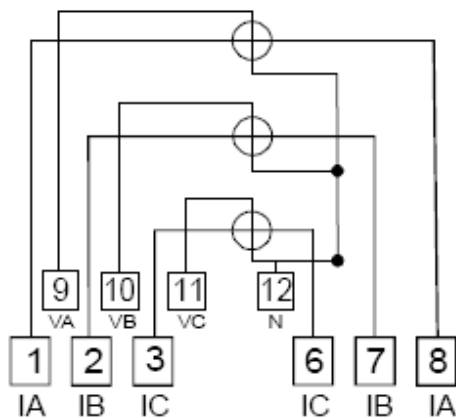
Com Saída de Pulso
2 Elementos



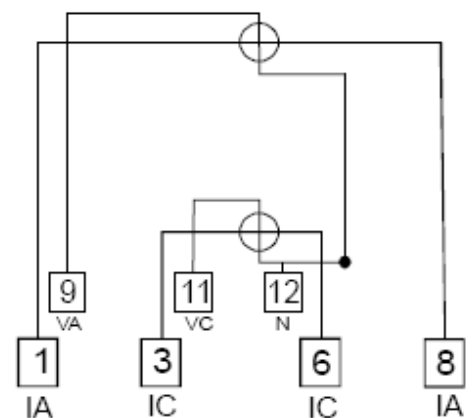
Com Saída de Pulso - Energia Ativa
3 Elementos



Com Saída de Pulso - Energia Ativa
2 Elementos



Sem Saída de Pulso
3 Elementos



Sem Saída de Pulso
2 Elementos

DESENHO ANEXO À PORTARIA INMETRO/DIMEL N° 0227, DE 25 DE OUTUBRO DE 2013.



FABRICANTE:

**ELETRA INDÚSTRIA E COMÉRCIO DE MEDIDORES
ELÉTRICOS LTDA.**

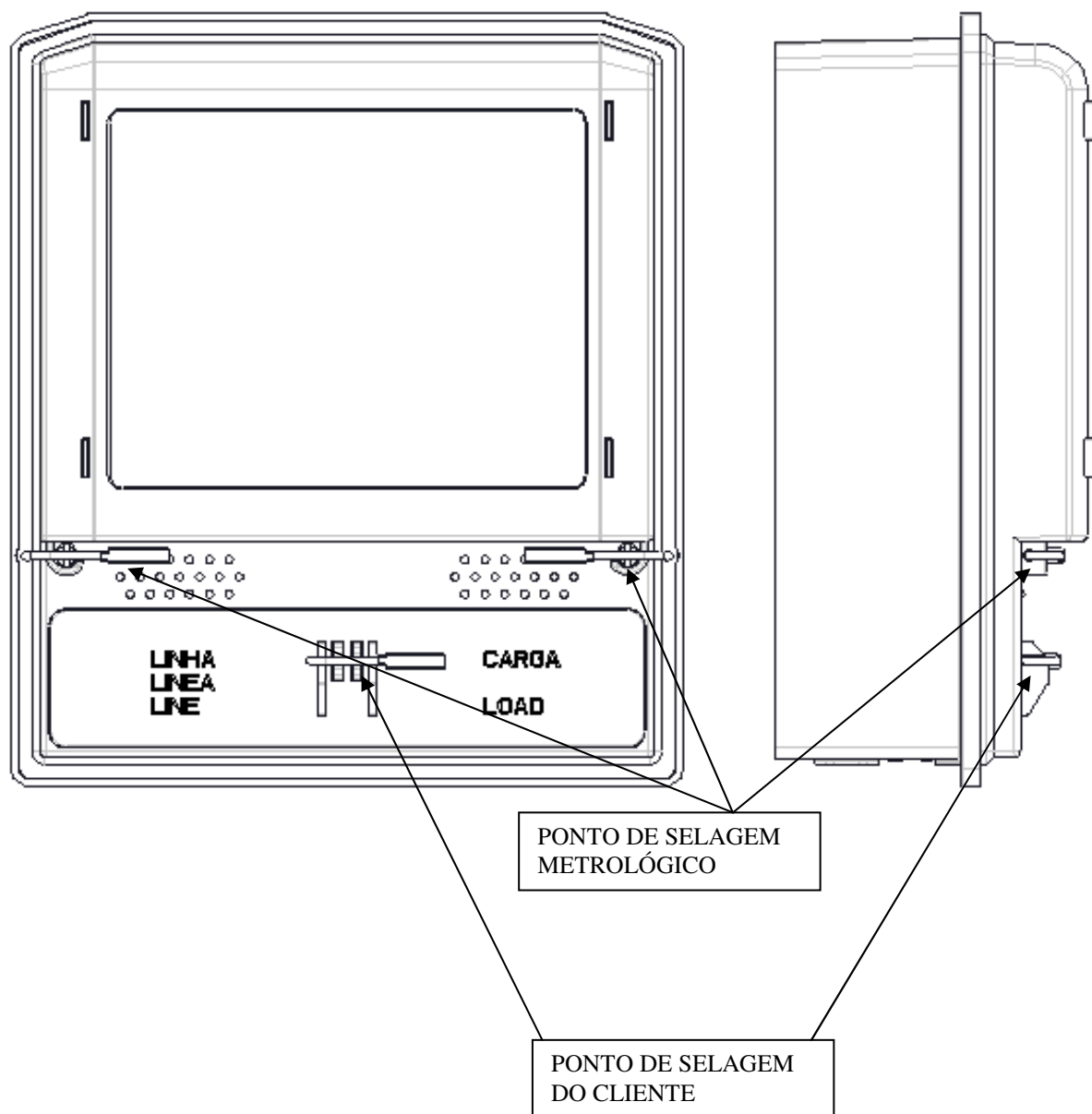
COTAS EM:
S/C

Modelo CRONOS 7023-2,5


ESQUEMAS DE LIGAÇÃO (com ou sem Saída de Pulso)

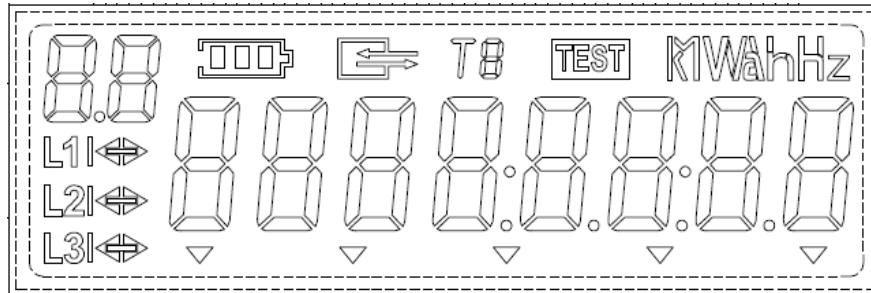
ESCALA:
S/E

ANEXO:
04



DESENHO ANEXO À PORTARIA INMETRO/DIMEL Nº 0227, DE 25 DE OUTUBRO DE 2013.

	FABRICANTE: ELETRA INDÚSTRIA E COMÉRCIO DE MEDIDORES ELÉTRICOS LTDA.	COTAS EM: S/C
	Modelo CRONOS 7023-2,5	ESCALA: S/E
	PLANO DE SELAGEM	ANEXO: 05



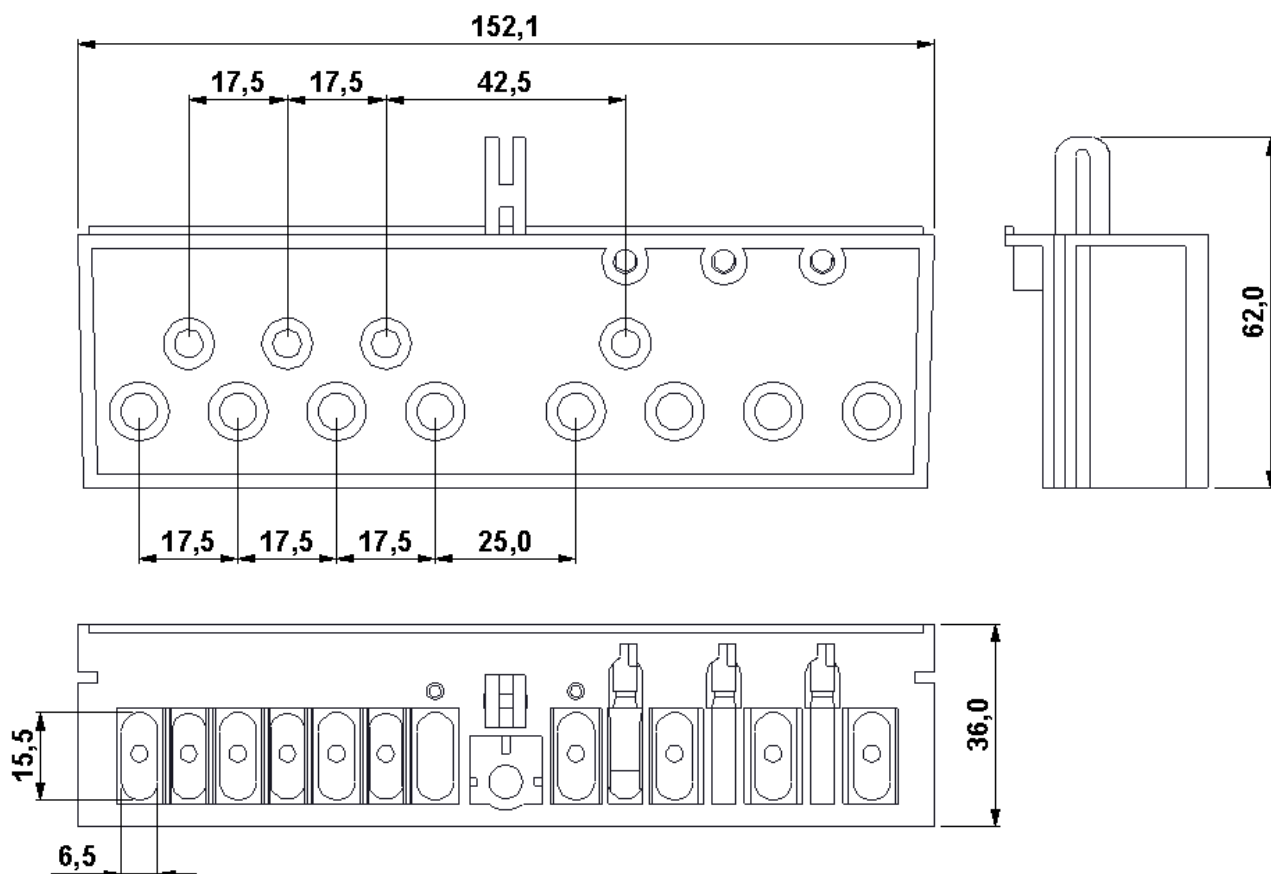
Mostrador Digital LCD

Legenda do Mostrador Digital LCD:


	Código da Grandeza Exibida
	Indicador do Status da Bateria
	Indicador Instantâneo da Comunicação
	Indicador do Posto Tarifário
	Indicador do Modo em Teste do Medidor
	Unidade das Grandezas Exibidas
	Indicador de Presença de Fase, Corrente e o Sentido da Carga
	Valor das Grandezas Exibidas
	Indicadores de Alarmes

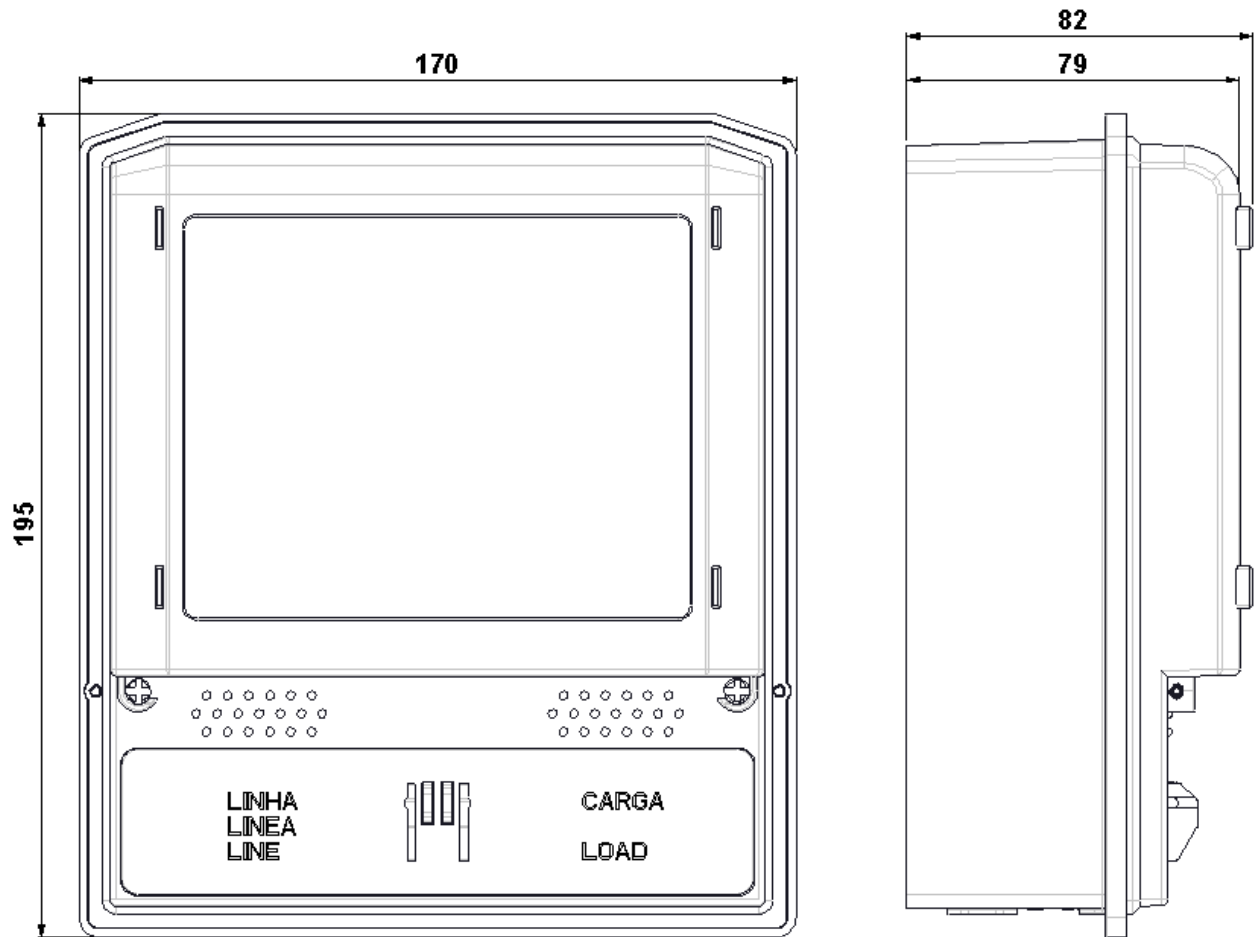
DESENHO ANEXO À PORTARIA INMETRO/DIMEL Nº 0227, DE 25 DE OUTUBRO DE 2013.

	FABRICANTE: ELETRA INDÚSTRIA E COMÉRCIO DE MEDIDORES ELÉTRICOS LTDA.	COTAS EM: S/C
	Modelo CRONOS 7023-2,5	ESCALA: S/E
	CARACTERÍSTICA DO MOSTRADOR	ANEXO: 06




DESENHO ANEXO À PORTARIA INMETRO/DIMEL Nº 0227, DE 25 DE OUTUBRO DE 2013.

	FABRICANTE: ELETRA INDÚSTRIA E COMÉRCIO DE MEDIDORES ELÉTRICOS LTDA.	COTAS EM: mm
	Modelo CRONOS 7023-2,5	ESCALA: S/E
	CARACTERÍSTICAS DO BLOCO DE TERMINAIS	ANEXO: 07



DESENHO ANEXO À PORTARIA INMETRO/DIMEL Nº 0227, DE 25 DE OUTUBRO DE 2013.

	FABRICANTE: ELETRA INDÚSTRIA E COMÉRCIO DE MEDIDORES ELÉTRICOS LTDA.	COTAS EM: mm
	Modelo CRONOS 7023-2,5	ESCALA: S/E
	DIMENSÕES EXTERNAS	ANEXO: 08