



Portaria Inmetro/Dimel n.º 0219, de 15 de outubro de 2013.

O Diretor de Metrologia Legal do Instituto Nacional de Metrologia, Qualidade e Tecnologia - Inmetro, no exercício da delegação de competência outorgada pelo Senhor Presidente do Inmetro, através da Portaria Inmetro n.º 257, de 12 de novembro de 1991, conferindo-lhe as atribuições dispostas no item 4.1, alínea "g" da Regulamentação Metrológica aprovada pela Resolução n.º 11, de 12 de outubro de 1988, do Conmetro,

De acordo com o Regulamento Técnico Metrológico para medidores eletrônicos de energia elétrica, aprovado pela Portaria Inmetro n.º 431/2007, resolve:

Aprovar o modelo ELO 2131T, de medidor eletrônico de energia elétrica, classe de exatidão B, marca ELO, e condições de aprovação a seguir especificadas:

#### 1 REQUERENTE

Nome: ELO SISTEMAS ELETRÔNICOS S/A.

Endereço: Av. Sertório, n.º 2131 – Bairro dos Navegantes – Porto Alegre – RS – CEP: 90 030-541.

#### 2 FABRICANTES

Nome: ELO SISTEMAS ELETRÔNICOS S/A.

Endereço: Av. Sertório, n.º 2131 – Bairro dos Navegantes – Porto Alegre – RS – CEP: 90 030-541.

Nome: ELO ELETRÔNICA AMAZÔNIA LTDA.

Endereço: Av. Torquato Tapajós, n.º 8105 – Tarumã – Manaus – AM – CEP 69 048-660

#### 3 IDENTIFICAÇÃO DO MODELO

Instrumento de medição: Medidor eletrônico de energia elétrica, ativa e reativa, monofásico, Bidirecional.

Marca: ELO

Modelo: ELO 2131T

Classe de Exatidão: B

País de origem: Brasil

#### 4 CARACTERÍSTICAS METROLÓGICAS

O modelo a que se refere a presente portaria possui as seguintes características:

a) Tensões nominais: 120 V e/ou 240 V

b) Corrente nominal: 15 A

c) Corrente máxima: 100 A

d) Frequência nominal: 60 Hz

e) Número de elementos: 1

f) Número de fios: 2





Continuação da Portaria Inmetro/Dimel n.º 0219, de 15 de outubro de 2013.

- g) Número de fases: 1
- h) Constantes: 1,0 Wh/pulso e 1,0 varh/pulso
- i) Configuração: 1 elemento / 2 fios / 1 fase

## 5 DESCRIÇÃO FUNCIONAL

5.1 Dispositivo indicador: composto por display de cristal líquido (LCD), 06 (seis) dígitos inteiros ou 05 (cinco) dígitos inteiros e 1 (um) decimal ou 05 (cinco) dígitos inteiros. Modos de exibição conforme memorial descritivo constante do Processo Inmetro n.º 52600.060872/2011.

5.2 Dispositivo de calibração: LED

5.3 Interfaces de comunicação: porta óptica e opcionais (RS 232, RS 485, saída auxiliar e RF).

## 6 FORMA, DIMENSÕES E QUALIDADE DOS MATERIAIS

6.1 Conforme memorial descritivo, desenhos, diagramas esquemáticos e documentação constantes do Processo Inmetro n.º 52600.060872/2011.

## 7 CONDIÇÕES PARTICULARES DE INSTALAÇÃO E UTILIZAÇÃO

7.1 Formato (tipo de instalação): sobrepor

## 8 INSCRIÇÕES OBRIGATÓRIAS

8.1 O modelo, a que se refere a presente Portaria, deve portar, em local de fácil visibilidade, as seguintes inscrições:

- a) marca ou nome do fabricante;
- b) número de série e ano de fabricação;
- c) designação do modelo;
- d) frequência e tensão;
- e) corrente nominal e máxima (esta entre parêntesis);
- f) número de elementos de medição;
- g) número de fios;
- h) constantes;
- i) índice de classe;
- j) esquema de ligações;
- k) número da Portaria de aprovação de modelo, na forma: Portaria Inmetro/Dimel n.º nn/aaaa;
- l) espaço para identificação do usuário.

## 9 CONTROLE LEGAL DOS INSTRUMENTOS

9.1 Verificações e erros máximos admissíveis: de acordo com as disposições pertinentes do RTM aprovado pela Portaria Inmetro n.º 587, de 05 de novembro de 2012.

9.2 Marca de selagem: conforme pontos indicados no desenho anexo à presente portaria.

## 10 ANEXOS

- ANEXO 01 – Vista frontal;
- ANEXO 02 – Placas de identificação;
- ANEXO 03 – Esquemas de ligação
- ANEXO 04 – Plano de selagem;
- ANEXO 05 – Bloco de terminais;
- ANEXO 06 – Bornes auxiliares, tampa do bloco de terminais e alojamento bateria;



Continuação da Portaria Inmetro/Dimel n.º 0219, de 15 de outubro de 2013.

- ANEXO 07 – Dimensões externas.

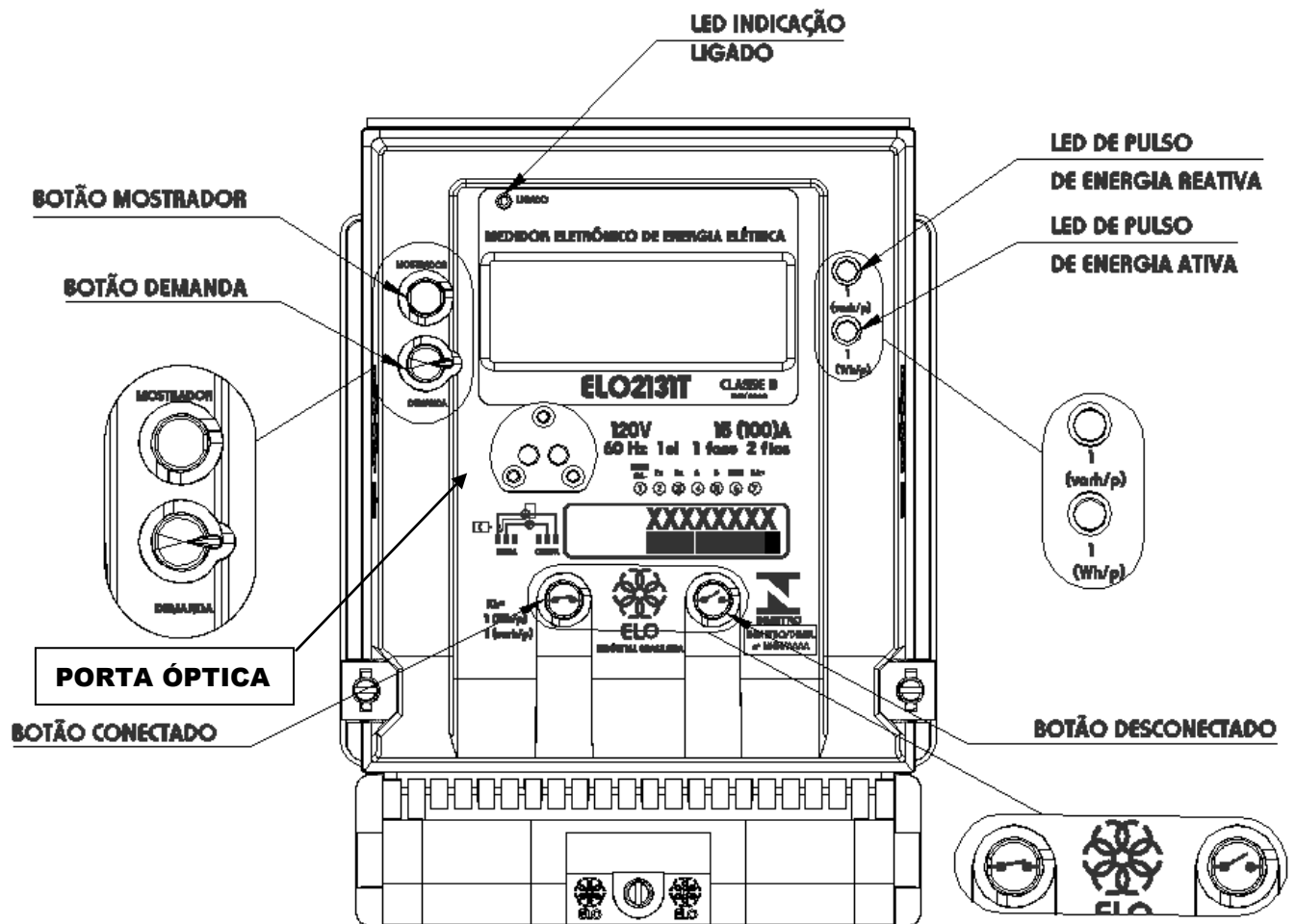
#### 11 VALIDADE

Esta portaria terá validade até 31 de dezembro de 2021, conforme definido no art. 10 da Portaria Inmetro n.º 587, de 05 de novembro de 2012, devendo o referido modelo, dentro desse período, ser submetido aos ensaios definidos no subitem A.1.15 da referida portaria.

#### 12 VIGÊNCIA

Esta portaria entrará em vigor na data de sua publicação.

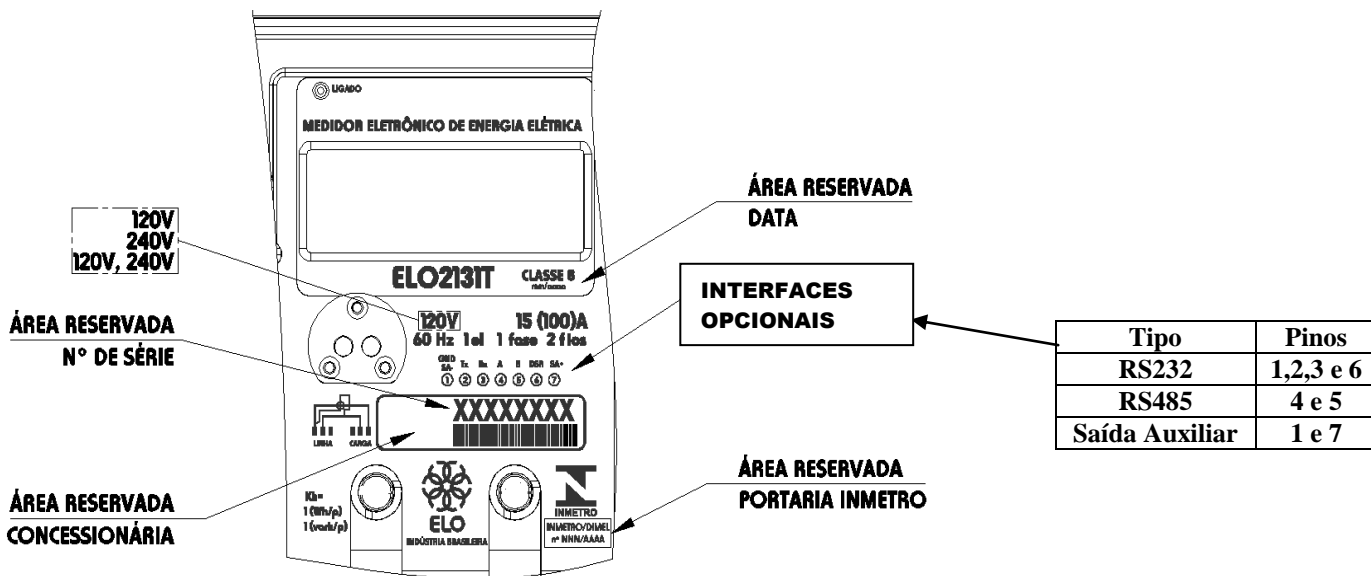
**LUIZ CARLOS GOMES DOS SANTOS**  
Diretor de Metrologia Legal do Inmetro



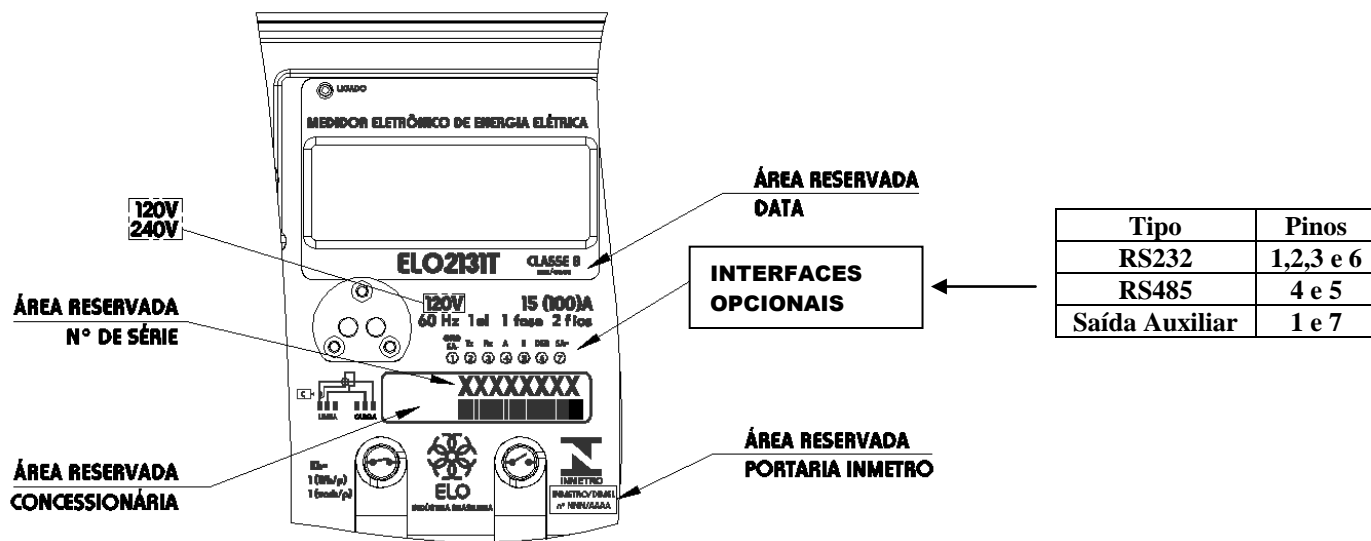
DESENHO ANEXO À PORTARIA INMETRO/DIMEL N° 0219, DE 15 DE OUTUBRO DE 2013.

 <b>INMETRO</b>	FABRICANTES: <b>ELO SISTEMAS ELETRÔNICOS S/A</b> ou <b>ELO ELETRÔNICA AMAZÔNIA LTDA.</b>	COTAS EM: S/C
	Modelo ELO 2131T	ESCALA: S/E
	VISTA FRONTAL	ANEXO: 01


SEM RELÉ DE CORTE RELIGAMENTO



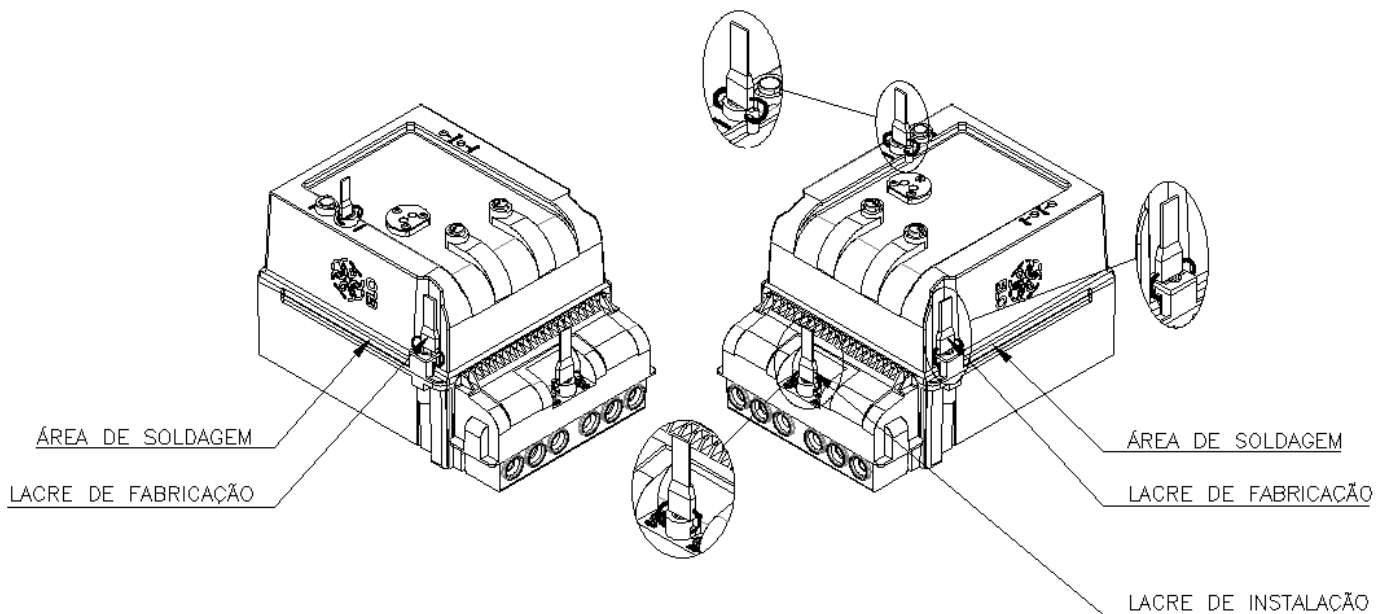
COM RELÉ DE CORTE RELIGAMENTO



DESENHO ANEXO À PORTARIA INMETRO/DIMEL N° 0219, DE 15 DE OUTUBRO DE 2013.

	FABRICANTES: <b>ELO SISTEMAS ELETRÔNICOS S/A</b> ou <b>ELO ELETRÔNICA AMAZÔNIA LTDA.</b>	COTAS EM: S/C
	Modelo ELO 2131T	ESCALA: S/E
	PLACAS DE IDENTIFICAÇÃO	ANEXO: 02





MEDIDOR COM FECHAMENTO POR  
 LACRE E, ADICIONALMENTE, A TAMPA  
 PODE SER FECHADA POR ULTRA-SOM.

DESENHO ANEXO À PORTARIA INMETRO/DIMEL Nº 0219, DE 15 DE OUTUBRO DE 2013.



FABRICANTES:

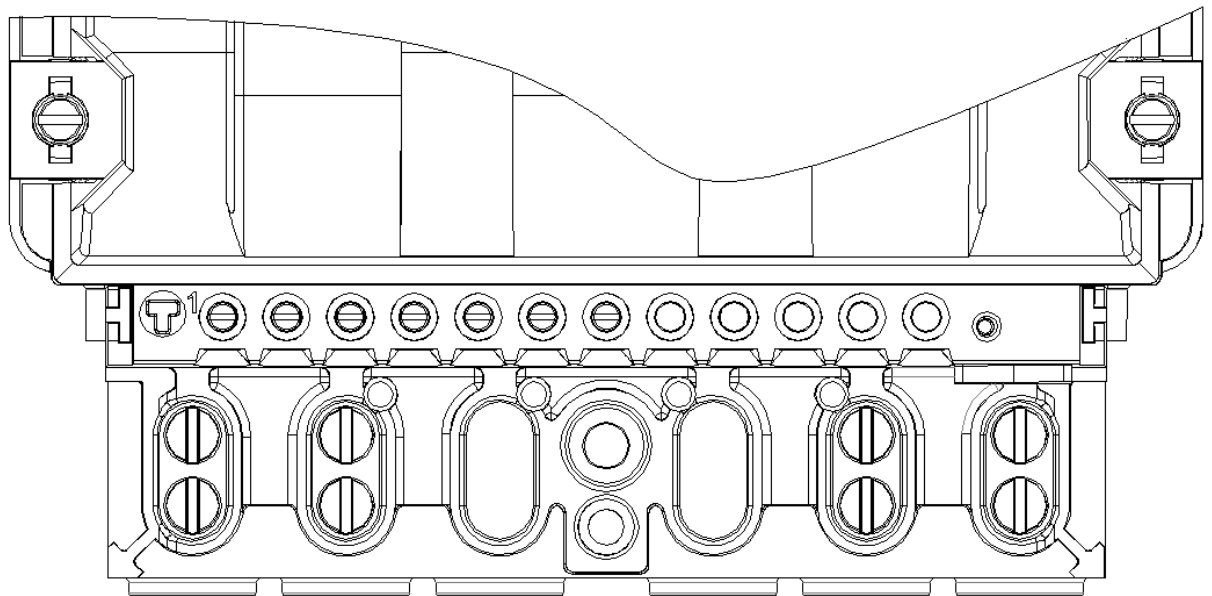
**ELO SISTEMAS ELETRÔNICOS S/A** ou  
**ELO ELETRÔNICA AMAZÔNIA LTDA.**

Modelo ELO 213IT  
 PLANO DE SELAGEM


COTAS EM:  
 S/C

ESCALA:  
 S/E

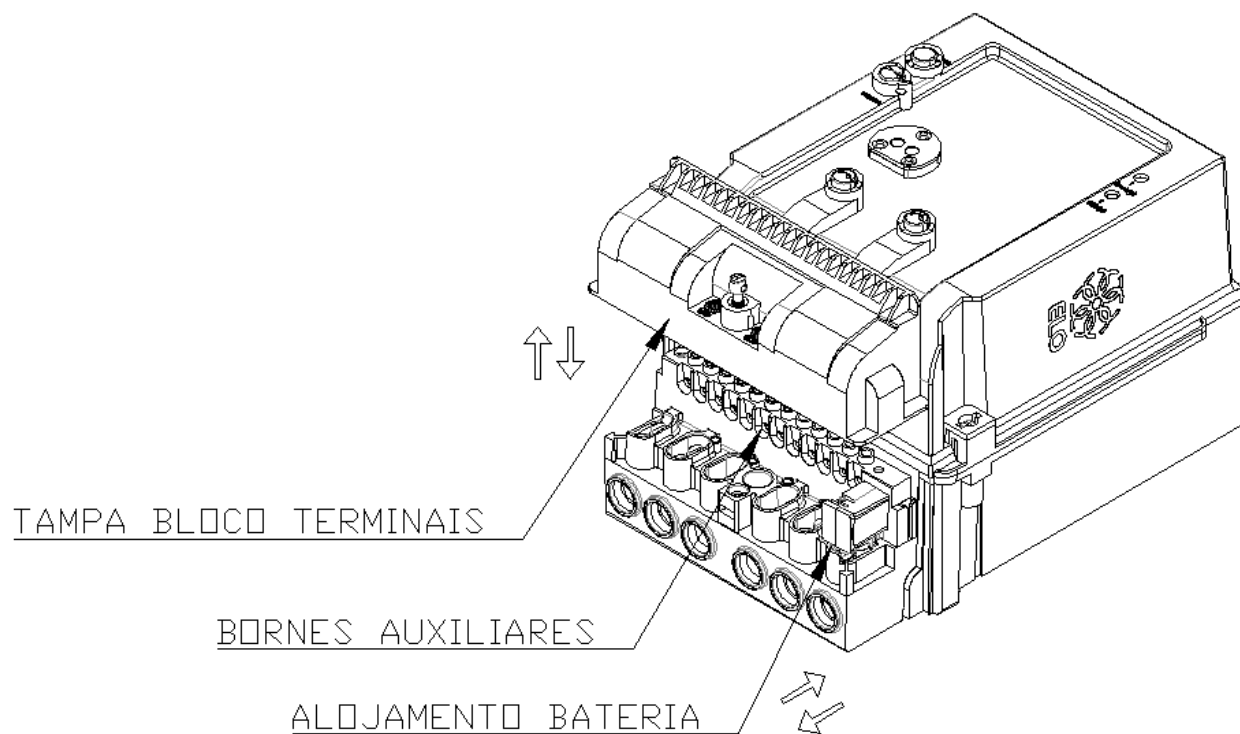
ANEXO:  
 04



DESENHO ANEXO À PORTARIA INMETRO/DIMEL Nº 0219, DE 15 DE OUTUBRO DE 2013.

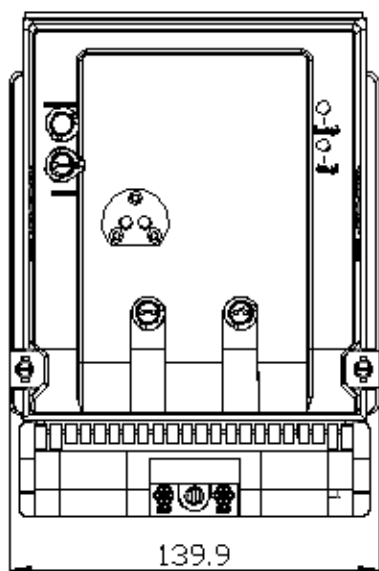
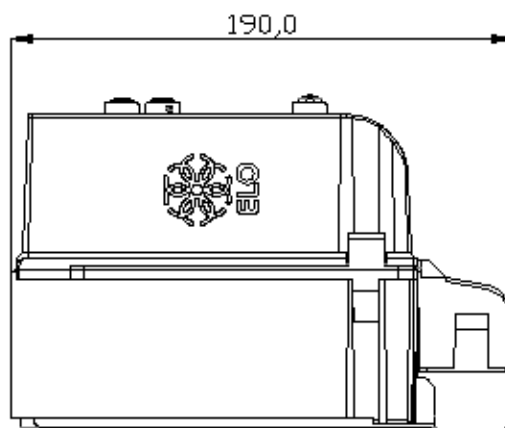
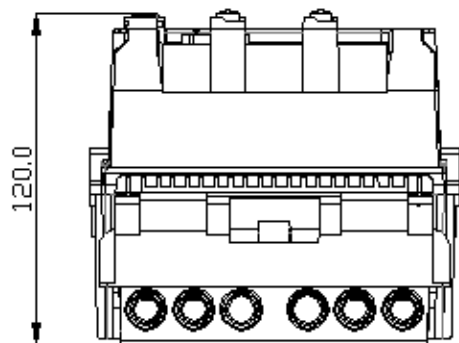
	FABRICANTES: <b>ELO SISTEMAS ELETRÔNICOS S/A ou          ELO ELETRÔNICA AMAZÔNIA LTDA.</b>	COTAS EM: S/C
	Modelo ELO 2131T	ESCALA: S/E
	<b>BLOCO DE TERMINAIS</b>	ANEXO: 05






DESENHO ANEXO À PORTARIA INMETRO/DIMEL N° 0219, DE 15 DE OUTUBRO DE 2013.

	FABRICANTES:	COTAS EM:
	<b>ELO SISTEMAS ELETRÔNICOS S/A</b> ou <b>ELO ELETRÔNICA AMAZÔNIA LTDA.</b>	S/C
	Modelo ELO 2131T	ESCALA:
	BORNES AUXILIARES, TAMPA DO BLOCO DE TERMINAIS E ALOJAMENTO DA BATERIA	S/E
		ANEXO:
		06



DESENHO ANEXO À PORTARIA INMETRO/DIMEL Nº 0219, DE 15 DE OUTUBRO DE 2013.

	FABRICANTES: <b>ELO SISTEMAS ELETRÔNICOS S/A ou</b> <b>ELO ELETRÔNICA AMAZÔNIA LTDA.</b>	COTAS EM: mm
	Modelo ELO 2131T DIMENSÕES EXTERNAS	ESCALA: S/E
		ANEXO: 07