



Portaria Inmetro/Dimel n.º 0213, de 19 de setembro de 2013.

O Diretor de Metrologia Legal do Instituto Nacional de Metrologia, Qualidade e Tecnologia - Inmetro, no exercício da delegação de competência outorgada pelo Senhor Presidente do Inmetro, através da Portaria Inmetro n.º 257, de 12 de novembro de 1991, conferindo-lhe as atribuições dispostas no subitem 4.1, alínea "g", da Regulamentação Metrológica aprovada pela Resolução n.º 11, de 12 de outubro de 1988, do Conmetro,

De acordo com o Regulamento Técnico Metrológico para instrumentos medidores de comprimento, aprovado pela Portaria Inmetro n.º 099/1999; e,

Considerando o constante do processo Inmetro n.º 52600.006029/2013-62, resolve:

Aprovar o modelo MDK 500, de medidor de comprimento, marca DOMINIK, e condições de aprovação a seguir especificadas:

1 REQUERENTE:

Nome: DOMINIK COMÉRCIO INDÚSTRIA E REPRESENTAÇÕES LTDA.

Endereço: Rod Br 101 Km 206 n.º 255 – Roçado – São José – SC – CEP.: 88108-790

2 FABRICANTE:

Nome: DOMINIK COMÉRCIO INDÚSTRIA E REPRESENTAÇÕES LTDA.

Endereço: Rod Br 101 Km 206 n.º 255 – Roçado – São José – SC – CEP.: 88108-790

3 IDENTIFICAÇÃO DO MODELO:

Instrumento de medição: medidor de comprimento de condutores elétricos.

Marca: DOMINIK

Modelo: MDK 500

País de origem: Brasil

4 CARACTERÍSTICAS METROLÓGICAS:

O modelo a que se refere a presente portaria possui as seguintes características:

- a) Intervalo de Medição: 0 m a 99999,9 m
- b) Resolução: 0,1 m
- c) Classe de exatidão: III
- d) Comprimento mínimo, Lm: 10 m
- e) Velocidade máxima de medição: 0,2 m/s
- f) Seção circular dos condutores elétricos: mín. 6 mm² e máx. 500 mm².

5 DESCRIÇÃO FUNCIONAL:

Instrumento de medição de comprimento de condutores elétricos revestidos de material isolante, mecânico, classe de exatidão III.



Continuação da Portaria Inmetro/Dimel nº 0213, de 19 de setembro de 2013.

5.1 Dispositivo indicador: Constituído por um contador, de fabricação DOMINIK COMÉRCIO INDÚSTRIA E REPRESENTAÇÕES LTDA., composto por 06 (seis) dígitos, indicação máxima 99999,9 m e resolução 0,1 m, com retorno ao zero através de seletor lateral.

5.2 Dispositivo medidor: composto por duas polias, sendo a de medição com diâmetro de 97,0 mm e a outra de contato para permitir o correto posicionamento e pressão do condutor no local de tangenciamento.

5.3 Dispositivo de referência do início e fim da medição: constituído por 02 (dois) índices (orifícios), sendo um no início da medição e o outro no final da medição.

5.4 Dispositivos complementares:

5.4.1 02 (dois) cavaletes de apoio que servem para a suspensão da bobina;

5.4.2 Eixo para apoio da bobina.

6 FORMA, DIMENSÕES E QUALIDADE DOS MATERIAIS

6.1 Conforme memorial descritivo e desenhos constantes do Processo Inmetro n.º 52600 006029/2013-62.

7 CONDIÇÕES PARTICULARES DE CONSTRUÇÃO, INSTALAÇÃO, UTILIZAÇÃO E RESTRIÇÕES

7.1 O instrumento deverá ser montado na horizontal, conforme desenhos anexos.

7.2 É vedado o uso do instrumento para medições inferiores a 10m.

8 INSCRIÇÕES OBRIGATÓRIAS

8.1 O modelo, a que se refere a presente Portaria, deve portar, em local de fácil visibilidade, as seguintes inscrições:

a) marca ou nome do fabricante;

b) designação do modelo, n.º de série e ano de fabricação;

c) classe de exatidão III;

d) n.º da Portaria de aprovação de modelo;

e) resolução do indicador;

f) uso vedado para medições inferiores a 10m;

g) velocidade máxima de medição 0,2m/s; e

h) medições de condutores elétricos com seção circular de 5 a 500 mm².

9 CONTROLE LEGAL DOS INSTRUMENTOS

9.1 Verificações e erros máximos admissíveis: conforme Regulamento Técnico Metrológico aprovado pela Portaria Inmetro nº 099/1999 e normas de procedimentos pertinentes;

9.2 Marca de selagem: nas verificações serão selados os pontos indicados no desenho anexo à presente Portaria.

10 ANEXOS

ANEXO A1 - Vista em perspectiva do modelo MDK 500, montado, opcionalmente, com cavaletes e eixo para apoio da bobina;

ANEXO A2 - Vistas ortogonais do modelo MDK 500;

ANEXO A3 - Vista explodida das partes principais do modelo MDK 500;

ANEXO A4 - Detalhes do plano de selagem e marca de verificação do modelo MDK 500;

ANEXO A5 - Placa de identificação com inscrições obrigatórias do modelo MDK 500.



Serviço Público Federal

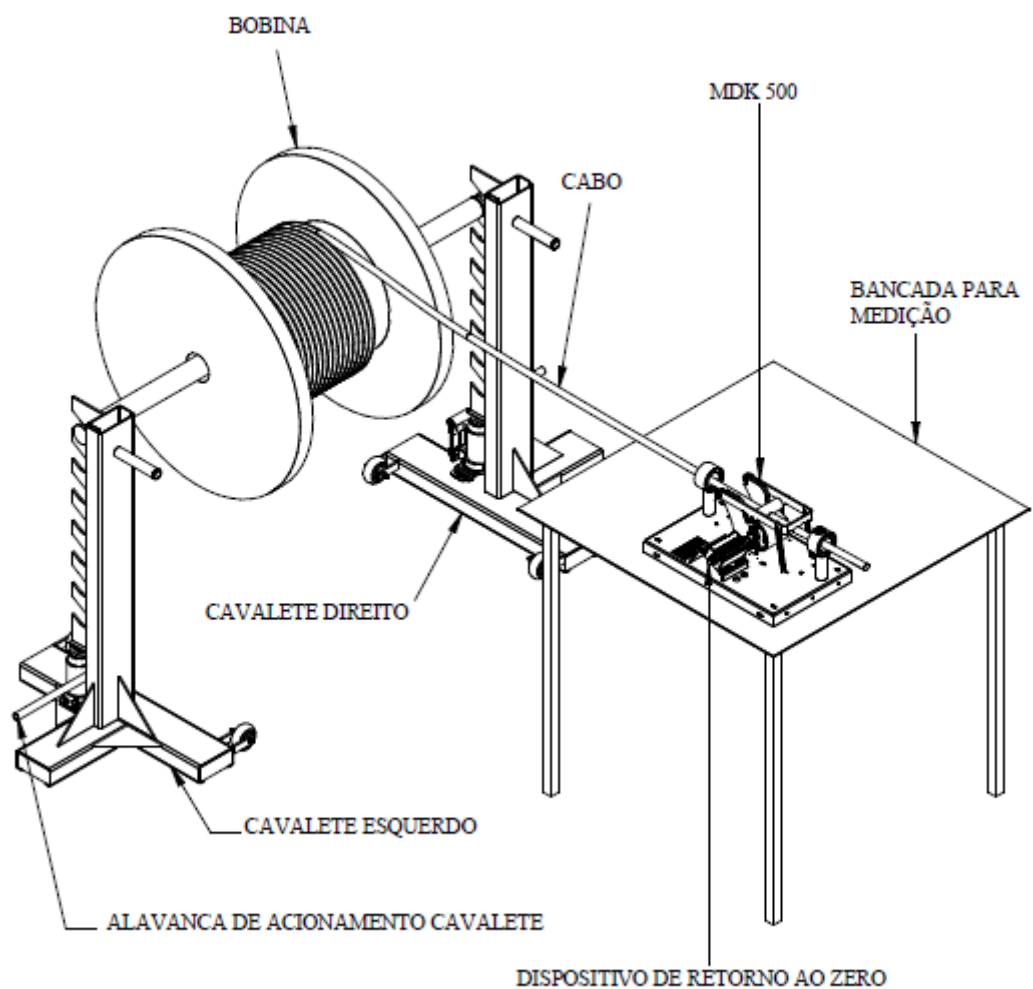
MINISTÉRIO DO DESENVOLVIMENTO, INDÚSTRIA E COMÉRCIO EXTERIOR
INSTITUTO NACIONAL DE METROLOGIA, QUALIDADE E TECNOLOGIA - **Inmetro**

Continuação da Portaria Inmetro /Dimel nº 0213, de 19 de setembro de 2013.

11 VIGÊNCIA

Esta portaria entrará em vigor na data de sua assinatura.

LUIZ CARLOS GOMES DOS SANTOS
Diretor de Metrologia Legal do Inmetro



DESENHO ANEXO À PORTARIA INMETRO/DIMEL Nº 0213, DE 19 DE SETEMBRO DE 2013.



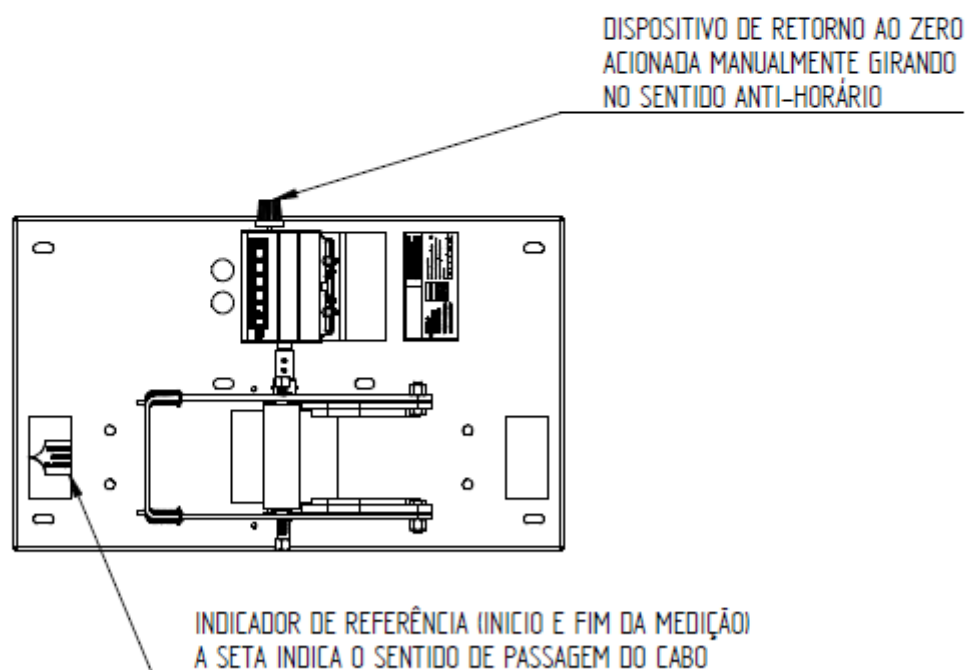
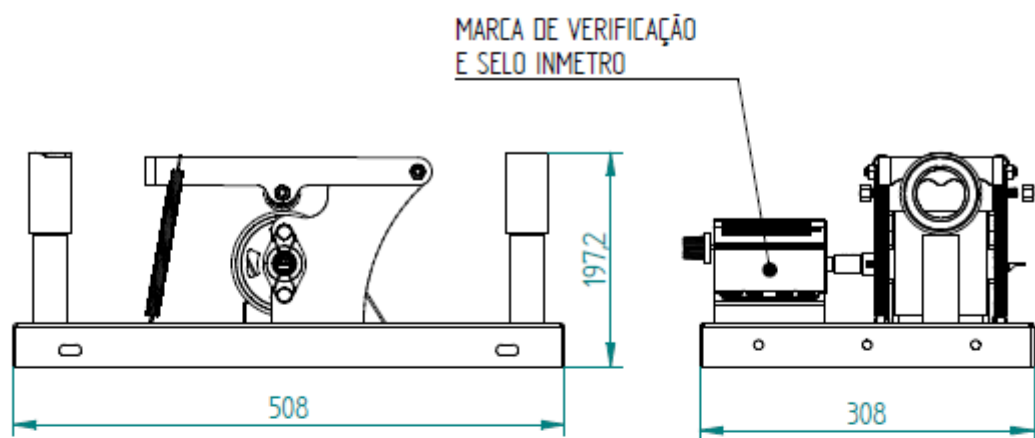
FABRICANTE:
DOMINIK COM. IND. E REPRESENTAÇÕES LTDA.

COTAS EM:
 mm

VISTA EM PERSPECTIVA DO MODELO MDK 500, MONTADO,
 OPCIONALMENTE, COM CAVALETES E EIXO PARA APOIO DA
 BOBINA;

ESCALA:
 S/E

ANEXO:
 01



DESENHO ANEXO À PORTARIA INMETRO/DIMEL Nº 0213, DE 19 DE SETEMBRO DE 2013.



FABRICANTE:

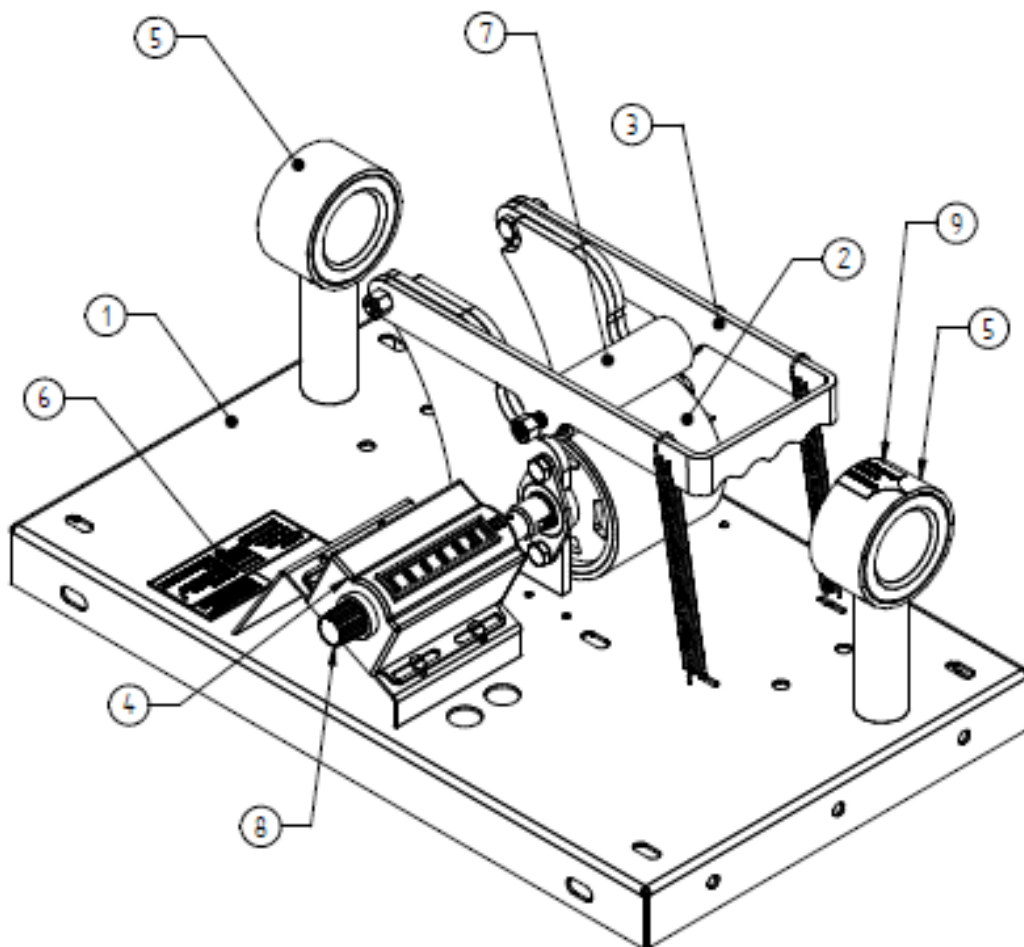
DOMINIK COM. IND. E REPRESENTAÇÕES LTDA.

VISTAS ORTOGONAIS DO MODELO MDK 500

COTAS EM:
mm

ESCALA:
S/E

ANEXO:
02



Nº	DESCRIÇÃO	QTD
1	ESTRUTURA DE BASE	1
2	ROLO MEDIDOR RECARTILHADO	1
3	HASTE DO ROLETE	1
4	DISPOSITIVO INDICADOR VEEDER-ROOT	1
5	GUIA DE PASSAGEM	2
6	PLACA DE IDENTIFICAÇÃO	1
7	ROLETE DE APOIO	1
8	DISPOSITIVO DE RETORNO AO ZERO	1
9	MARCAÇÃO INÍCIO/FIM PARA O COMPRIMENTO MEDIDO	1

DESENHO ANEXO À PORTARIA INMETRO/DIMEL Nº 0213, DE 19 DE SETEMBRO DE 2013.



FABRICANTE:

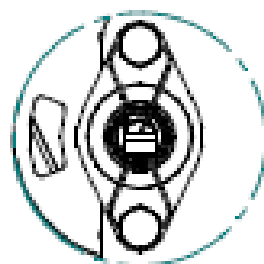
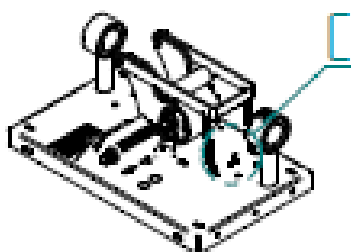
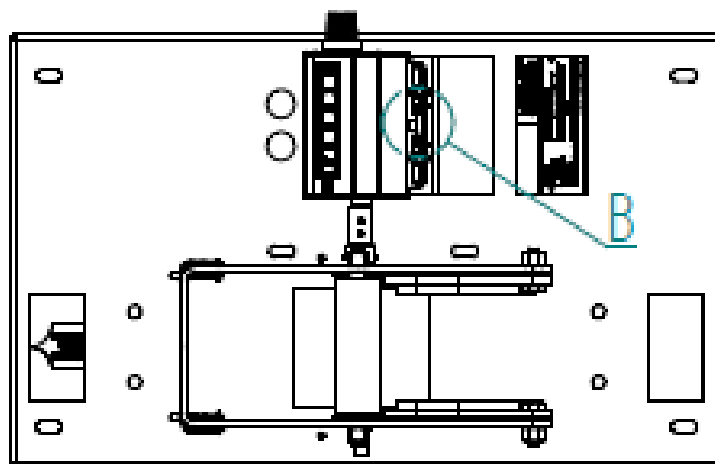
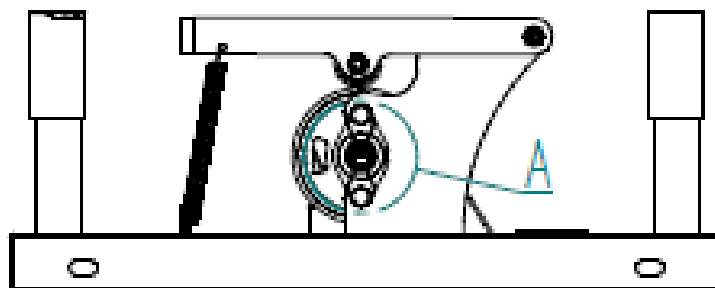
DOMINIK COM. IND. E REPRESENTAÇÕES LTDA.

VISTA EXPLODIDA DAS PARTES PRINCIPAIS DO
MODELO MDK 500

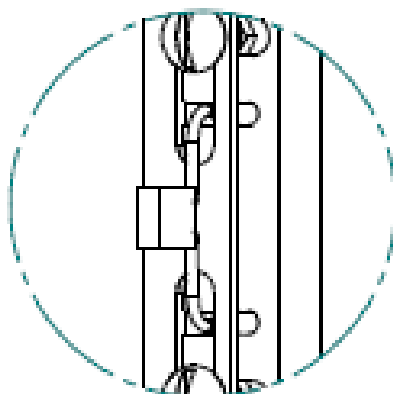
COTAS EM:
mm

ESCALA:
S/E

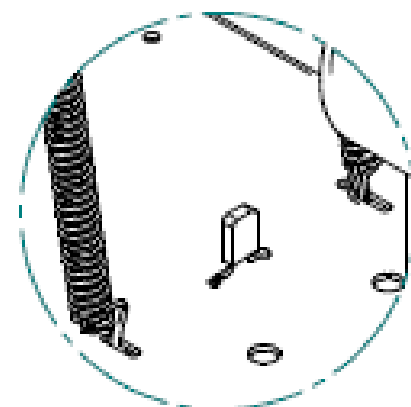
ANEXO:
03



DETALHE A
LACRE DO ROLO MEDIDOR



DETALHE B
LACRE DO DISPOSITIVO
INDICADOR



DETAIL C
LACRE DAS MOLAS DE
TRAÇÃO

DESENHO ANEXO À PORTARIA INMETRO/DIMEL Nº 0213, DE 19 DE SETEMBRO DE 2013.



FABRICANTE:
DOMINIK COM. IND. E REPRESENTAÇÕES LTDA.

DETALHES DO PLANO DE SELAGEM E MARCA DE
VERIFICAÇÃO DO MODELO MDK 500

COTAS EM:
mm

ESCALA:
S/E

ANEXO:
04

METALCENTER
DOMINIK
 QUALIDADE DE PROFISSIONAL **BR 101**

Rod. BR 101 Km 206 nº 255
 Roçado - São José - SC
 CNPJ: 72.332.794/0001-00
 Fone/Fax (**48) 3381-3300

MODELO	<input type="text"/>	Classe de exatidão III
Nº DE SÉRIE	<input type="text"/>	Velocidade de medição de 0,2 m/s
DATA DE FAB.	<input type="text" value="XX/YY/ZZ"/>	Instrumento de medição para fios e cabos elétricos com secção circular de 6 mm ² a 500 mm ²
PORTARIA INMETRO/DIMEL Nº	<input type="text" value="XXX/YY"/>	Uso vedado para medições inferiores a 10 m
		Contador de metros com resolução de 0,1 m

DESENHO ANEXO À PORTARIA INMETRO/DIMEL Nº 0213, DE 19 DE SETEMBRO DE 2013.



FABRICANTE:
DOMINIK COM. IND. E REPRESENTAÇÕES LTDA.

PLACA DE IDENTIFICAÇÃO COM INSCRIÇÕES
 OBRIGATÓRIAS DO MODELO MDK 500

COTAS EM:
 mm
 ESCALA:
 S/E
 ANEXO:
 05