



Portaria Inmetro/Dimel n.º 0186, de 30 de agosto de 2013.

O Diretor de Metrologia Legal do Instituto Nacional de Metrologia, Qualidade e Tecnologia - Inmetro, no exercício da delegação de competência outorgada pelo Senhor Presidente do Inmetro, através da Portaria Inmetro n.º 257, de 12 de novembro de 1991, conferindo-lhe as atribuições dispostas no subitem 4.1, alínea “g”, da regulamentação metrológica aprovada pela Resolução n.º 11, de 12 de outubro de 1988, do Conmetro,

De acordo com o Regulamento Técnico Metrológico para medidores de volume de água, tipo mecânico, a que se refere a Portaria Inmetro n.º 246/2000; e

Considerando o constante do processo Inmetro n.º 52600. 016518/2013, resolve:

Aprovar o modelo LXSC-E, de medidor de volume de água, tipo mecânico, marca NB-AVS, e condições de aprovação a seguir especificadas:

1 REQUERENTE

Nome: AVS Importação e Exportação Ltda.
Endereço: Trecho 05 conj. 04 lotes 07 e 08 Polo JK – Santa Maria.
CEP: 72.549-550 – Brasília - DF

2 FABRICANTE

Nome: AVS Importação e Exportação Ltda.
Endereço: Trecho 05 conj. 04 lotes 07 e 08 Polo JK – Santa Maria.
CEP: 72.549-550 – Brasília – DF

3 IDENTIFICAÇÃO DO MODELO

Instrumento de medição: medidor de volume de água, tipo mecânico.
Marca: NB-AVS
Modelo: LXSC-E
País de Origem: Brasil

4 CARACTERÍSTICAS METROLÓGICAS

O modelo a que se refere a presente Portaria possui as seguintes características:

- Vazão nominal: 1,5 m³/h;
- Classe metrológica: B (H);
- Indicação máxima: 99999,999998 m³
- Resolução de leitura: 0,000002 m³

5 DESCRIÇÃO FUNCIONAL

Medidor de volume de água tipo mecânico, velocimétrico, multijato, magnético.

5.1 Dispositivo indicador: mecânico, com 5 (cinco) cilindros ciclométricos para indicação de metros cúbicos e 2 (dois) cilindros ciclométricos e 2 (dois) ponteiros em escala circular para indicação de submúltiplos;

5.2 Diâmetro nominal DN 15/20;



5.3 Comprimento: 165/190 mm;
5.4 Corpo em metal.

6 FORMA, DIMENSÕES E QUALIDADE DOS MATERIAIS

6.1 Conforme memorial descritivo, desenhos, diagramas esquemáticos e documentação constantes do processo Inmetro n.º 52600.016518/2013.

7 CONDIÇÕES PARTICULARES DE CONSTRUÇÃO, INSTALAÇÃO, UTILIZAÇÃO E RESTRIÇÕES

7.1 Temperatura máxima: 40°C;
7.2 Pressão máxima de trabalho: 1,0MPa.
7.3 A transmissão via rádio, deve atender a legislação pertinente.

8 INSCRIÇÕES OBRIGATÓRIAS

8.1 O modelo a que se refere a presente portaria deve portar, em local de fácil visibilidade, as seguintes inscrições:

- a) marca ou nome do fabricante;
- b) número indicativo da vazão máxima, na carcaça;
- c) sentido do fluxo, em alto relevo, em ambos os lados da carcaça;
- d) numeração sequencial de fábrica;
- e) designação do modelo;
- f) vazão nominal e identificação da posição de instalação, acompanhada da respectiva classe metrológica;
- g) unidade de medida do volume em metros cúbicos (m³), inscrita no mostrador;
- h) Número da portaria de aprovação de modelo, na forma: “Símbolo do Inmetro – ML --/-- (nº e ano)”.

9 CONTROLE LEGAL DOS INSTRUMENTOS

9.1 O medidor de volume de água tipo mecânico, previamente à sua colocação em serviço, deve ser objeto de procedimento de verificação inicial, conforme disposto no item 7 do Regulamento Técnico Metrológico a que se refere a Portaria Inmetro n.º 246/2000;
9.2 As verificações e os erros máximos admissíveis deverão obedecer ao regulamento técnico metrológico aprovado pela Portaria Inmetro n.º 246/2000.

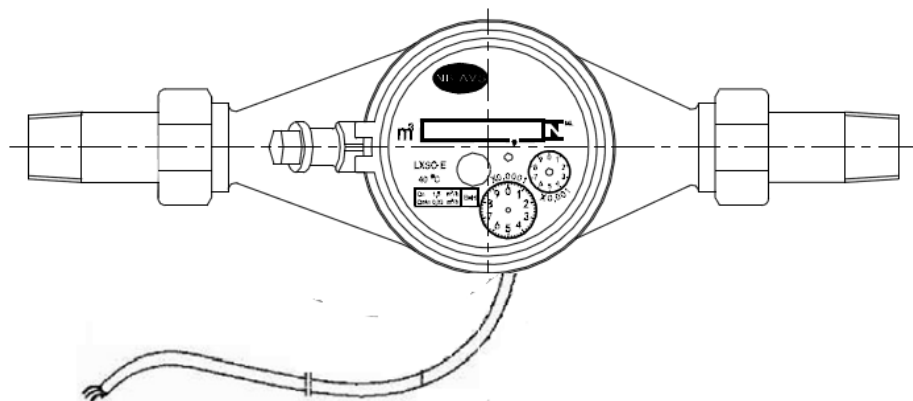
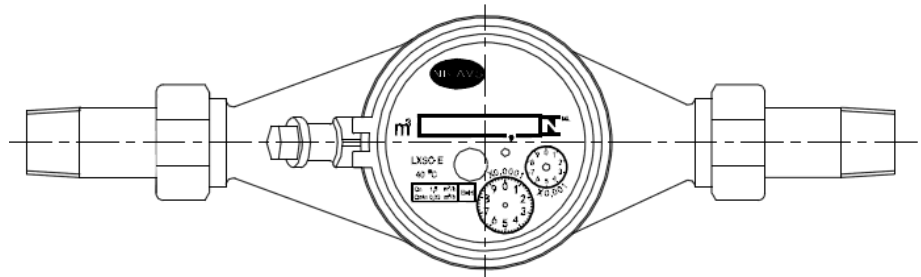
10 ANEXOS

ANEXO 1 - Vistas do mostrador
ANEXO 2 - Vista em corte;
ANEXO 3 – Vista lateral e plano de selagem.


11 VIGÊNCIA

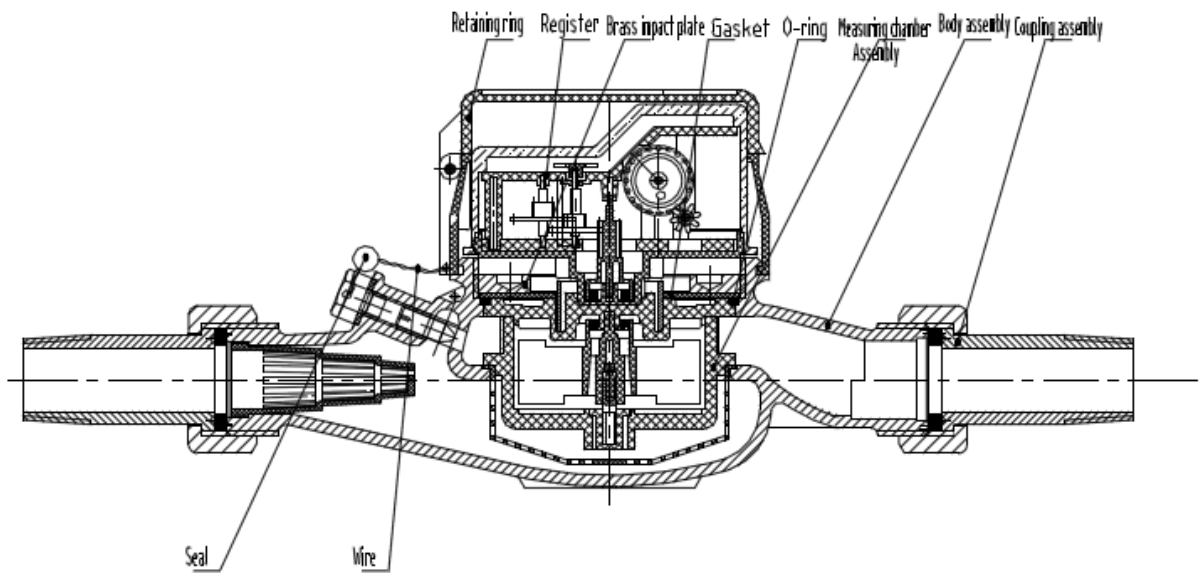
Esta Portaria entrará em vigor na data de sua publicação.

LUIZ CARLOS GOMES DOS SANTOS
Diretor de Metrologia Legal do Inmetro



DESENHO ANEXO À PORTARIA INMETRO/DIMEL Nº 0186 DE 30 DE AGOSTO DE 2013.

	FABRICANTE: AVS IMPORTAÇÃO E EXPORTAÇÃO LTDA	COTAS EM: N/D
	VISTAS DO MOSTRADOR	ESCALA: N/D
		ANEXO: 01



DESENHO ANEXO À PORTARIA INMETRO/DIMEL Nº 0186 DE 30 DE AGOSTO DE 2013.



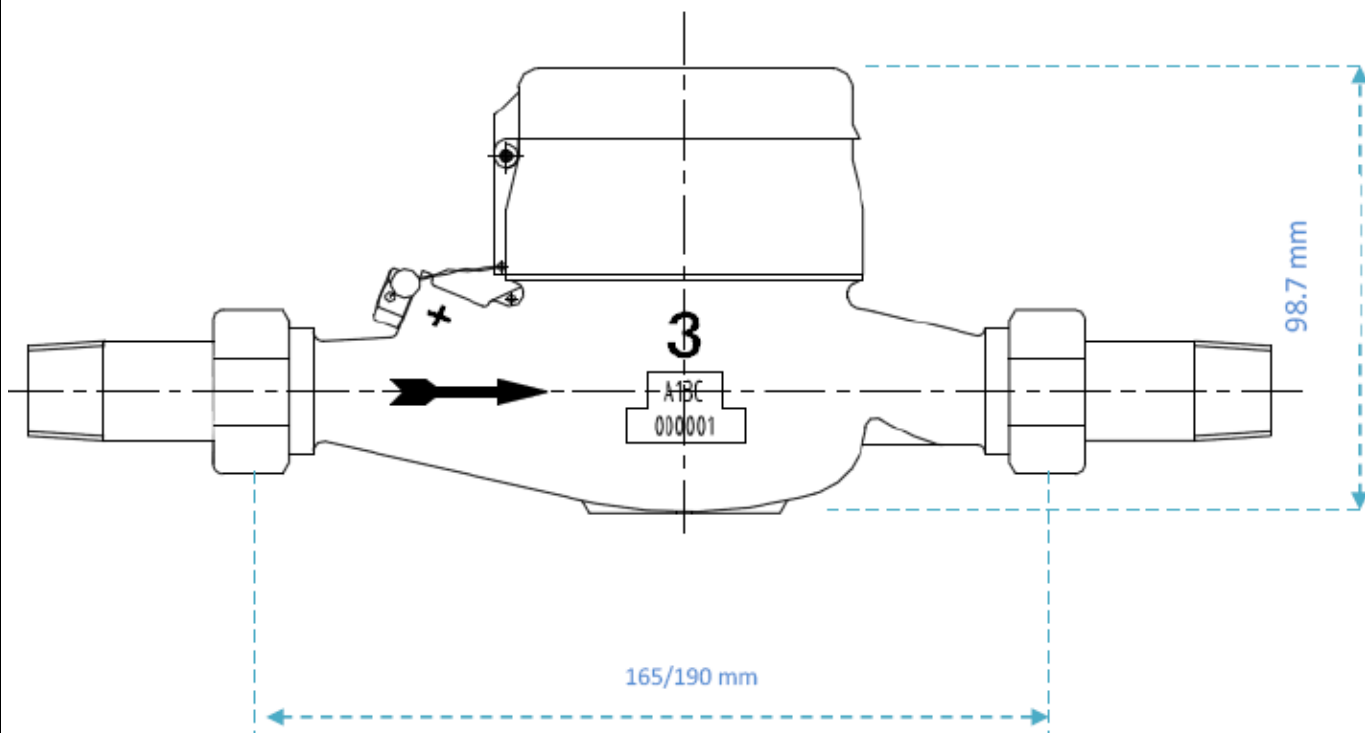
FABRICANTE:
AVS IMPORTAÇÃO E EXPORTAÇÃO LTDA

COTAS EM:
N/D

VISTA EM CORTE

ESCALA:
N/D

ANEXO:
02



DESENHO ANEXO À PORTARIA INMETRO/DIMEL Nº 0186 DE 30 DE AGOSTO DE 2013.



FABRICANTE:
AVS IMPORTAÇÃO E EXPORTAÇÃO LTDA

VISTA LATERAL E PLANO DE SELAGEM

COTAS EM:
mm

ESCALA:
N/D

ANEXO:
03