



Portaria Inmetro/Dimel n.º 0181, de 23 de agosto de 2013.  
(1º Aditivo à Portaria Inmetro/Dimel n.º 219/2009)

O Diretor de Metrologia Legal do Instituto Nacional de Metrologia, Qualidade e Tecnologia - Inmetro, no exercício da delegação de competência outorgada pelo Senhor Presidente do Inmetro, através da Portaria Inmetro n.º 257, de 12 de novembro de 1991, conferindo-lhe as atribuições dispostas no subitem 4.1, alínea “g”, da regulamentação metrológica, aprovada pela Resolução n.º 11, de 12 de outubro de 1988, do Conmetro.

De acordo com o Regulamento Técnico Metrológico de esfigmomanômetros eletrônicos digitais de medição não-invasiva, aprovado pela Portaria Inmetro n.º 096/2008, resolve:

Art. 1º - Incluir o modelo Visomat Comfort Form de esfigmomanômetro eletrônico digital destinado à medição não invasiva da pressão arterial humana, marca Incoterm, na Portaria Inmetro/Dimel n.º 219, de 25 de junho de 2009.

Art. 2º - Alterar a redação do item 3 “IDENTIFICAÇÃO DO MODELO”, da Portaria Inmetro/Dimel n.º 219, de 25 de junho de 2009, que passa a vigorar com a seguinte redação:

...  
“3IDENTIFICAÇÃO DO MODELO  
Instrumento de medição: esfigmomanômetro eletrônico digital;  
Modo de pressurização: automático;  
Marca: INCOTERM;  
Modelos: VISOMAT COMFORT III e VISOMAT COMFORT FORM;  
País de origem: Alemanha.” (NR)

...

Art. 3º - Alterar as alíneas “a” e “b” do subitem 4.2 “Braçadeira:”, do item 4 “CARACTERÍSTICAS METROLÓGICAS”, da Portaria Inmetro/Dimel n.º 219, de 25 de junho de 2009, que passam a vigorar com a seguinte redação:

...  
“4 CARACTERÍSTICAS METROLÓGICAS  
...  
4.2 Braçadeira  
a) Tamanho: “Médio” e “Pequena”;  
b) Circunferência de braço: 23 cm a 43 cm (Média) e 17 cm a 25 cm (Pequena).” (NR)

...



Continuação da Portaria Inmetro /Dimel nº 0181, de 23 de agosto de 2013.

Art. 4º - Alterar a redação do subitem 5.2.1 “Manguito:”, do item 5 “DESCRIÇÃO FUNCIONAL”, da Portaria Inmetro/Dimel nº 219, de 25 de junho de 2009, que passa a vigorar com a seguinte redação:

...  
“5 DESCRIÇÃO FUNCIONAL

...  
5.2.1 Manguito: confeccionado em látex, com as dimensões de 23 cm X 13 cm (Média) e 11 cm X 17 cm (Pequena).” (NR)

...

Art. 5º - Alterar a redação do subitem 6.1, do item 6 “FORMA, DIMENSÕES E QUALIDADE DOS MATERIAIS”, da Portaria Inmetro/Dimel nº 219, de 25 de junho de 2009, que passa a vigorar com a seguinte redação:

...  
“6 FORMA, DIMENSÕES E QUALIDADE DOS MATERIAIS

6.1 Conforme memorial descritivo, desenhos, diagramas esquemáticos e documentação constantes dos Processos Inmetro nº 52600.038699/2007 e nº 52600.045986/2012.” (NR)

...

Art. 6º - Alterar a redação da alínea “c” e “e” do subitem 7.1 “No manômetro:”, do item 7 “INSCRIÇÕES OBRIGATÓRIAS”, da Portaria Inmetro/Dimel nº 219, de 25 de junho de 2009, que passam a vigorar com a seguinte redação:

...  
“7 INSCRIÇÕES OBRIGATÓRIAS

...  
7.1 No manômetro:

...  
c) “VISOMAT COMFORT III” ou “VISOMAT COMFORT FORM;

...  
e) ano de fabricação, número de lote e número de série.” (NR)

...

Art. 7º - Incluir no item 9.1 da Portaria Inmetro/Dimel nº 219, de 25 de junho de 2009, os desenhos anexos à presente Portaria.

9.1.4 Vistas frontal, inferior e laterais do manômetro eletrônico modelo Visomat Comfort Form;

9.1.5 Vistas da braçadeira tamanho Pequena;

9.1.6 Vistas frontal, inferior e laterais do manômetro eletrônico modelo Visomat Comfort III.



Serviço Público Federal

MINISTÉRIO DO DESENVOLVIMENTO, INDÚSTRIA E COMÉRCIO EXTERIOR  
INSTITUTO NACIONAL DE METROLOGIA, QUALIDADE E TECNOLOGIA - **INMETRO**

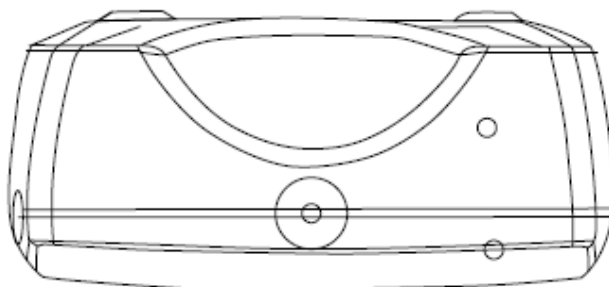
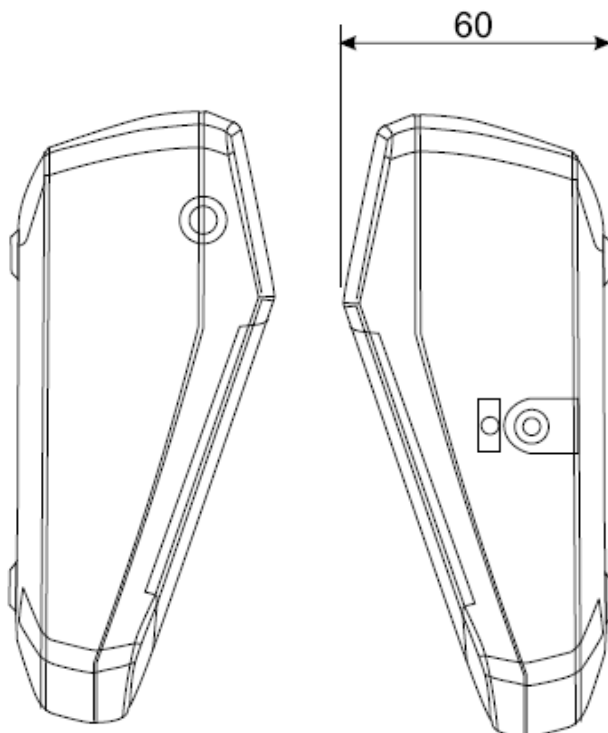
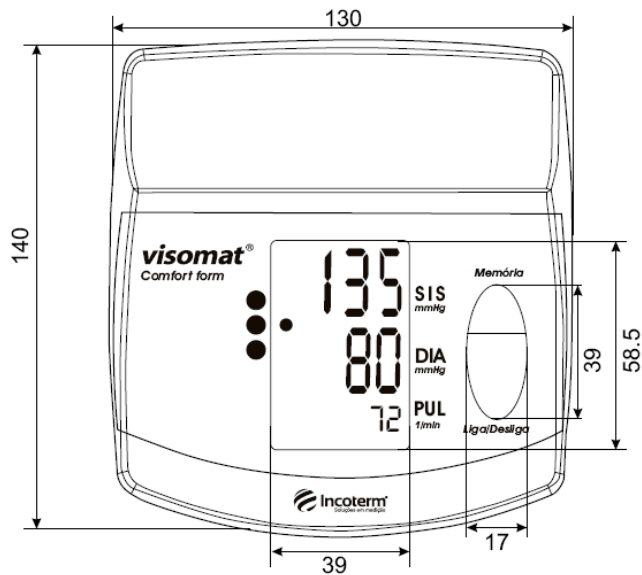
Continuação da Portaria Inmetro /Dimel nº 0181, de 23 de agosto de 2013.

Art. 8º - Revogar os anexos 01 e 02 da Portaria Inmetro/Dimel nº 219, de 25 de junho de 2009.

Art. 9º - Esta portaria entra em vigor na data de sua publicação no Diário Oficial da União.

LUIZ CARLOS GOMES DOS SANTOS  
Diretor de Metrologia Legal do Inmetro





**Incoterm**  
Soluções em medição

**Medidor de Pressão Arterial e Pulsação (braço)**  
Esfigmomanômetro digital 0 a 300mmHg  
Fabricado por: UEBE Medical GmbH/Alemanha

**VALIDADE INDETERMINADA**  
Declarado Isento de Reg. Anvisa / MS  
Número Cadastro da Anvisa: xxxxxxxxxxxx  
Lote: YY/WWW  
Nº de série: YY/WWWWW  
6V --- 4W / 4 x 1,5V PILHAS ALCALINAS

**INMETRO** ML 219 219 2009

CE 0123

DESENHO REFERENTE À PORTARIA INMETRO/DIMEL Nº 0181, DE 23 DE AGOSTO DE 2013.



FABRICANTE:

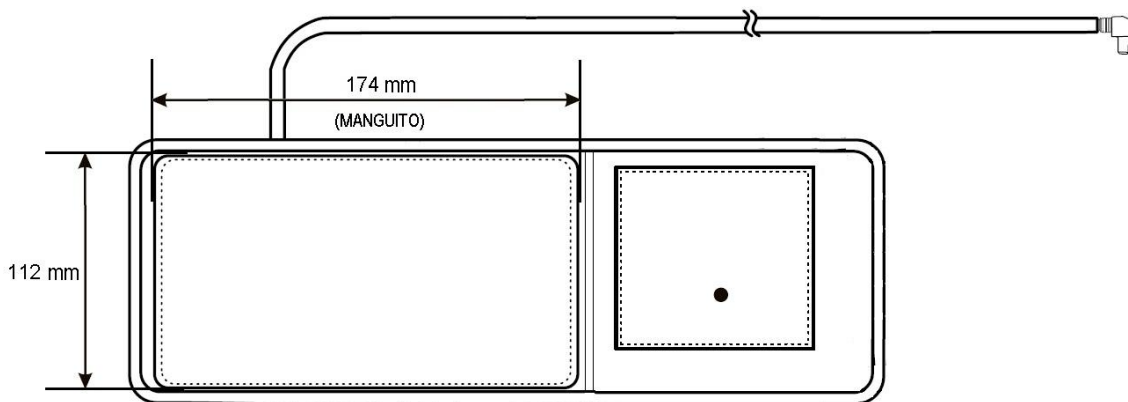
Uebe Medical GmbH

VISTAS FRONTAL, INFERIOR E LATERAIS DO  
MANÔMETRO ELETRÔNICO MODELO VISOMAT  
COMFORT FORM

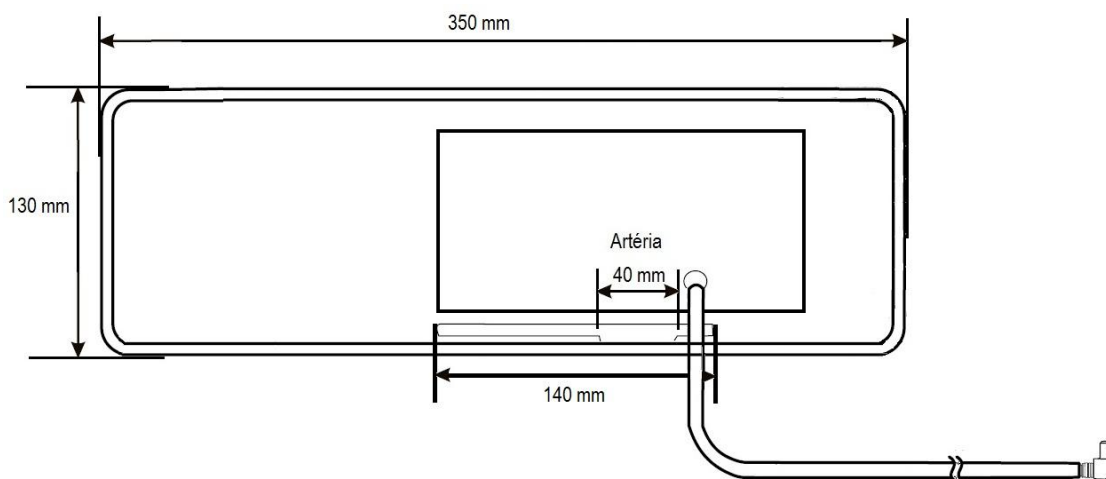
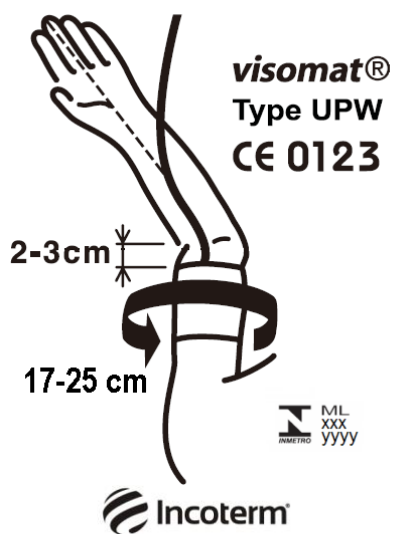
COTAS EM:  
mm

ESCALA:  
S/E

DESENHO:  
01



UEBE / Alemanha



DESENHO REFERENTE À PORTARIA INMETRO/DIMEL Nº 0181, DE 23 DE AGOSTO DE 2013.



FABRICANTE:

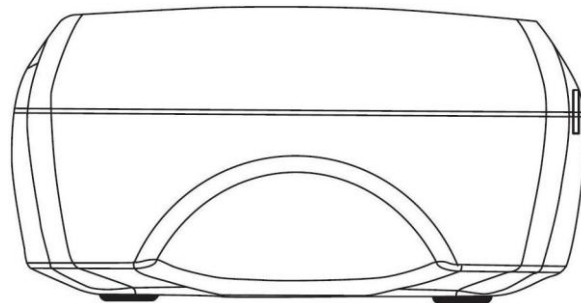
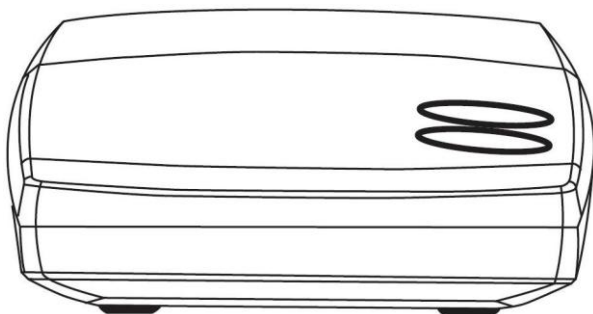
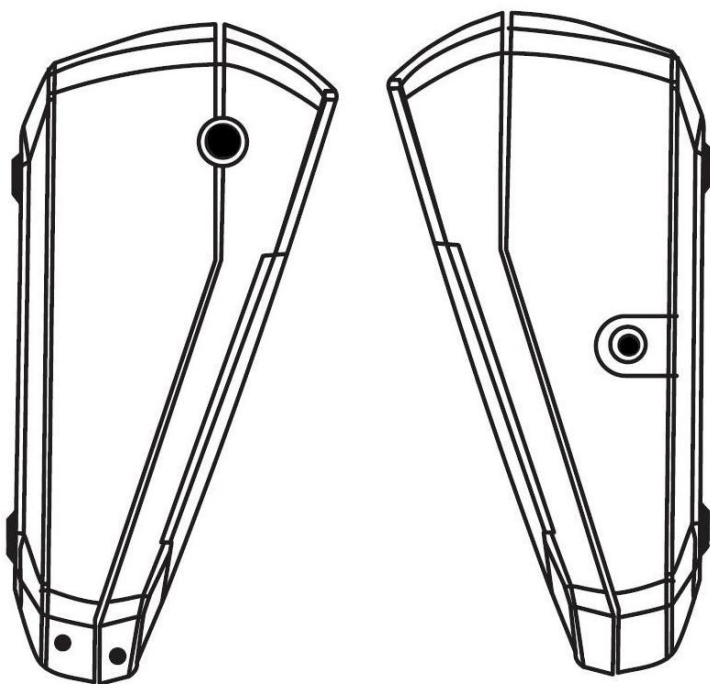
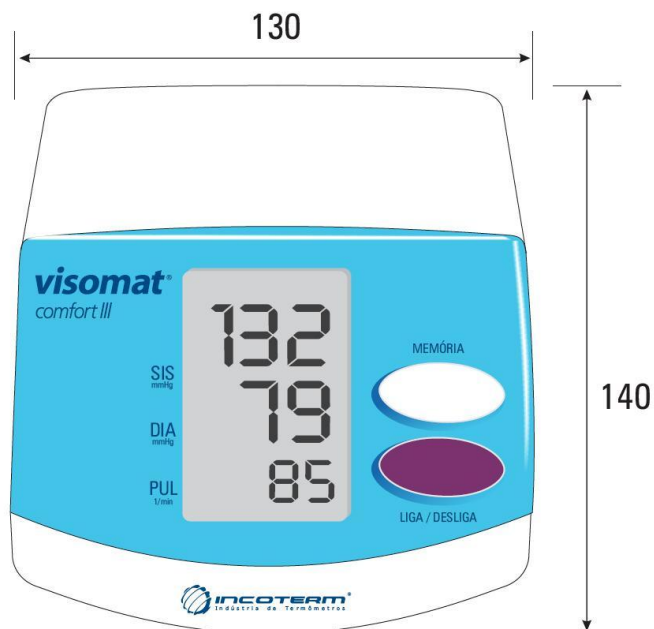
Uebe Medical GmbH

VISTAS DA BRAÇADEIRA TAMANHO PEQUENA

COTAS EM:  
mm

ESCALA:  
S/E

DESENHO:  
02



DESENHO REFERENTE À PORTARIA INMETRO/DIMEL Nº 0181, DE 23 DE AGOSTO DE 2013.

	FABRICANTE:	Uebe Medical GmbH	COTAS EM:
			mm
	VISTAS FRONTAL, INFERIOR E LATERAIS DO MANÔMETRO ELETRÔNICO MODELO VISOMAT COMFORT III		ESCALA:
			S/E
			DESENHO:
			03