



Portaria Inmetro/Dimel nº 0177, de 21 de agosto de 2013.

O Diretor de Metrologia Legal do Instituto Nacional de Metrologia, Qualidade e Tecnologia - Inmetro, no exercício da delegação de competência outorgada pelo Senhor Presidente do Inmetro, através da Portaria Inmetro nº 257, de 12 de novembro de 1991, conferindo-lhe as atribuições dispostas no subitem 4.1, alínea “g”, da regulamentação metrológica aprovada pela Resolução n.º 11, de 12 de outubro de 1988, do Conmetro,

De acordo com o Regulamento Técnico Metrológico para instrumentos de pesagem não automáticos, aprovado pela Portaria Inmetro nº 236/1994, resolve:

Aprovar a família de modelos BG, de instrumento de pesagem não automático, de equilíbrio automático, eletrônico, digital, classe de exatidão **III**, marca Balanças Gerais, e condições de aprovação a seguir especificadas:

#### 1 REQUERENTE

Nome: BG Comércio de Balanças Ltda.  
Endereço: Rua Mineira, 100 – Itapegica  
CEP: 07.073-120 – Guarulhos - SP

#### 2 FABRICANTE

Nome: BG Comércio de Balanças Ltda.  
Endereço: Rua Mineira, 100 – Itapegica  
CEP: 07.073-120 – Guarulhos - SP

#### 3 IDENTIFICAÇÃO DOS MODELOS

Designação: Instrumento de pesagem não automático.  
Marca: Balanças Gerais  
Modelo: Família de modelos BG  
Classe de exatidão: **III**  
País de origem: Brasil

#### 4 CARACTERÍSTICAS METROLÓGICAS

A família de modelos a que se refere a presente Portaria possui as características conforme tabela a seguir:





Continuação da Portaria Inmetro/Dimel nº 0177, de 21 de agosto de 2013.

Modelo (Família)	Classe de Exatidão	Carga Máxima (Max) (kg)	Valor de Divisão (e) (kg)	Carga Mínima (Min) (kg)
BG-3000	III	3 000	1	20
BG-5000		5 000	1	20
BG-5000/2		5 000	2	40
BG-10000		10 000	2	40
BG-10000/5		10 000	5	100
BG-15000		15 000	5	100
BG-20000		20 000	5	100
BG-20000/10		20 000	10	200

## 5 DESCRIÇÃO FUNCIONAL

Instrumento de pesagem não automático, de equilíbrio automático, eletrônico, digital, constituído basicamente por dispositivo receptor de carga (gancho), dispositivo de equilíbrio de carga composto por uma célula de carga, e dispositivo indicador contendo um mostrador.

5.1 Dispositivo indicador: Eletrônico digital, do tipo LED, com 5 (cinco) dígitos, de 07 (sete) segmentos que fornece as seguintes indicações principais:

5.1.1 Teste de inicialização: Após a energização do instrumento, uma sequência de testes acontece, o *display* pisca 03 (três) vezes e apresenta a mensagem de carga máxima, e o nível de carga da bateria, após estas operações, apresenta no mostrador a indicação de zero.

5.1.2 Massa medida: Indicada por meio de até 5 (cinco) dígitos.

5.1.3 Sobrecarga: Indicada através da visualização dos traços centrais no mostrador ( ---- ).

5.1.4 Subcarga: Indicada através da visualização do valor de alívio da célula de carga com sinal negativo no mostrador.




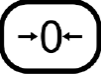



## 5.2 Legendas:

<b>Indicador</b>	<b>Descrição</b>
<b>kg</b>	Que a massa medida está sendo indicada em quilogramas.
<b>LÍQUIDO</b>	Indica que o valor expresso representa o peso líquido da carga.
<b>ESTAB</b>	a massa indicada está estável e pode ser lida, impressa ou registrada
<b>ZERO</b>	que o zero do instrumento encontra-se dentro do limite de $\pm 1/4$ do valor de divisão de verificação.

## 5.3 Dispositivos complementares

## 5.3.1 Teclas

<b>Tecla</b>		<b>Descrição</b>
Simbologia	Função	
	ON/OFF	Liga/Desliga
	Zerar	Zerar a balança
		Incrementa o dígito
	Tara	Ativa ou desativa a Tara
		Rolagem do digital para a direita

## 5.3.2 Dispositivo de retorno a zero inicial

## 5.3.3 Dispositivo de tara semi-automático (do tipo subtrativo).

## 5.3.4 Dispositivo de manutenção de zero.

## 5.4 Outros dispositivos:

## 5.4.1 Dispositivo de alimentação elétrica: bateria recarregável de 6 V e 12 Ah.

## 6 FORMA, DIMENSÕES E QUALIDADE DOS MATERIAIS

6.1 Conforme memorial descritivo, desenhos, diagramas esquemáticos e documentação, constantes do processo Inmetro nº 52600.048873/2012.

## 7 CONDIÇÕES PARTICULARES DE CONSTRUÇÃO, INSTALAÇÃO E UTILIZAÇÃO

7.1 A entrada em operação de qualquer função não prevista no processo de aprovação de modelo, a ser efetuada ou iniciada através da interface de comunicação de entrada e/ou saída de dados com dispositivos periféricos conectados ao instrumento, fica condicionado à prévia apreciação e autorização do Inmetro, devendo ser observado o atendimento ao disposto em 5.3.6 e respectivos subitens e demais dispositivos pertinentes do Regulamento Técnico Metrológico aprovado pela Portaria Inmetro nº 236/94, naquilo que for aplicável.

## 8 INSCRIÇÕES OBRIGATÓRIAS

8.1 A família de modelos a que se refere a presente Portaria deve portar, em local de fácil visibilidade, as seguintes inscrições:





Continuação da Portaria Inmetro/Dimel nº 0177, de 21 de agosto de 2013.

- a) marca ou nome do fabricante;
- b) designação do modelo;
- c) número de série;
- d) número da portaria de aprovação de modelo, na forma: Portaria Inmetro/Dimel nº .....;
- e) classe de exatidão, na forma: **III**;
- f) carga máxima, na forma: Max...;
- g) carga mínima, na forma: Min....;
- h) limites particulares de temperatura, na forma: 0°C / 40° C; e,
- i) valor de divisão de verificação, na forma: e=.... .

8.2 As inscrições relativas "Max", "Min", e "e", do subitem 8.1, devem constar no instrumento, próximas à indicação do resultado da pesagem, conforme o estabelecido no subitem 7.1.4 do Regulamento Técnico Metrológico aprovado pela Portaria Inmetro nº 236/1994.

## 9 CONTROLE LEGAL DOS INSTRUMENTOS

9.1 Verificações e erros máximos admissíveis: Conforme Portaria Inmetro nº 236/1994 e normas de procedimentos pertinentes.

9.2 Marca de selagem: Nas verificações, serão selados os pontos indicados no desenho anexo à presente portaria.

## 10 ANEXOS

Anexo 1 - Vista Frontal da família de modelos BG.

Anexo 2 - Vista Frontal com detalhe do plano de selagem da família de modelos BG.

Anexo 3 - Perspectiva com detalhe do plano de selagem da família de modelos BG.

Anexo 4 - Vista posterior da família de modelos BG.

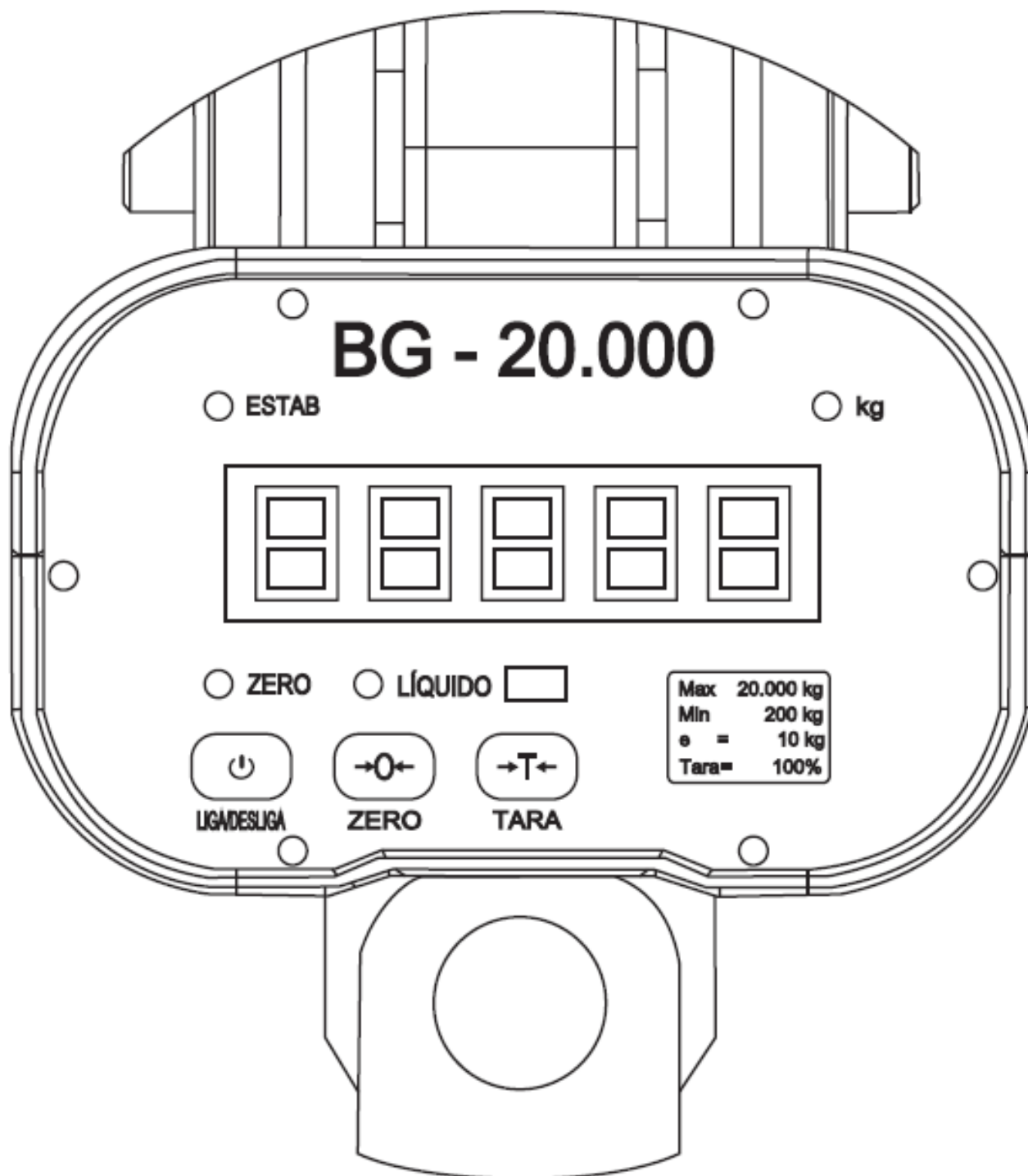
Anexo 5 - Vista superior com Detalhe da Placa de Identificação da família de modelos BG.

Anexo 6 - Placa de identificação da família de modelos BG.


## 11 VIGÊNCIA

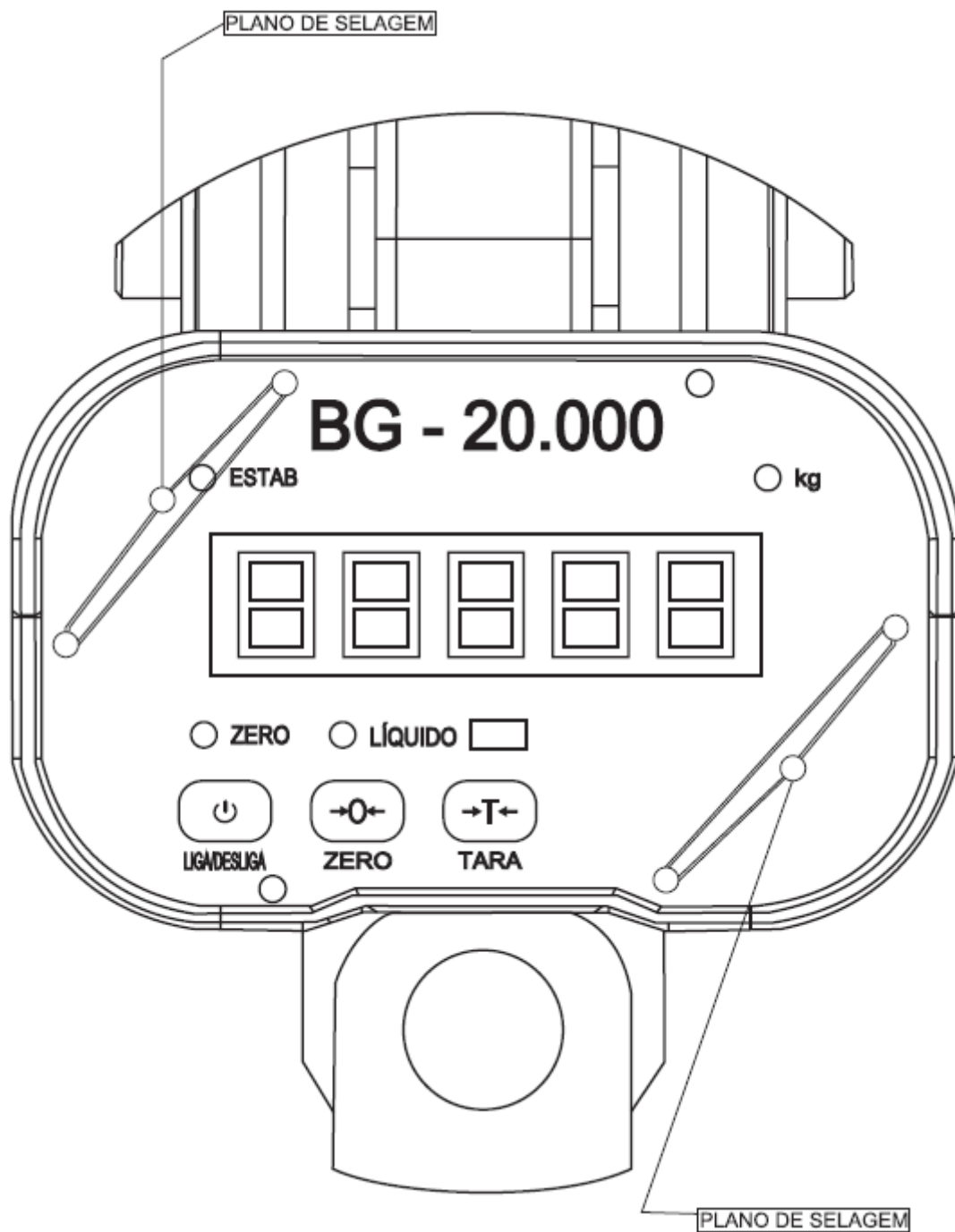
Esta Portaria entrará em vigor na data de sua publicação.

LUIZ CARLOS GOMES DOS SANTOS  
Diretor de Metrologia Legal do Inmetro




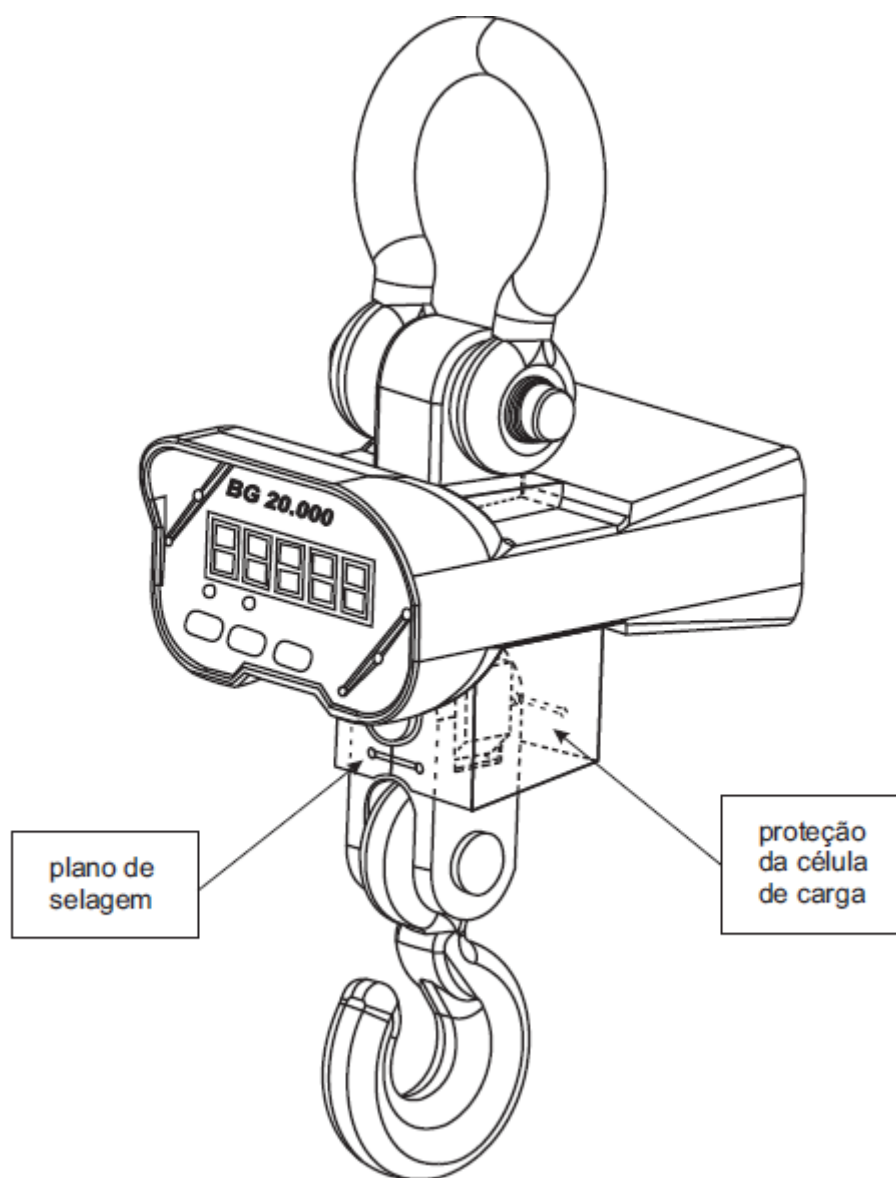
DESENHO ANEXO À PORTARIA INMETRO/DIMEL Nº 0177, DE 21 DE AGOSTO DE 2013.

	<b>FABRICANTE:</b> BG Comercio de Balanças Ltda.	<b>COTAS EM:</b> -
	<b>VISTA FRONTAL DA FAMÍLIA DE MODELOS BG</b>	<b>ESCALA:</b> -
		<b>ANEXO:</b> 01




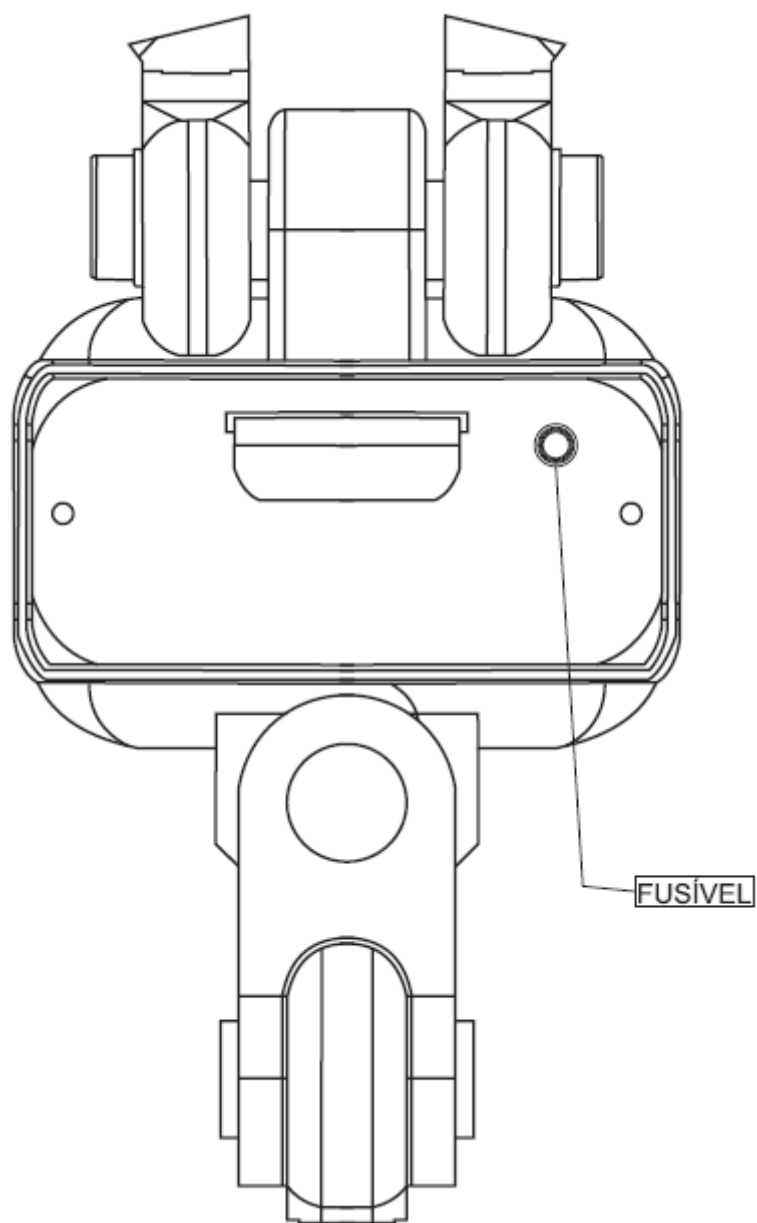
DESENHO ANEXO À PORTARIA INMETRO/DIMEL Nº 0177, DE 21 DE AGOSTO DE 2013.

	<b>FABRICANTE:</b> BG Comercio de Balanças Ltda.	<b>COTAS EM:</b> -
	<b>VISTA FRONTAL COM DETALHE DO PLANO DE SELAGEM DA FAMÍLIA DE MODELOS BG</b>	<b>ESCALA:</b> -
		<b>ANEXO:</b> 02




DESENHO ANEXO À PORTARIA INMETRO/DIMEL Nº 0177, DE 21 DE AGOSTO DE 2013.

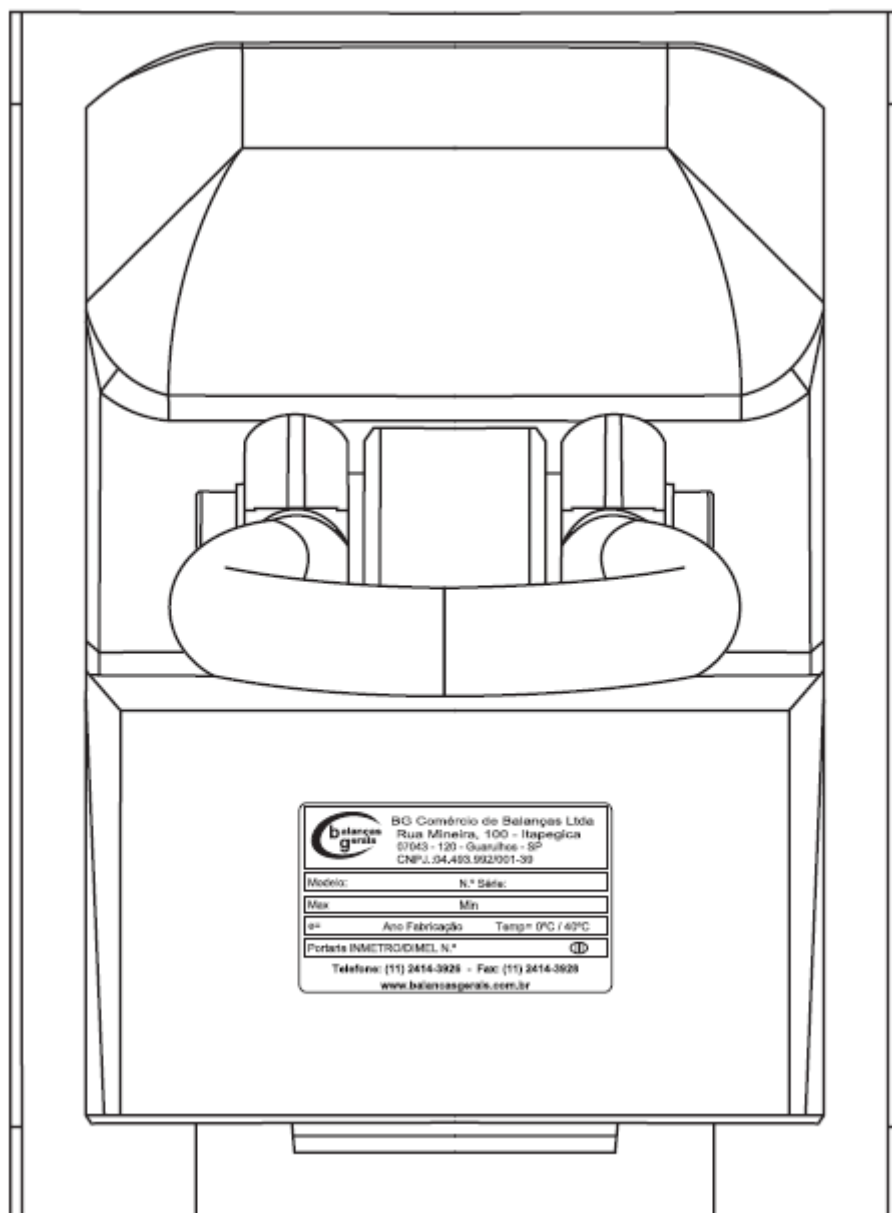
	<b>FABRICANTE:</b> BG Comercio de Balanças Ltda.	<b>COTAS EM:</b> -
	PERSPECTIVA COM DETALHE DO PLANO DE SELAGEM DA FAMÍLIA DE MODELOS BG	<b>ESCALA:</b> -
		<b>ANEXO:</b> 03




DESENHO ANEXO À PORTARIA INMETRO/DIMEL Nº 0177, DE 21 DE AGOSTO DE 2013.

	<b>FABRICANTE:</b> BG Comercio de Balanças Ltda.	<b>COTAS EM:</b> -
	VISTA POSTERIOR DA FAMÍLIA DE MODELOS BG	<b>ESCALA:</b> -
		<b>ANEXO:</b> 04





DESENHO ANEXO À PORTARIA INMETRO/DIMEL Nº 0177, DE 21 DE AGOSTO DE 2013.

	<b>FABRICANTE:</b> BG Comercio de Balanças Ltda.	<b>COTAS EM:</b> -
	<b>VISTA SUPERIOR COM DETALHE DA PLACA DE IDENTIFICAÇÃO DA FAMÍLIA DE MODELOS BG</b>	<b>ESCALA:</b> -
		<b>ANEXO: 05</b>



BG Comércio de Balanças Ltda  
Rua Mineira, 100 - Itapegica  
07043 - 120 - Guarulhos - SP  
CNPJ.:04.493.992/001-39

Modelo:	N.º Série:	
Max	Min	
e <sup>m</sup>	Ano Fabricação	Temp= 0°C / 40°C
Portaria INMETRO/DIMEL N.º		

Telefone: (11) 2414-3926 - Fax: (11) 2414-3928  
[www.balancasgerais.com.br](http://www.balancasgerais.com.br)

DESENHO ANEXO À PORTARIA INMETRO/DIMEL Nº 0177, DE 21 DE AGOSTO DE 2013.



FABRICANTE: BG Comercio de Balanças Ltda.

COTAS EM:

-

ESCALA:

-

PLACA DE IDENTIFICAÇÃO DA FAMÍLIA DE MODELOS BG

ANEXO: 06