



Portaria Inmetro/Dimel n.º 0161, de 29 de julho de 2013.
(1º Aditivo à Portaria Inmetro/Dimel n.º 099, de 17 de maio de 2013.)

O Diretor de Metrologia Legal do Instituto Nacional de Metrologia, Qualidade e Tecnologia - Inmetro, no exercício da delegação de competência outorgada pelo Senhor Presidente do Inmetro, através da Portaria Inmetro n.º 257, de 12 de novembro de 1991, conferindo-lhe as atribuições dispostas no subitem 4.1, alínea “g”, da regulamentação metrológica aprovada pela Resolução n.º 11, de 12 de outubro de 1988, do Conmetro,

De acordo com o Regulamento Técnico Metrológico para medidor de volume de gás, mecânico, tipo rotativo, a que se refere a Portaria Inmetro n.º 114/1997;

Considerando a solicitação constante do Processo Inmetro n.º 52600.044805/2012, resolve:

Art. 1º - Alterar o item 2, da Portaria Inmetro/Dimel n.º 099, de 17 de maio de 2013, que passa a ter a seguinte redação:

“2 FABRICANTE

Nome: DANDONG DONGFA (GROUP) CO., LTD.

Endereço: N.º 66 Gucheng Road, Yuanbao District, Dandong City, Liaoning Province, China.” (NR)

Art. 2º - Alterar o item 3 – IDENTIFICAÇÃO DO MODELO, da Portaria Inmetro/Dimel n.º 099, de 17 de maio de 2013, que passa a ter a seguinte redação:

“...

País de Origem: China.” (NR)

Art. 3º - Alterar as alíneas “a”, “b” e “c” do item 4 – CARACTERÍSTICAS METROLÓGICAS, na Portaria Inmetro/Dimel n.º 099, de 17 de maio de 2013, que passam a ter a seguinte redação:

“...

a) Vazão máxima: 40 m³/h (G25); 65 m³/h (G40); 100 m³/h (G65);

b) Vazão mínima: 0,40 m³/h (G25); 0,40 m³/h (G40); 0,40 m³/h (G65);

c) Pressão máxima de trabalho: 1,6 MPa.” (NR)

Art. 4º - Alterar os subitens 5.1.1, 5.1.2 e 5.1.3 do item 5 – DESCRIÇÃO FUNCIONAL, na Portaria Inmetro/Dimel n.º 099, de 17 de maio de 2013, que passam a ter a seguinte redação:

“...

5.1.1: Totalizador mecânico: Constituído por 6 (seis) roletes ciclométricos, para a indicação de metros cúbicos e 2 (dois) roletes ciclométricos para a indicação de submúltiplos;

5.1.2: Indicação máxima: 999999,99m³ ;



Continuação da Portaria Inmetro/Dimel n.º 0161, de 29 de julho de 2013.

5.1.3: Divisão de leitura: 2,0 dm³ (0,002 m³).” (NR)

Art. 5º - Acrescentar as alíneas “e” e “f” no item 4 – CARACTERÍSTICAS METROLÓGICAS, na Portaria Inmetro/Dimel n.º 099, de 17 de maio de 2013, com a seguinte redação:

- “
...
e) Diâmetro Nominal: 50mm
f) Faixas de medição das vazões, conforme Tabela 1

Tabela 1 – Faixa de medição das vazões

DESIGNAÇÃO (G)	VAZÃO MÁXIMA (m/h)	FAIXAS DE MEDIÇÃO							
		1:10	1:20	1:30	1:50	1:65	1:100	1:160	1:250
		Q _{min} (m ³ /h)							
25	40	4,0	2,0	1,3	0,8	0,6	0,4		
40	65	6,5	3,2	2,1	1,3	1,0	0,6	0,4	
65	100	10,0	5,0	3,3	2,0	1,5	1,0	0,65	0,4

” (NR)

Art. 6º - Incluir o Anexo 5 no item 9 da Portaria Inmetro/Dimel n.º 099, de 17 de maio de 2013, com a seguinte redação:

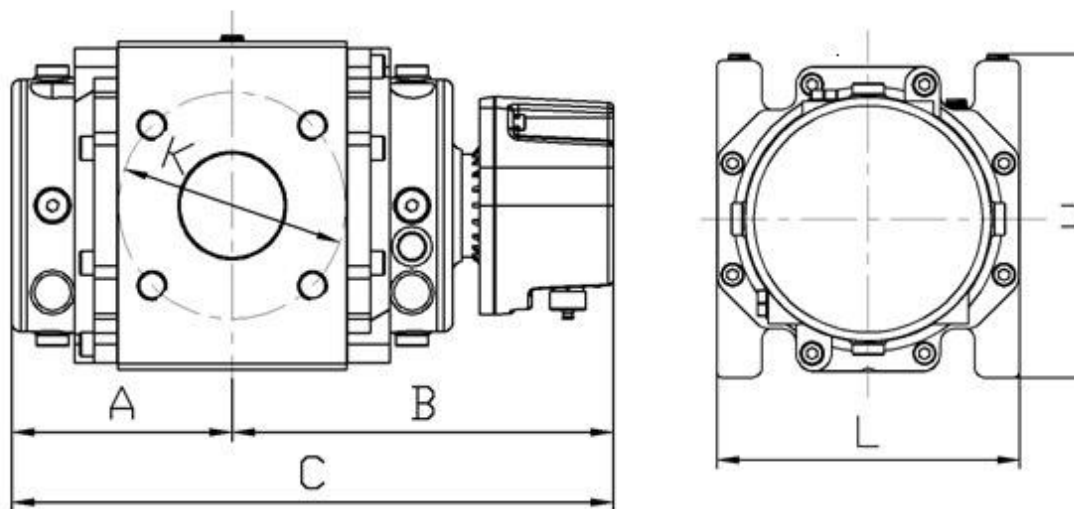
“
...
Anexo 5 – Dimensões externas do medidor de gás modelos G25, G40 e G65.” (NR)

Art. 7º - Ficam convalidadas os atos praticados e as demais disposições com base na Portaria Inmetro/Dimel n.º 099, de 17 de maio de 2013.

Art. 8º Esta Portaria entrará em vigor na data de sua publicação.

LUIZ CARLOS GOMES DOS SANTOS
Diretor de Metrologia Legal do Inmetro

Anexo: Dimensões externas do medidor de gás modelos G25, G40 e G65



DN	TIPO	L(mm)	H (mm)	A (mm)	B (mm)	C (mm)	K (mm)	PARAF FLANGE
50	G25	171	185	122	210	332	125	4xM16
50	G40	171	185	122	210	332	125	4xM16
50	G65	171	185	122	210	332	125	4xM16

DESENHO ANEXO À PORTARIA INMETRO/DIMEL N° 0161, DE 29 DE JULHO DE 2013.



FABRICANTE:
DANDONG DONGFA (GROUP) CO., LTD.

DIMENSÕES EXTERNAS DO MEDIDOR DE GÁS
MODELOS G25, G40 E G65

COTAS EM:
mm

ESCALA:
ND

ANEXO:
05