



Portaria Inmetro/Dimel nº 0158, de 23 de julho de 2013.

O Diretor de Metrologia Legal do Instituto Nacional de Metrologia, Qualidade e Tecnologia - Inmetro, no exercício da delegação de competência outorgada pelo Senhor Presidente do Inmetro, através da Portaria Inmetro nº 257, de 12 de novembro de 1991, conferindo-lhe as atribuições dispostas no subitem 4.1, alínea “g”, da regulamentação metrológica aprovada pela Resolução n.º 11, de 12 de outubro de 1988, do Conmetro,

De acordo com o Regulamento Técnico Metrológico, para instrumentos de pesagem não automáticos, aprovado pela Portaria Inmetro nº 236/1994, resolve:

Aprovar os modelos PRIX 6 TOUCH-A, PRIX 6 TOUCH-A/1 e PRIX 6 TOUCH-A/2, de instrumentos de pesagem não automático, de equilíbrio automático, eletrônico, digital, classe de exatidão **III**, marca Toledo, para venda direta ao público, e condições de aprovação a seguir especificadas:

#### 1 REQUERENTE

Nome: Toledo do Brasil Indústria de Balancas Ltda.  
Endereço: Rua Manoel Cremonesi, 1 – Jardim Belita  
CEP: 09851-900 – São Bernardo do Campo - SP

#### 2 FABRICANTE

Nome: Toledo do Brasil Indústria de Balancas Ltda.  
Endereço: Rua Manoel Cremonesi, 1 – Jardim Belita  
CEP: 09851-900 – São Bernardo do Campo - SP

#### 3 IDENTIFICAÇÃO DOS MODELOS

Instrumento de medição: Instrumento de pesagem não automático.

Marca: Toledo

Modelos: PRIX 6 TOUCH-A, PRIX 6 TOUCH-A/1 e PRIX 6 TOUCH-A/2

Classe de exatidão: **III**

País de origem: Brasil

#### 4 CARACTERÍSTICAS METROLÓGICAS

Os modelos a que se refere a presente Portaria possuem as características conforme tabela em anexo.





Continuação da Portaria Inmetro/Dimel nº 0158, de 23 de julho de 2013.

## 5 DESCRIÇÃO FUNCIONAL

Instrumento de pesagem não automático, de equilíbrio automático, eletrônico, digital, constituído basicamente por dispositivo receptor de carga (prato), dispositivo de equilíbrio de carga (uma célula de carga), dispositivo indicador com 02 (dois) mostradores operador/consumidor, dispositivo impressor e PLU integrado, em conjunto com as teclas de acesso rápido.

5.1 Dispositivo indicador: Eletrônico digital, como se segue:

a) O dispositivo indicador para o operador é munido de um mostrador do tipo LCD VGA de 26,4 cm (10.4”), possui telas coloridas, imagens, animações e 01 (um) teclado numérico/funções com 22 (vinte e duas) teclas, com o acionamento por contato *touch screen*, sendo 10 (dez) teclas numéricas e 12 (doze) teclas de funções, a saber:

Peso kg <b>0,000</b>	Tara kg <b>0,000</b>	Preço/kg R\$ <b>0,00</b>	Preço Total R\$ <b>0,00</b>		
Zera	Venda Diversos	Preço Fixo			
PLU DIVERSOS		DIVERSOS			
		Avança	Teste	Modo Programa	
		Voice	Diversos	Unidade	Fixa Preço
		7	8	9	Pré-Tara
		4	5	6	Tara
		1	2	3	Zera
		Limpa	0	Entra	
		Imprimir		Voltar	



Continuação da Portaria Inmetro/Dimel nº 0158, de 23 de julho de 2013.

b) O dispositivo indicador para operador é munido de um mostrador do tipo LCD VGA de 17,8 cm (7”), a saber:

Animação Publicitária	
Peso kg	0,000
Zero	
Código	0

O dispositivo indicador fornece as seguintes indicações principais:

- 5.1.1 Teste de inicialização: Quando da energização, ..... (se aplicável)
- 5.1.2 Massa medida: Indicada por meio de até 5 dígitos luminosos.
- 5.1.3 Preço/kg: Indicado por meio de até 06 dígitos luminosos, com indicação de preços: R\$ 0,01 a R\$ 9.999,99.
- 5.1.4 Preço Total kg: Indicado por meio de até 06 dígitos luminosos, com indicação de preços: R\$ 0,01 a R\$ 9.999,99.
- 5.1.5 Sobrecarga: Indicada através da desativação de todos os dígitos do visor da massa medida, significando que a carga aplicada é superior à carga máxima da balança.
- 5.1.6 Subcarga: Indicada através do valor do alívio do receptor de carga com o sinal negativo (-1e) ou da mensagem "-UUUU" (piscando). Na parte inferior do mostrador será exibida a mensagem “Balança fora de zero”.

5.2 Legendas:

- a) Zero - Indica que o zero da balança encontra-se dentro de 1/4 do valor da menor divisão.
- b) Líquido - indica que no resultado da medição está subtraído ao valor da tara.
- c) Peso kg, Tara kg, Preço/kg R\$, Preço Total R\$, identifica cada campo nos mostradores do dispositivo indicador.

Dispositivos complementares

5.3.1 Teclas:

Teclado do tipo touch screen, dividido em 3 grupos (grupo I à III):





Continuação da Portaria Inmetro/Dimel nº 0158, de 23 de julho de 2013.

5.3.1.1 Grupo I - Teclado Numérico e de Funções: O teclado numérico e de funções (tipo touch screen) é constituído por 12 teclas de funções e 10 teclas numéricas, totalizando 22 teclas, como se segue:

Avança	Teste	Modo Programa	
Voice	Diversos	Unidade	Fixa Preço
7	8	9	Pré-Tara
4	5	6	Tara
1	2	3	Zera
Limpa	0	Entra	

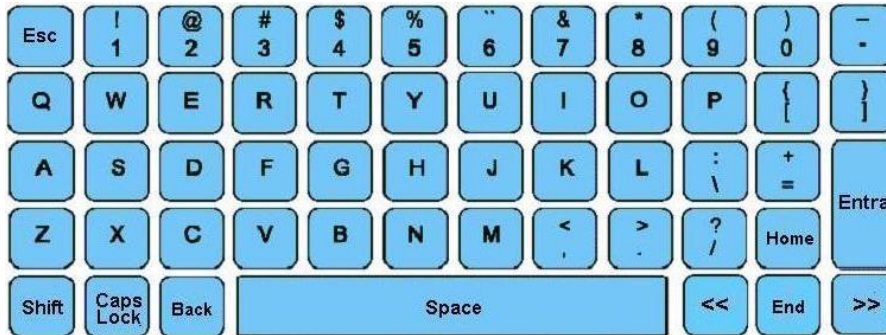
#### 5.3.1.1 Grupo I – Teclado Numérico e de Funções

Tecla	Descrição / Função
	Limpa os números digitados
	Busca o item digitado no cadastro de itens e disponibiliza as informações para a operação de pesagem.
	Zerar o peso indicado na balança dentro dos seguintes limites: - 1 incremento e + 2% da capacidade da balança.
	Tara a balança (tara semi-automática), quando ela ainda não estiver com tara e dentro do limite máximo estabelecido.
	Habilita ou desabilita a balança para trabalhar com a Tara Pré-determinada, que é a tara que vem do cadastro do item.
	Habilita ou desabilita a balança para trabalhar com o modo de Pré-Empacotamento, onde o preço/kg e a tara ficarão retidos após concluída uma operação de pesagem, que é quando o produto pesado foi retirado da plataforma de pesagem.
	Habilita ou desabilita a balança para trabalhar como modo de Venda por Unidade. Este modo é utilizado para produtos não pesados.
	Habilita ou desabilita a balança para trabalhar com o modo de Venda Diversos. Este modo é utilizado para pesagens com a digitação de preço/kg ou preço/unidade e sem a utilização do cadastro de itens.
	Permite o controle do Kit Voice, possibilitando Tocar, Parar ou alterar Volume do arquivo de som. <b>(DESATIVADO)</b>
	Avança: Dispensa 2 a 3 etiquetas pelo mecanismo impressor com objetivos de reposicionamento da etiqueta e/ou forçar uma nova medição do seu comprimento.
	Teste: Dispara a impressão de uma etiqueta de teste. Nesta etiqueta deverá conter no mínimo o número da versão de software e o tipo de rede de comunicação utilizada.
	Modo Programa: Permite a entrada no modo de programação da balança.
	Teclas Numéricas 0 a 9. Serão utilizadas para entrada do código do item.



Continuação da Portaria Inmetro/Dimel nº 0158, de 23 de julho de 2013.

5.3.1.2 Grupo II - Teclado de Programação: O teclado de programação (tipo touch screen) é constituído por 54 teclas para cadastramento e edição dos campos dos PLU's, como se segue:



Tecla	Descrição / Função
ESC	Cancela a operação em curso.
SHIFT	Aciona o 2º caractere das teclas duplas. Na edição de texto acessará caracteres maiúsculos, ou seja, acionando-a antes de qualquer caractere “alfa”, o mesmo será editado em letra maiúscula. Esta operação só é válida para o caractere editado após o acionamento desta tecla. Os caracteres seguintes serão editados em minúsculo. <b>Obs:</b> Esta tecla tem o funcionamento idêntico à tecla “Shift” de um PC.
CAPS LOCK	Seleciona a edição contínua em caracteres maiúsculos
SPACE	Inserir espaço no modo “Texto”.
<<	Desloca o cursor um caractere à esquerda
>>	Desloca o cursor um caractere à direita.
END	Desloca o cursor para o último caractere exibido no mostrador.
HOME	Desloca o cursor para o primeiro caractere exibido no mostrador.
ENTER	Aceita e confirma os dados inseridos ou opções selecionadas.
BACK	Desloca o cursor para o último caractere exibido no mostrador.

**Obs.:** As demais teclas alfanuméricas são utilizadas para o cadastramento dos PLU's, com os quais se deseja trabalhar.



Continuação da Portaria Inmetro/Dimel nº 0158, de 23 de julho de 2013.

5.3.1.3 Grupo III: Teclado de Acesso Rápido: O teclado de acesso rápido (tipo *touch screen*) é constituído por teclas ilimitadas, disponíveis para acesso rápido. Essas teclas permitem que com um único toque que o instrumento de pesagem identifique o produto mostrando rapidamente seu descritivo no dispositivo indicador, calculando o preço total da pesagem e imprimindo uma etiqueta contendo todos os dados do produto e da pesagem, como se segue:



5.3.1.3.1 Teclado Texto: possui teclas vazias, para que o próprio usuário possa preenchê-las com nomes dos produtos desejados.

5.3.1.3.2 Teclado Gráfico (montado no verso): possui produtos / imagens coloridas dos produtos de açougue, padaria, peixaria, salsicharia, hortifrutis, etc., desejados, para o usuário tomar como referência na elaboração do seu teclado de acesso rápido ou que este teclado possa ser utilizado de imediato pelo cliente.

5.3.1.3.3 Teclado de escolha Rápida (Grupo III): é constituído por teclas ilimitadas, mostradas de 6 em 6 e 2 teclas nas extremidades de deslocamento para direita e esquerda para alterar o próprio teclado de escolha rápida, aumentando as possibilidades de escolhas. Essas teclas permitem que com um único toque que o instrumento de pesagem identifique o produto mostrando rapidamente seu descritivo no dispositivo indicador, calculando o preço total da pesagem e imprimindo uma etiqueta contendo todos os dados do produto e da pesagem. Possui três tipos de teclado montados na mesma máscara, um contra o outro.

5.3.2 Dispositivo de retorno a zero inicial.

5.3.3 Dispositivo de retorno a zero semi-automático.

5.3.4 Dispositivo de tara semi-automático (do tipo subtrativo), quando acionado, após a retirada da carga, mostra o valor da tara com sinal negativo.

5.3.5 Dispositivo de tara pré-determinada (tipo subtrativa): durante a operação, ao buscar um determinado PLU que tenha uma tara pré-determinada associada, automaticamente o valor da tara será subtraído do peso que está sobre o dispositivo receptor de carga de pesagem, resultando na indicação do peso líquido, e o valor da tara será indicado no mostrador de tara pré-determinada.

5.3.6 Dispositivo de manutenção de zero opera somente quando a indicação estiver em zero, com equilíbrio estável e as correções não forem superiores a 50% da menor divisão por segundo.

5.4 Outros dispositivos:

5.4.1 Dispositivo de alimentação elétrica: Full range de 93,5 à 264VCA, 50/60Hz.



Continuação da Portaria Inmetro/Dimel nº 0158, de 23 de julho de 2013.

5.4.2 Interface: Ethernet (default) / Wlan, USB e RS232.

5.4.3 Impressor térmico: Integrado, com código de barras no padrão EAN 13 ou UPC.

## 6 FORMA, DIMENSÕES E QUALIDADE DOS MATERIAIS

6.1 Conforme memorial descritivo, desenhos, diagramas esquemáticos e documentação, constantes do processo Inmetro nº 52600.60498/2012.

## 7 CONDIÇÕES PARTICULARES DE CONSTRUÇÃO, INSTALAÇÃO E UTILIZAÇÃO

7.1 O modelo PRIX 6 TOUCH-A a que se refere a presente portaria, é dotado de múltiplos valores de divisão.

7.2 Os modelos PRIX 6 TOUCH-A/1 e PRIX 6 TOUCH-A/2 a que se refere a presente portaria, correspondem a instrumentos de faixa única.

7.3 A impressão de etiquetas se refere às indicações primárias, primárias suplementares e demais pertinentes quando aplicadas, e devem corresponder ao que se segue peso, preço por kg, preço total a pagar, e se for o caso, quantidade, datas e identificação dos produtos, em conformidade com os subitens 4.4.5, 4.14.1, 4.15.1 e 4.17 do regulamento técnico metrológico, aprovado pela Portaria Inmetro nº 236/94.

7.4 A impressão de etiquetas, abaixo da carga mínima, não deve ser possível em conformidade com o subitem 4.17 do regulamento técnico metrológico, aprovado pela Portaria Inmetro nº 236/94.

7.5 A entrada em operação de qualquer função não verificada e prevista no processo de aprovação de modelo, a ser efetuada ou iniciada através das interfaces de comunicação de entrada e/ou saída de dados com dispositivos periféricos conectados ao instrumento, fica condicionada à prévia apreciação e autorização do Inmetro, devendo ser observado o atendimento ao disposto em 5.3.6 e respectivos subitens e demais disposições pertinentes do regulamento técnico metrológico, aprovado pela Portaria Inmetro nº 236/94, no que for aplicável.

## 8 INSCRIÇÕES OBRIGATÓRIAS

8.1 Os modelos, a que se refere a presente Portaria, devem portar, em local de fácil visibilidade, as seguintes inscrições:

- a) marca ou nome do fabricante;
- b) designação do modelo;
- c) número de série
- d) número da portaria de aprovação de modelo, na forma: Portaria Inmetro/Dimel nº .....
- e) classe de exatidão, na forma: **III**;
- f) carga máxima, na forma: Max ...;
- g) carga mínima, na forma: Min ....; e,
- h) valor de divisão de verificação, na forma: e=....

8.2 As inscrições relativas "Max", "Min", e "e", do subitem 8.1, devem constar no instrumento, próximas à indicação do resultado da pesagem, conforme o estabelecido no subitem 7.1.4 do Regulamento Técnico Metrológico aprovado pela Portaria Inmetro nº 236/1994.

## 9 CONTROLE LEGAL DOS INSTRUMENTOS

9.1 Verificações e erros máximos admissíveis: Conforme Portaria Inmetro nº 236/1994 e normas de procedimentos pertinentes.

9.2 Marca de selagem: Nas verificações, serão selados os pontos indicados no desenho anexo à presente portaria.



Continuação da Portaria Inmetro/Dimel nº 0158, de 23 de julho de 2013.

## 10 ANEXOS

Anexo 1- Tabela - Características Metrológicas.

Anexo 2 - Perspectiva dos modelos PRIX6 TOUCH-A, PRIX6 TOUCH-A/1 e PRIX6 TOUCH-A/2, opção 1 e 2.

Anexo 3 - Perspectiva dos modelos PRIX6 TOUCH-A, PRIX6 TOUCH-A/1 e PRIX6 TOUCH-A/2, opção 3.

Anexo 4 - Perspectiva com vista do plano de selagem dos modelos PRIX6 TOUCH-A, PRIX6 TOUCH-A/1 e PRIX6 TOUCH/2, opção 1 e 2.

Anexo 5- Perspectiva com vista do plano de selagem dos modelos PRIX6 TOUCH-A, PRIX6 TOUCH-A/1 e PRIX6 TOUCH/2, opção 3.

Anexo 6- Vista posterior dos modelos PRIX6 TOUCH-A, PRIX6 TOUCH-A/1 e PRIX6 TOUCH-A/2, opção 1 e 2.

Anexo 7- Vista posterior dos modelos PRIX6 TOUCH-A, PRIX6 TOUCH-A/1 e PRIX6 TOUCH-A/2, opção 3.

Anexo 8- Vista do dispositivo indicador do operador, teclado e mostrador do consumidor dos modelos PRIX6 TOUCH-A, PRIX6 TOUCH-A/1 e PRIX6 TOUCH-A/2.

Anexo 9 - Vista das etiquetas de identificação dos modelos PRIX6 TOUCH-A, PRIX6 TOUCH-A/1 e PRIX6 TOUCH-A/2.

## 11 VIGÊNCIA

Esta Portaria entrará em vigor na data de sua publicação.

LUIZ CARLOS GOMES DOS SANTOS  
Diretor de Metrologia Legal do Inmetro





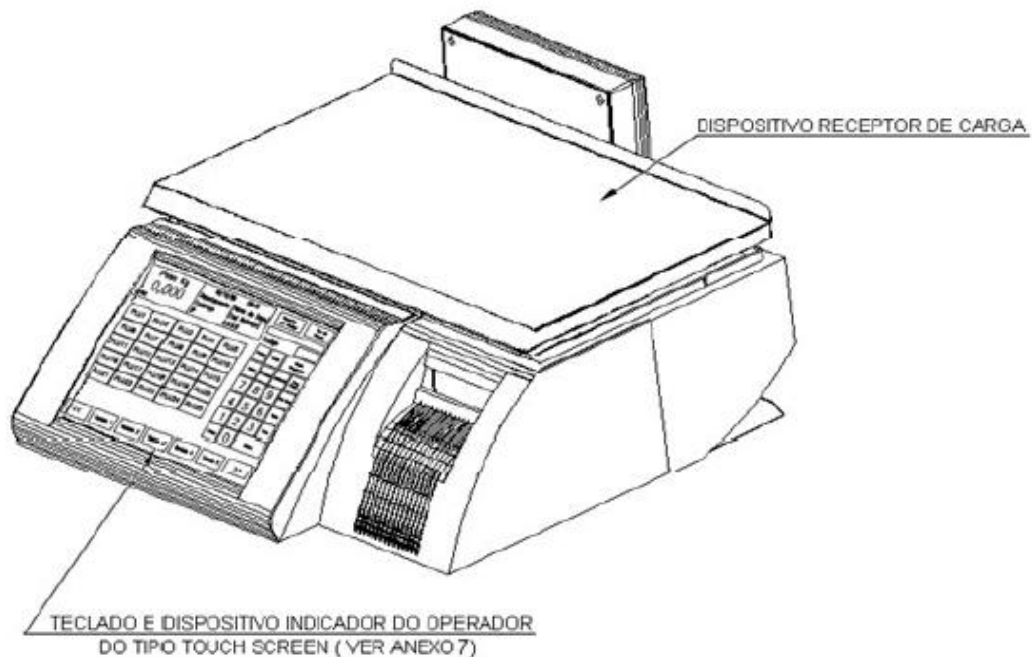


Continuação da Portaria Inmetro/Dimel nº 0158, de 23 de julho de 2013.

## ANEXO 1 - TABELA – Características Metrológicas

Modelo	Classe de Exatidão	Carga Máxima (Max) (kg)	Carga Mínima (Min) (kg)	Valor de Divisão (e) (g)	Efeito Máximo de Tara (kg)	Dimensão do Dispositivo Receptor de Carga mm
Prix 6 Touch A	III	6 /15	0,04 kg	2/5 g	- 9,995	438 x 270
Prix 6 Touch A/1		6	0,04kg	2 g	- 6	
Prix 6 Touch A/2		15	0,1	5 g	- 9,995	

OPÇÃO 1



OPÇÃO 2



DESENHO ANEXO À PORTARIA INMETRO/DIMEL Nº 0158, DE 23 DE JULHO DE 2013.



FABRICANTE: Toledo do Brasil Indústria de Balanças Ltda.

COTAS EM:

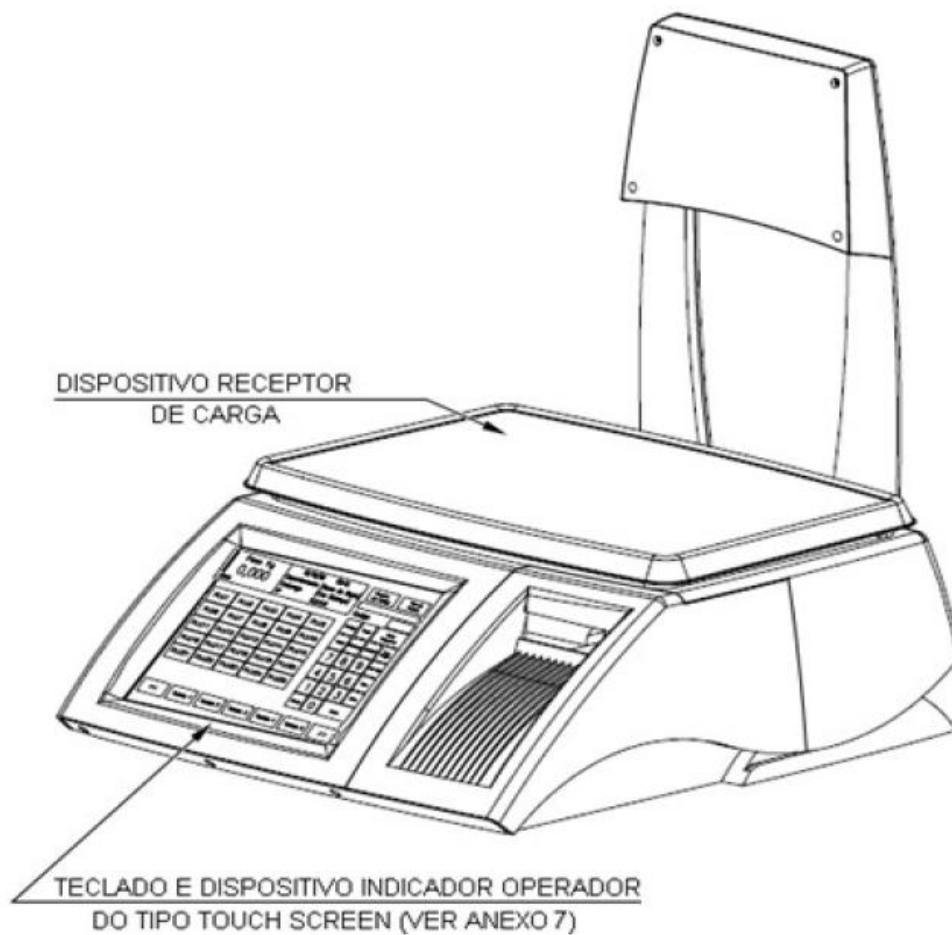
-

PERSPECTIVA DOS MODELOS PRX6 TOUCH-A, PRX6 TOUCH-A/1 E PRX6 TOUCH-A/2, OPÇÃO 1 E 2

ESCALA:

-

ANEXO: 02



DESENHO ANEXO À PORTARIA INMETRO/DIMEL Nº 0158, DE 23 DE JULHO DE 2013.



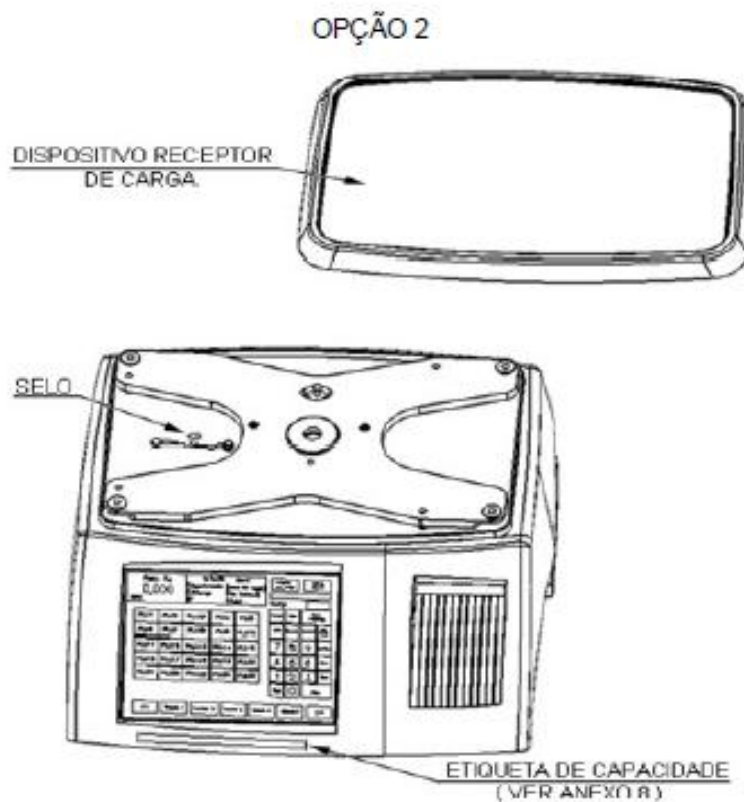
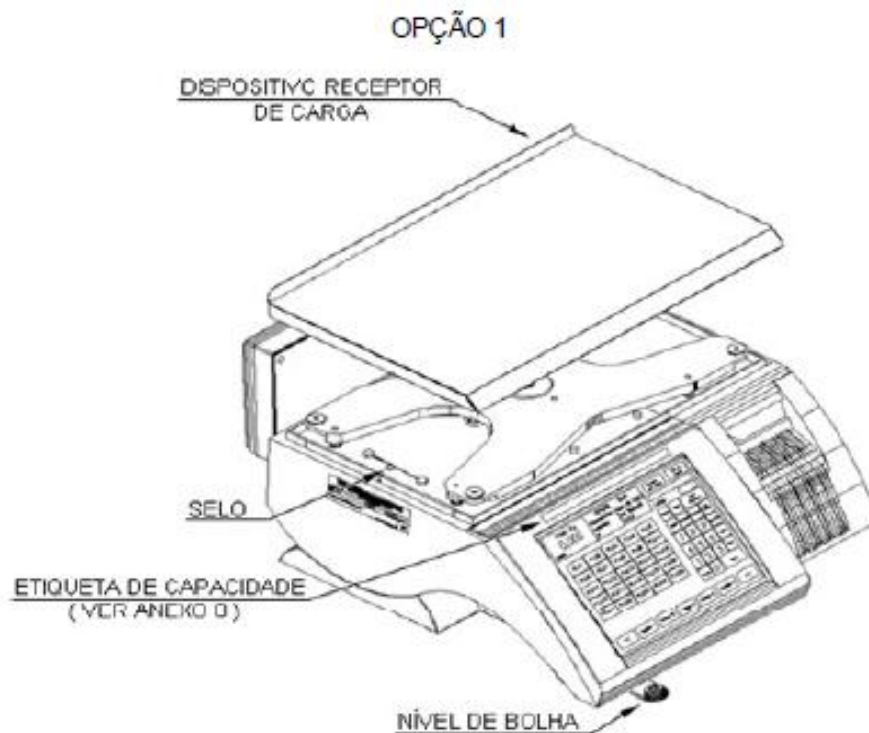
**FABRICANTE:** Toledo do Brasil Indústria de Balanças Ltda.

PERSPECTIVA DOS MODELOS PRX6 TOUCH-A, PRX6 TOUCH-A/1 E PRX6 TOUCH-A/2, OPÇÃO 3

COTAS EM:

-  
ESCALA:

-  
ANEXO: 03



DESENHO ANEXO À PORTARIA INMETRO/DIMEL Nº 0158, DE 23 DE JULHO DE 2013.



**FABRICANTE:** Toledo do Brasil Indústria de Balanças Ltda.

**COTAS EM:**

-

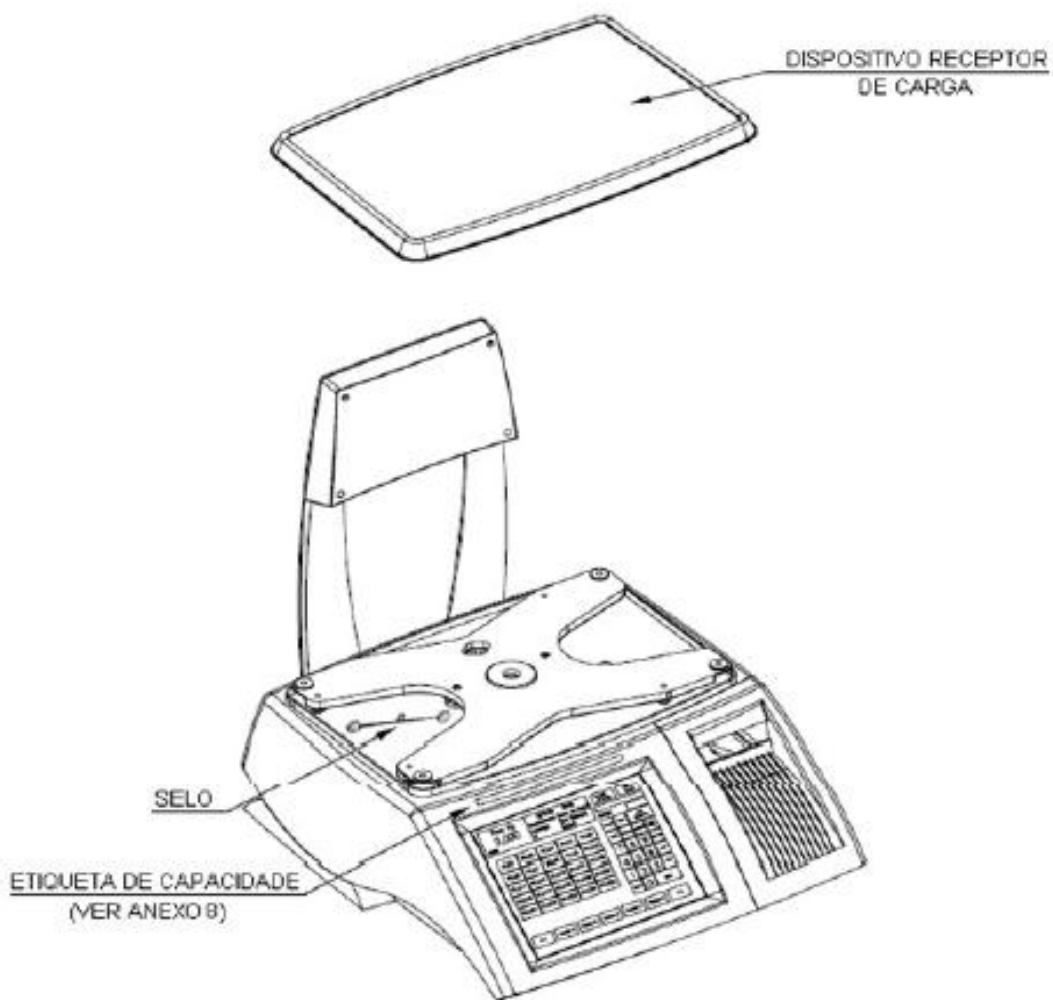
**ESCALA:**

-

PERSPECTIVA COM VISTA DO PLANO DE SELAGEM DOS  
 MODELOS: PRX6 TOUCH-A, PRX6 TOUCH-A/1 E PRX6  
 TOUCH/2, OPÇÃO 1 E 2

**ANEXO:** 04

OPÇÃO 3



DESENHO ANEXO À PORTARIA INMETRO/DIMEL Nº 0158, DE 23 DE JULHO DE 2013.



**FABRICANTE:** Toledo do Brasil Indústria de Balanças Ltda.

PERSPECTIVA COM VISTA DO PLANO DE SELAGEM DOS  
MODELOS: PRX6 TOUCH-A, PRX6 TOUCH-A/1 E PRX6  
TOUCH/2, OPÇÃO 3

COTAS EM:

-

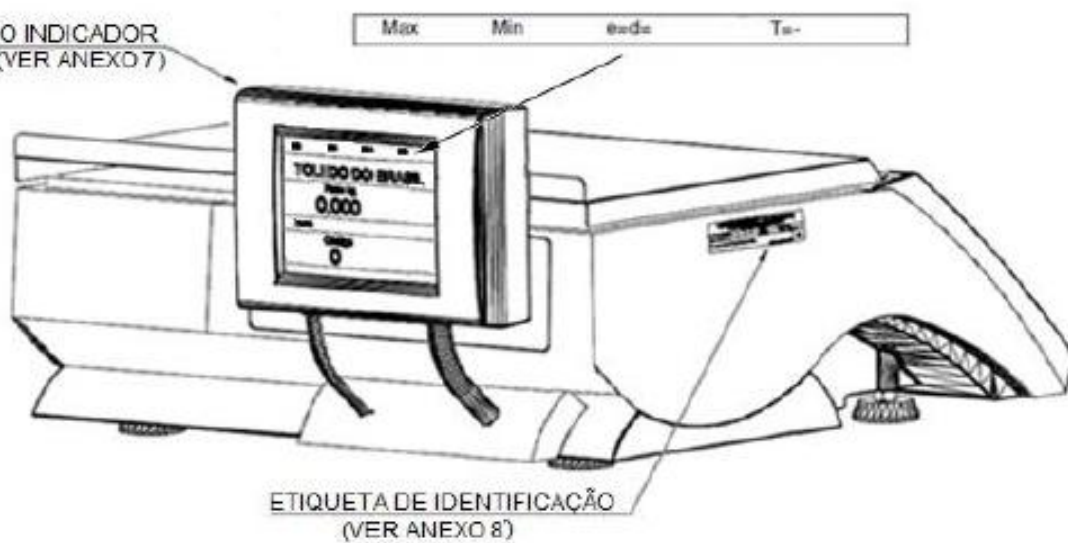
ESCALA:

-

ANEXO: 05

OPÇÃO 1

DISPOSITIVO INDICADOR  
CONSUMIDOR (VER ANEXO 7)



ETIQUETA DE IDENTIFICAÇÃO  
(VER ANEXO 8)

OPÇÃO 2

Max Min e=da T=



NÍVEL DE BOLHA

ETIQUETA DE IDENTIFICAÇÃO  
(VER ANEXO 8)

DISPOSITIVO INDICADOR  
CONSUMIDOR (VER ANEXO 7)

DESENHO ANEXO À PORTARIA INMETRO/DIMEL Nº 0158, DE 23 DE JULHO DE 2013.



FABRICANTE: Toledo do Brasil Indústria de Balanças Ltda.

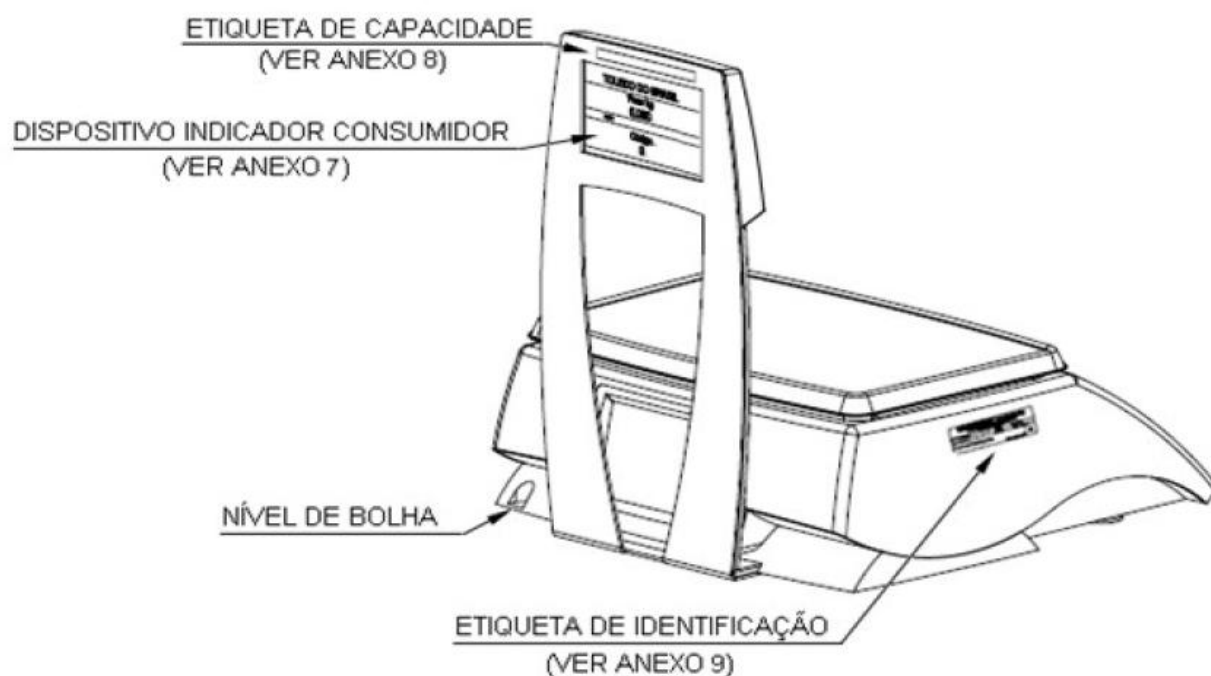
VISTA POSTERIOR DOS MODELOS PRX6 TOUCH-A, PRX6 TOUCH-A/1 E PRX6 TOUCH-A/2, OPÇÃO 1 E 2

COTAS EM:

-  
ESCALA:

-  
ANEXO: 06

OPÇÃO 3



DESENHO ANEXO À PORTARIA INMETRO/DIMEL Nº 0158, DE 23 DE JULHO DE 2013.



**FABRICANTE:** Toledo do Brasil Indústria de Balanças Ltda.

VISTA POSTERIOR DOS MODELOS PRX6 TOUCH-A, PRX6 TOUCH-A/1 E PRX6 TOUCH-A/2, OPÇÃO 3

COTAS EM:

-  
ESCALA:

-  
ANEXO: 07


### DISPOSITIVO INDICADOR DO OPERADOR

	Max	Min	o-d-	III T--																														
Peso	Zero	Tara		0,000 kg	Preço Total																													
0,000 kg			Preço por kg	R\$ 0,00	R\$ 0,00																													
0 kg <span style="border-bottom: 1px dashed black; display: inline-block; width: 100px;"></span> 15 kg																																		
			<table border="1" style="margin: auto; border-collapse: collapse;"> <tr> <td style="width: 20px; height: 20px;"></td> <td style="width: 20px; height: 20px;"></td> <td style="width: 20px; height: 20px;"></td> <td style="width: 20px; height: 20px;"></td> <td style="width: 20px; height: 20px;"></td> </tr> <tr> <td style="font-size: x-small;">Venda Unidade</td> <td style="font-size: x-small;">Venda Diversas</td> <td style="font-size: x-small;">Fixa Preço</td> <td style="font-size: x-small;">Pré-Tara</td> <td style="font-size: x-small;">Tara</td> </tr> <tr> <td style="font-size: x-small;">Zero</td> <td style="text-align: center;">7</td> <td style="text-align: center;">8</td> <td style="text-align: center;">9</td> <td style="font-size: x-small;">Limpa</td> </tr> <tr> <td style="font-size: x-small;">Avença Etiqueta</td> <td style="text-align: center;">4</td> <td style="text-align: center;">5</td> <td style="text-align: center;">6</td> <td style="text-align: center;">.</td> </tr> <tr> <td style="font-size: x-small;">Teste</td> <td style="text-align: center;">1</td> <td style="text-align: center;">2</td> <td style="text-align: center;">3</td> <td rowspan="2" style="font-size: x-small;">Entra</td> </tr> <tr> <td style="font-size: x-small;">Imprimir</td> <td style="text-align: center;">0</td> <td style="text-align: center;">,</td> <td></td> </tr> </table>								Venda Unidade	Venda Diversas	Fixa Preço	Pré-Tara	Tara	Zero	7	8	9	Limpa	Avença Etiqueta	4	5	6	.	Teste	1	2	3	Entra	Imprimir	0	,	
Venda Unidade	Venda Diversas	Fixa Preço	Pré-Tara	Tara																														
Zero	7	8	9	Limpa																														
Avença Etiqueta	4	5	6	.																														
Teste	1	2	3	Entra																														
Imprimir	0	,																																

### DISPOSITIVO INDICADOR DO CONSUMIDOR


	Max Min o-d- III T--
	Peso
	0,000 kg
	Tara
	0,000 kg
	Preço por kg
	R\$ 0,00
	Preço Total
	R\$ 0,00

DESENHO ANEXO À PORTARIA INMETRO/DIMEL Nº 0158, DE 23 DE JULHO DE 2013.


	<b>FABRICANTE:</b> Toledo do Brasil Indústria de Balanças Ltda.	<b>COTAS EM:</b>
	VISTA DO DISPOSITVO INDICADOR DO OPERADOR, TECLADO E MOSTRADOR DO CONSUMIDOR DOS MODELOS PRX6 TOUCH-A, PRX6 TOUCH-A/1 E PRX6 TOUCH-A/2	<b>ESCALA:</b> -
		<b>ANEXO:</b> 08




**TOLEDO DO BRASIL INDÚSTRIA DE BALANÇAS LTDA**  
 RUA MANOEL CREMONESI, 1 - SÃO BERNARDO DO CAMPO - BRASIL  
 CNPJ: 59.704.510/0001-92 INDÚSTRIA BRASILEIRA  
 www.toledobrasil.com.br

<b>Modelo:</b> PRIX 6 TOUCH-A	<b>Mês/Ano:</b>	<b>Temperatura:</b> 5°C/35°C
<b>Série:</b>	<b>Consumo:</b>	<b>Portaria Inmetro/Dimel nº</b>
Max 6 kg / 15 kg    Min 40 g    e= 2 g / 5 g    T= - 9,995 kg		

**TOLEDO DO BRASIL INDÚSTRIA DE BALANÇAS LTDA**  
 RUA MANOEL CREMONESI, 1 - SÃO BERNARDO DO CAMPO - BRASIL  
 CNPJ: 59.704.510/0001-92 INDÚSTRIA BRASILEIRA  
 www.toledobrasil.com.br

<b>Modelo:</b> PRIX 6 TOUCH-A/1	<b>Mês/Ano:</b>	<b>Temperatura:</b> 5°C/35°C
<b>Série:</b>	<b>Consumo:</b>	<b>Portaria Inmetro/Dimel nº</b>
Max 6 kg    Min 40 g    e= 2 g		

**TOLEDO DO BRASIL INDÚSTRIA DE BALANÇAS LTDA**  
 RUA MANOEL CREMONESI, 1 - SÃO BERNARDO DO CAMPO - BRASIL  
 CNPJ: 59.704.510/0001-92 INDÚSTRIA BRASILEIRA  
 www.toledobrasil.com.br

<b>Modelo:</b> PRIX 6 TOUCH-A/2	<b>Mês/Ano:</b>	<b>Temperatura:</b> 5°C/35°C
<b>Série:</b>	<b>Consumo:</b>	<b>Portaria Inmetro/Dimel nº</b>
Max 15 kg    Min 100 g    e= 5 g    T= - 9,995 kg		

DESENHO ANEXO À PORTARIA INMETRO/DIMEL Nº 0158, DE 23 DE JULHO DE 2013.



**FABRICANTE:** Toledo do Brasil Indústria de Balanças Ltda.

**COTAS EM:**

VISTA FRONTAL DA ETIQUETA DE IDENTIFICAÇÃO DOS  
 MODELOS PRIX6 TOUCH-A, PRIX6 TOUCH-A/1 E PRIX6  
 TOUCH-A/2

**ESCALA:**

**ANEXO:** 09