



Portaria Inmetro/Dimel n.º 0150, de 12 de julho de 2013.

O Diretor de Metrologia Legal do Instituto Nacional de Metrologia, Qualidade e Tecnologia - Inmetro, no exercício da delegação de competência outorgada pelo Senhor Presidente do Inmetro, através da Portaria Inmetro n.º 257, de 12 de novembro de 1991, conferindo-lhe as atribuições dispostas no item 4.1, alínea "g" da Regulamentação Metrológica aprovada pela Resolução n.º 11, de 12 de outubro de 1988, do Conmetro,

De acordo com o Regulamento Técnico Metrológico para medidores eletrônicos de energia elétrica, aprovado pela Portaria Inmetro n.º 431/2007, resolve:

Aprovar o modelo ACE3000 BrA, de medidor eletrônico de energia elétrica, classe de exatidão B, marca ITRON, e condições de aprovação a seguir especificadas:

1 REQUERENTE

Nome: ITRON SOLUÇÕES PARA ENERGIA E ÁGUA LTDA.

Endereço: Rua Fioravante Mancino, n.º 1560 - Modulo 8 – Chácara Monte Alegre – Sumaré – SP
CEP: 13.175-575.

2 FABRICANTES

Nome: ITRON SOLUÇÕES PARA ENERGIA E ÁGUA LTDA.

Endereço: Rua Fioravante Mancino, n.º 1560 - Modulo 8 – Chácara Monte Alegre – Sumaré – SP
CEP: 13.175-575.

Nome: PT Mecoindo – Actaris Indonesia.

Endereço: EJIP 6B-2 – Bekasi – 17550 – Cikarang - Indonesia.

3 IDENTIFICAÇÃO DO MODELO

Instrumento de medição: Medidor eletrônico de energia elétrica, ativa e reativa, polifásico, bidirecional.

Marca: ITRON

Modelo: ACE3000 BrA

Classe de Exatidão: B

Países de origem: Brasil e Indonésia

4 CARACTERÍSTICAS METROLÓGICAS

O modelo a que se refere a presente Portaria possui as seguintes características:

a) Tensões nominais: 120 V e/ou 240 V

b) Corrente nominal: 15 A

c) Corrente máxima: 120 A

d) Frequência nominal: 60 Hz

e) Número de elementos: 2 e 3

f) Número de fios: 3 e 4





- g) Número de fases: 2 e 3
- h) Constantes: 1,0 Wh/pulso e 1,0 varh/pulso
- i) Configurações: 2 elementos / 3 fios / 2 fases (Estrela)
2 elementos / 3 fios / 3 fases (Delta)
3 elementos / 4 fios / 3 fases (Estrela)

5 DESCRIÇÃO FUNCIONAL

5.1 Dispositivo indicador: composto por display de cristal líquido (LCD) 06 (seis) dígitos inteiros ou 05 (cinco) dígitos inteiros e 1 (um) decimal ou 05 (cinco) dígitos inteiros. Modos de exibição conforme memorial descritivo constante do Processo Inmetro n.º 52600.039291/2012.

5.2 Dispositivo de calibração: LED

5.3 Interfaces de comunicação: porta óptica (opcional) / saída serial unidirecional (opcional)

6 FORMA, DIMENSÕES E QUALIDADE DOS MATERIAIS

6.1 Conforme memorial descritivo, desenhos, diagramas esquemáticos e documentação constantes do processo Inmetro n.º 52600.039291/2012.

7 CONDIÇÕES PARTICULARES DE INSTALAÇÃO E UTILIZAÇÃO

7.1 Formato (tipo de instalação): sobrepôr

8 INSCRIÇÕES OBRIGATÓRIAS

8.1 O modelo, a que se refere a presente Portaria, deve portar, em local de fácil visibilidade, as seguintes inscrições:

- a) marca ou nome do fabricante;
- b) número de série e ano de fabricação;
- c) designação do modelo;
- d) frequência e tensão;
- e) corrente nominal e máxima (esta entre parêntesis);
- f) número de elementos de medição;
- g) número de fios;
- h) constantes;
- i) índice de classe;
- j) esquema de ligações;
- k) número da Portaria de aprovação de modelo, na forma: Portaria Inmetro/Dimel n.º
- l) espaço para identificação do usuário.

9 CONTROLE LEGAL DOS INSTRUMENTOS

9.1 Verificações e erros máximos admissíveis: de acordo com as disposições pertinentes do RTM aprovado pela Portaria Inmetro n.º 431, de 04 de dezembro de 2007.

9.2 Marca de selagem: conforme pontos indicados no desenho anexo à presente Portaria.

10 ANEXOS

- ANEXO 01 – Vista frontal (Opcional 1);
- ANEXO 02 – Vista frontal (Opcional 2);
- ANEXO 03 – Placas de identificação (Opcionais 1 e 2);



- ANEXO 04 – Esquemas de ligação (Opcionais 1 e 2);
- ANEXO 05 – Diagramas de ligação (Opcionais 1 e 2);
- ANEXO 06 – Plano de selagem (Opcional 1);
- ANEXO 07 – Plano de selagem (Opcional 2);
- ANEXO 08 – Característica do mostrador (Opcionais 1 e 2);
- ANEXO 09 – Característica do bloco de terminais;
- ANEXO 10 – Dimensões externas (Opcionais 1 e 2).

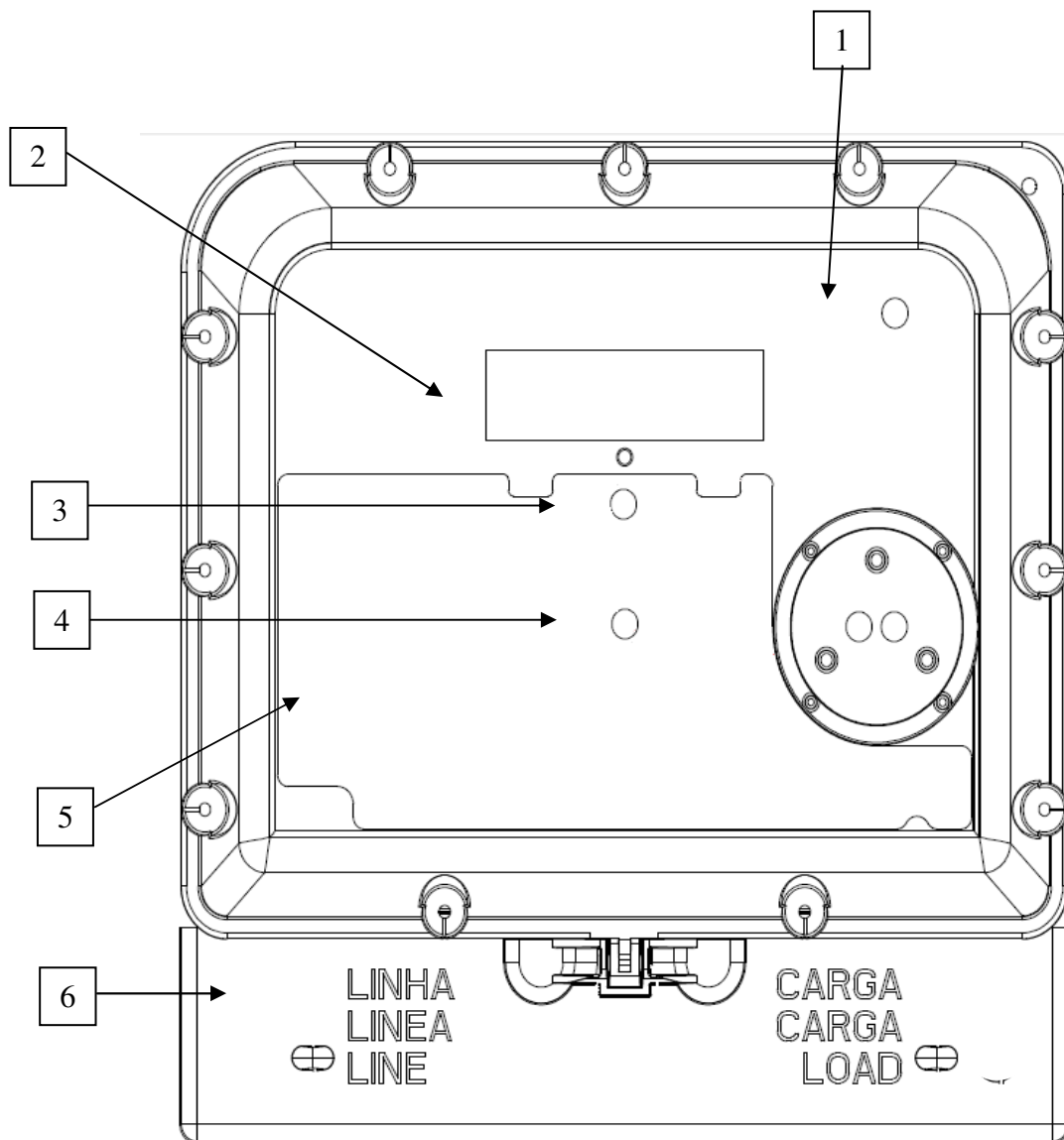
11 VALIDADE

Esta portaria terá validade até 31 de dezembro de 2021, conforme definido no art. 10, da Portaria Inmetro n° 587, de 05 de novembro de 2012, devendo o referido modelo, dentro desse período, ser submetido aos ensaios definidos no subitem A.1.15 da referida portaria.

12 VIGÊNCIA


Esta portaria entrará em vigor na data de sua publicação.

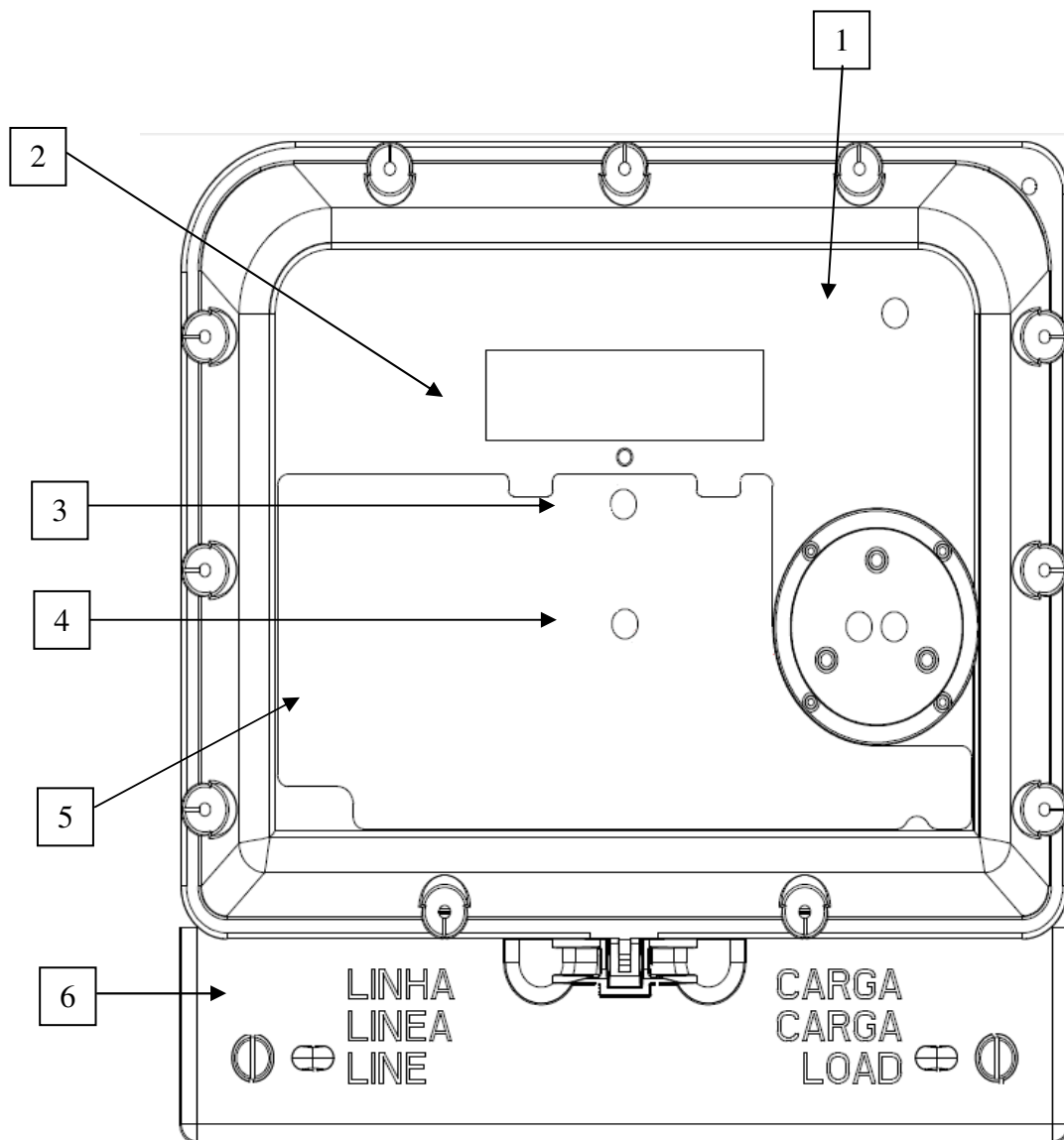
LUIZ CARLOS GOMES DOS SANTOS
Diretor de Metrologia Legal do Inmetro



- 1 LED de alimentação
- 2 Tela de cristal líquido
- 3 LED de metrologia de Energia Ativa
- 4 LED de metrologia de Energia Reativa
- 5 Placa de identificação
- 6 Tampa do bloco de terminais


DESENHO ANEXO À PORTARIA INMETRO/DIMEL Nº 0150, DE 12 DE JULHO DE 2013.

	FABRICANTES: ITRON SOLUÇÕES PARA ENERGIA E ÁGUA ou PT MECOINDO – ACTARIS INDONESIA.	COTAS EM: S/C
	Modelo ACE3000 BrA	ESCALA: S/E
	VISTA FRONTAL (Opcional 1)	ANEXO: 01



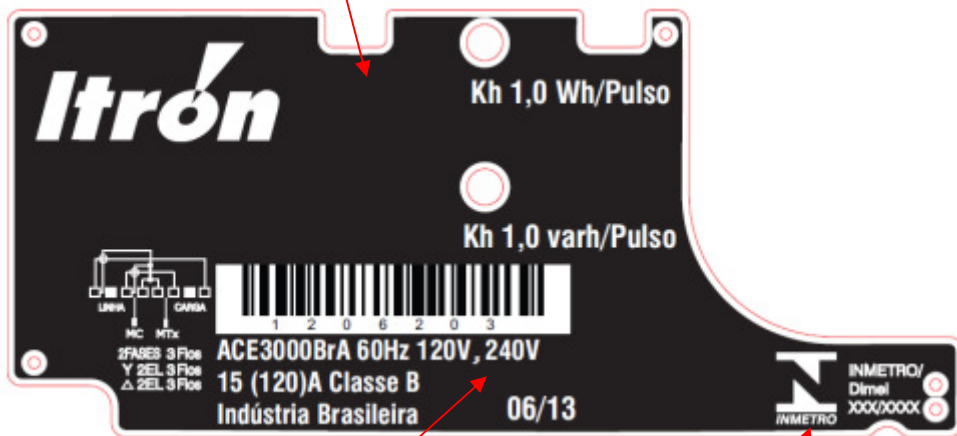
- 1 LED de alimentação
- 2 Tela de cristal líquido
- 3 LED de metrologia de Energia Ativa
- 4 LED de metrologia de Energia Reativa
- 5 Placa de identificação
- 6 Tampa do bloco de terminais

DESENHO ANEXO À PORTARIA INMETRO/DIMEL N° 0150, DE 12 DE JULHO DE 2013.

	FABRICANTES: ITRON SOLUÇÕES PARA ENERGIA E ÁGUA ou PT MECOINDO – ACTARIS INDONESIA.	COTAS EM: S/C
	Modelo ACE3000 BrA	ESCALA: S/E
	VISTA FRONTAL (Opcional 2)	ANEXO: 02

2 ELEMENTOS

Área disponível para
Cliente 10x50mm



Fabricação: Brasil
ou Indonésia

Tensões nominais:
120V ou 240V ou
120,240V

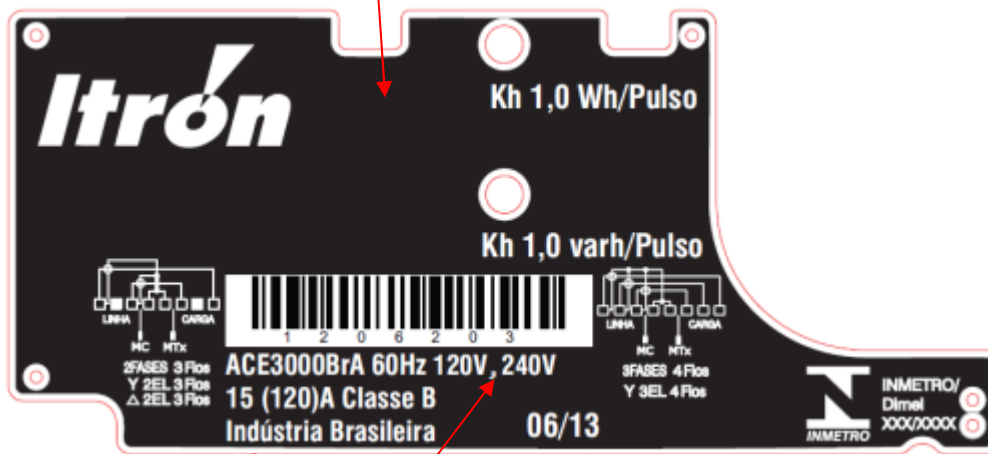
Ano Fabricação

Logotipo
INMETRO

Nº portaria INMETRO

3 ELEMENTOS

Área disponível para
Cliente 10x50mm



Fabricação Brasil
ou Indonésia


Tensões nominais:
120V ou 240V ou
120,240V

Ano Fabricação

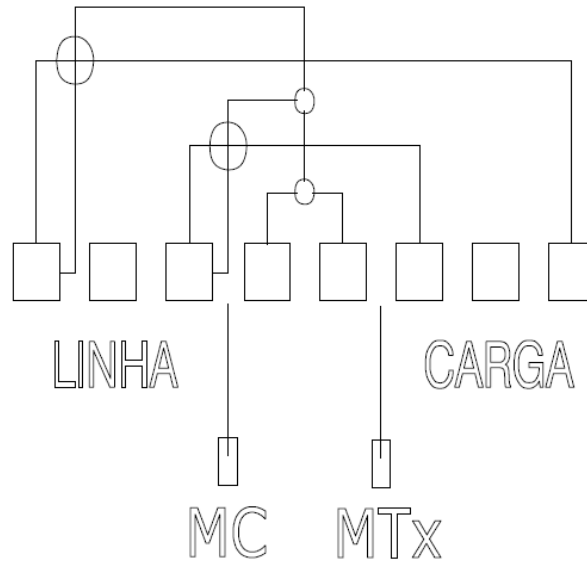
Logotipo
INMETRO

Nº portaria INMETRO

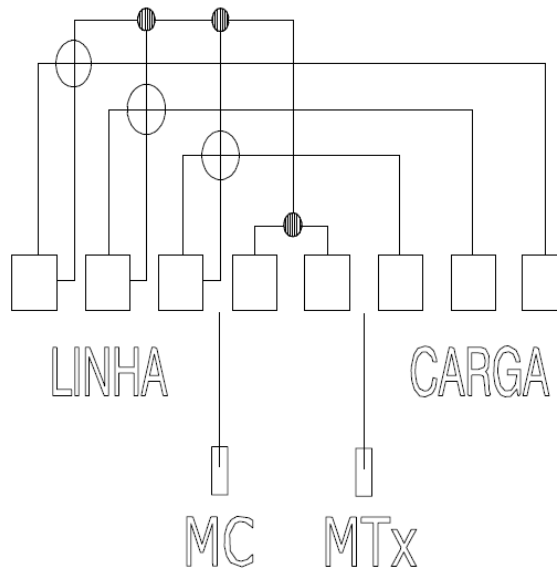
DESENHO ANEXO À PORTARIA INMETRO/DIMEL Nº 0150, DE 12 DE JULHO DE 2013.

 INMETRO	FABRICANTES: ITRON SOLUÇÕES PARA ENERGIA E ÁGUA ou PT MECOINDO – ACTARIS INDONESIA.	COTAS EM: S/C
	Modelo ACE3000 BrA PLACAS DE IDENTIFICAÇÃO (Opcionais 1 e 2)	ESCALA: S/E
		ANEXO: 03


2 ELEMENTOS



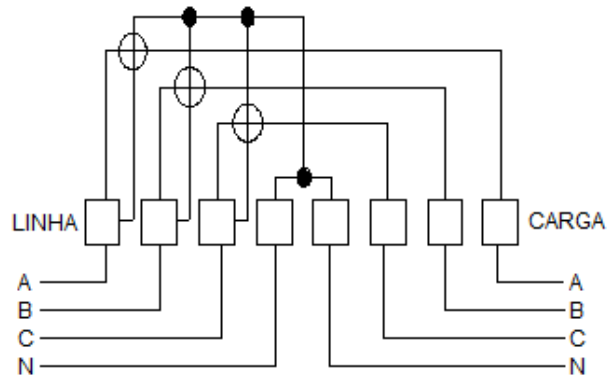
3 ELEMENTOS



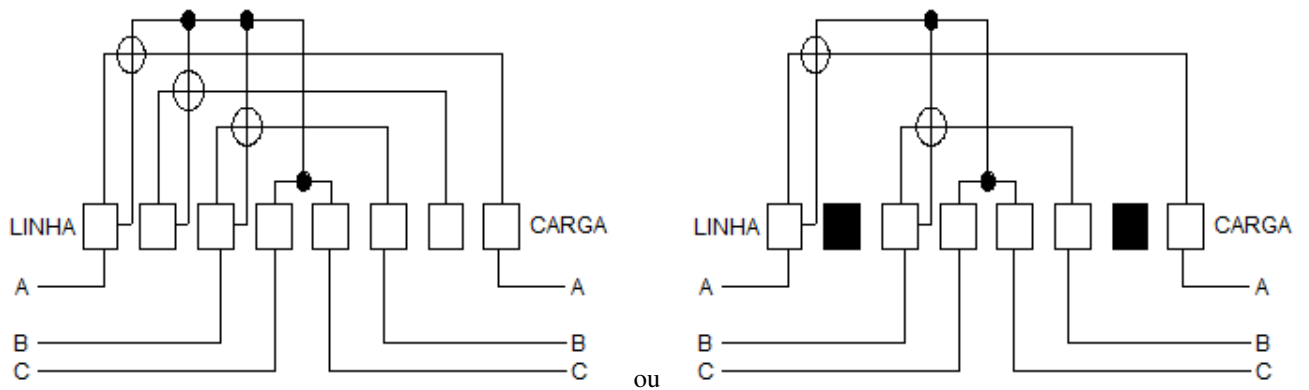
DESENHO ANEXO À PORTARIA INMETRO/DIMEL Nº 0150, DE 12 DE JULHO DE 2013.

 INMETRO	FABRICANTES: ITRON SOLUÇÕES PARA ENERGIA E ÁGUA ou PT MECOINDO – ACTARIS INDONESIA.	COTAS EM: S/C
	Modelo ACE3000 BrA	ESCALA: S/E
	ESQUEMAS DE LIGAÇÃO (Opcionais 1 e 2)	ANEXO: 04

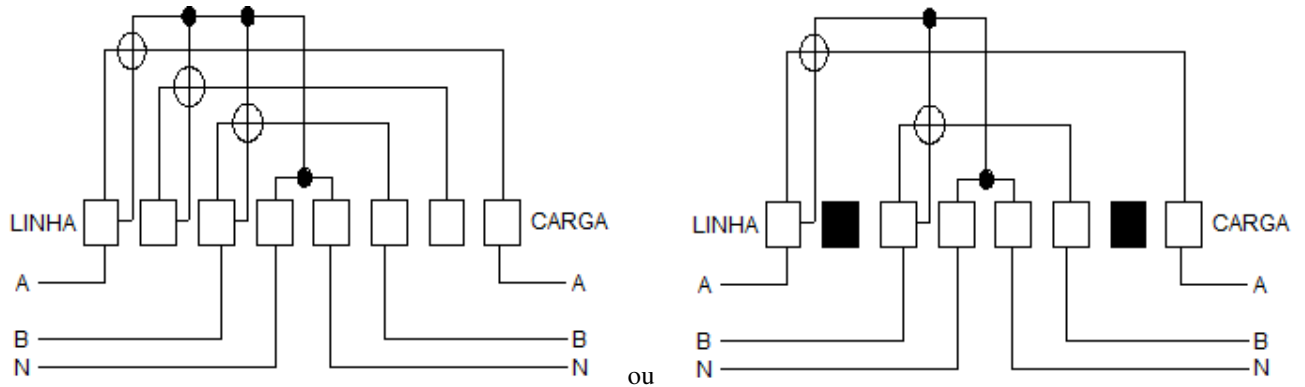
3 elementos / 4 fios / 3 fases (Estrela):




2 elementos / 3 fios / 3 fases (Delta):

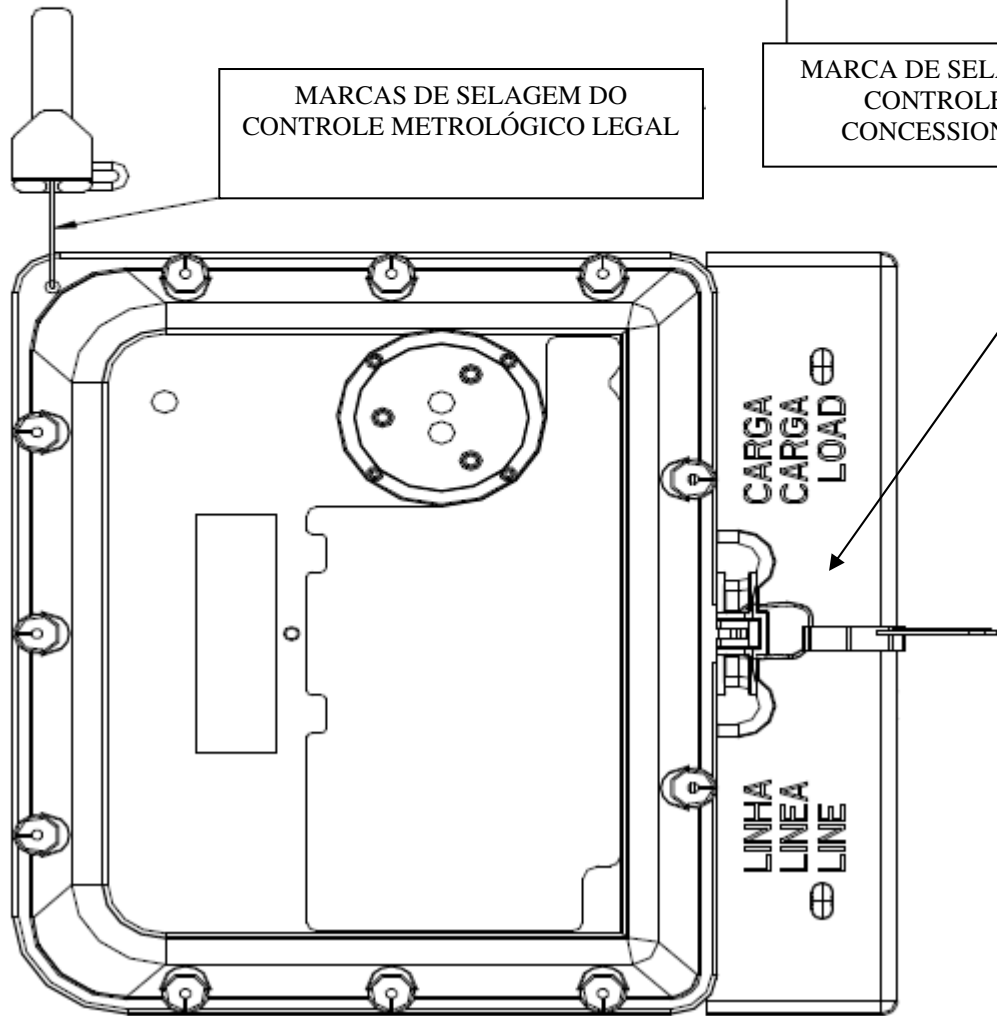
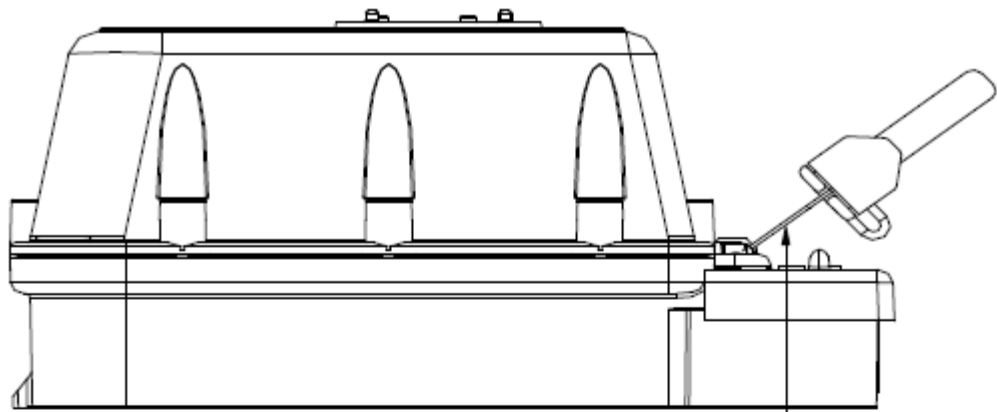


2 elementos / 3 fios / 2 fases (Estrela):




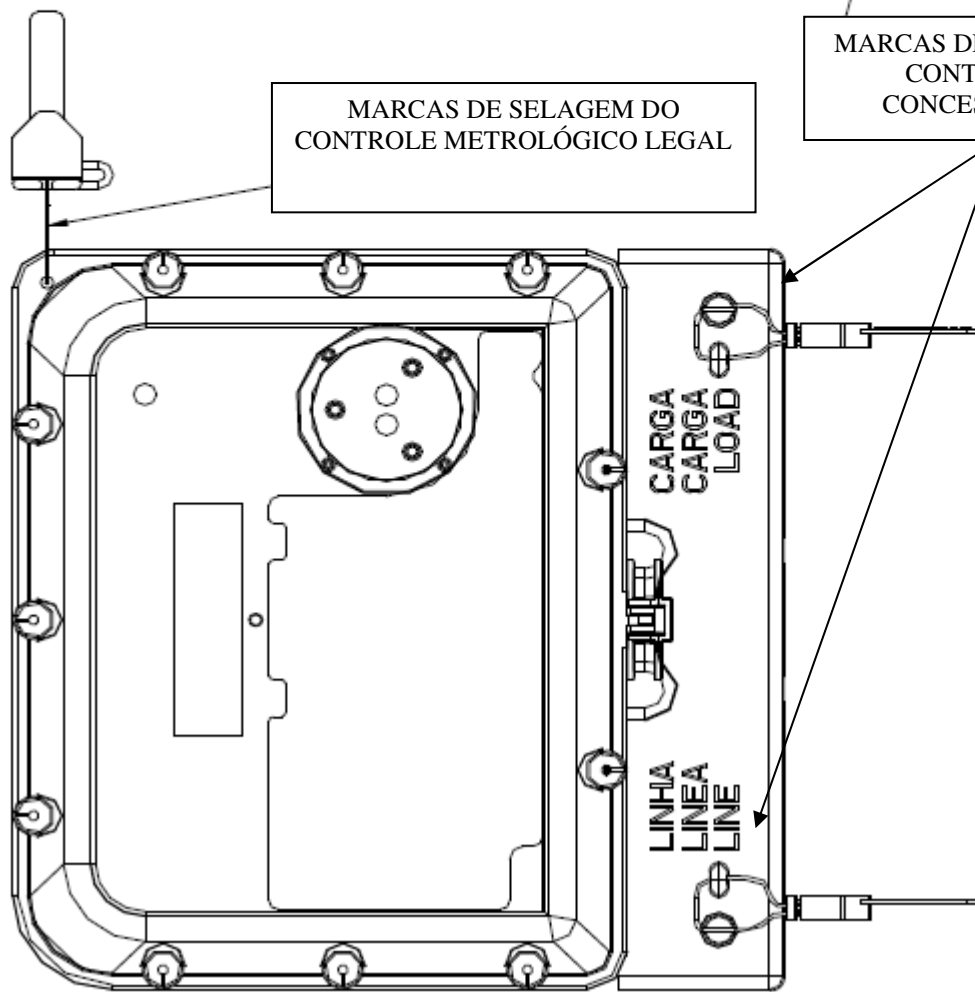
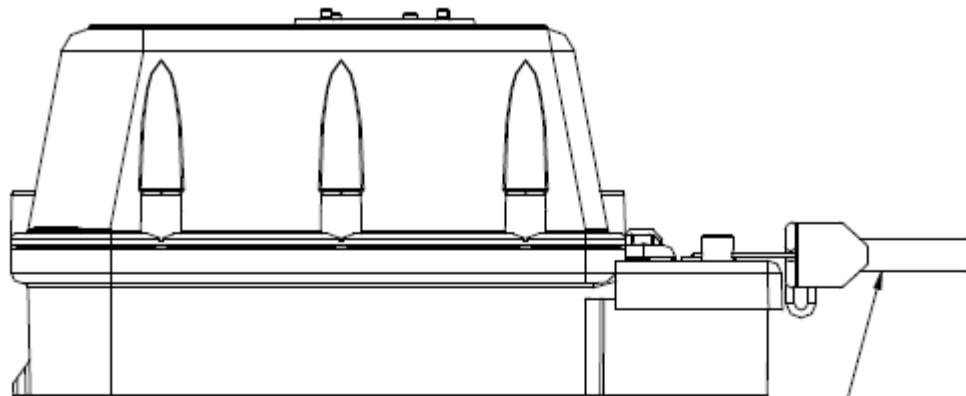
DESENHO ANEXO À PORTARIA INMETRO/DIMEL Nº 0150, DE 12 DE JULHO DE 2013.

	FABRICANTES: ITRON SOLUÇÕES PARA ENERGIA E ÁGUA ou PT MECOINDO – ACTARIS INDONESIA.	COTAS EM: S/C
	Modelo ACE3000 BrA DIAGRAMAS DE LIGAÇÃO (Opcionais 1 e 2)	ESCALA: S/E
		ANEXO: 05




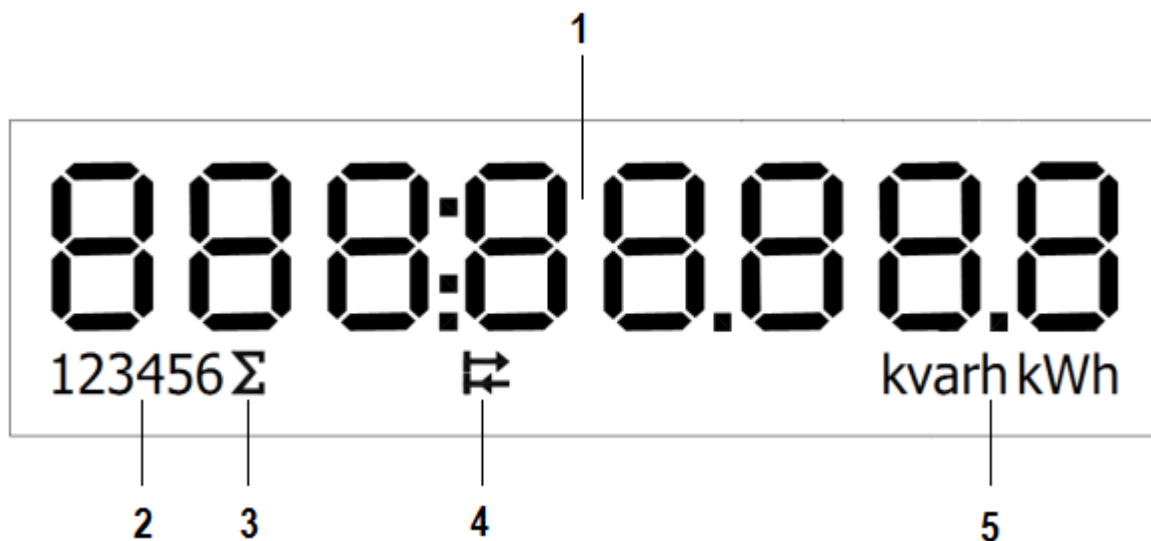
DESENHO ANEXO À PORTARIA INMETRO/DIMEL Nº 0150, DE 12 DE JULHO DE 2013.

 INMETRO	FABRICANTES: ITRON SOLUÇÕES PARA ENERGIA E ÁGUA ou PT MECOINDO – ACTARIS INDONESIA.	COTAS EM: S/C
	Modelo ACE3000 BrA PLANO DE SELAGEM (Opcional 1)	ESCALA: S/E
		ANEXO: 06




DESENHO ANEXO À PORTARIA INMETRO/DIMEL Nº 0150, DE 12 DE JULHO DE 2013.

 INMETRO	FABRICANTES: ITRON SOLUÇÕES PARA ENERGIA E ÁGUA ou PT MECOINDO – ACTARIS INDONESIA.	COTAS EM: S/C
	Modelo ACE3000 BrA PLANO DE SELAGEM (Opcional 2)	ESCALA: S/E
		ANEXO: 07

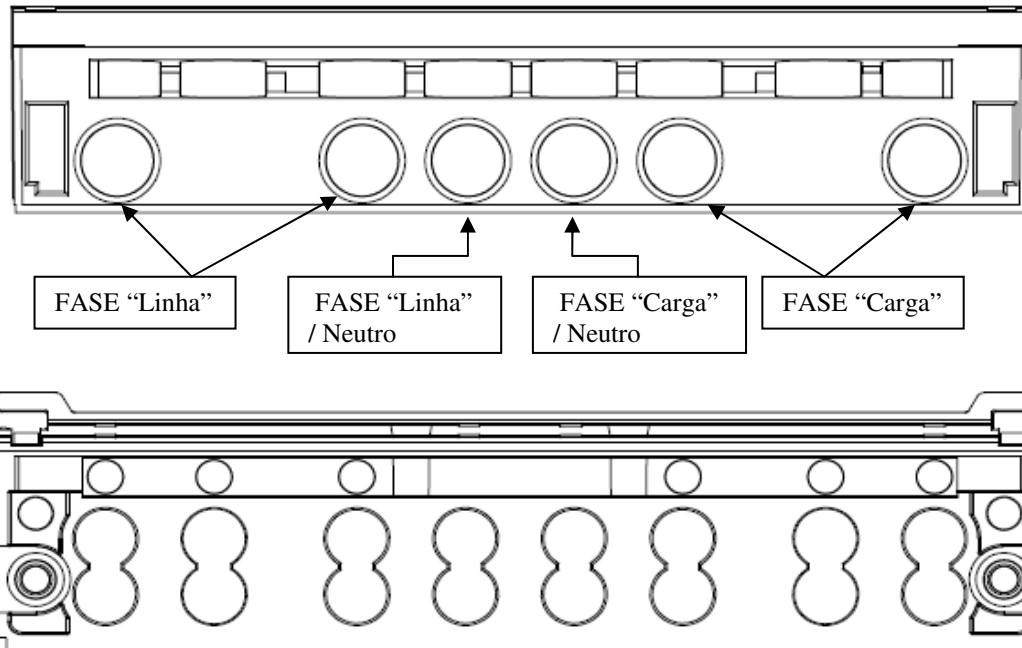


Item	Nome	Descrição
1	Valor	Exibe a quantidade de energia selecionada atual. Opcionalmente pode ser utilizado para indicação do código da grandeza selecionada.
2	Quadrante	Indicação do quadrante de Energia Reativa.
3	Totalizador	Indica que o valor lido no campo Valor é total (soma de todas as fases).
4	Direção	Indica a direção do registro de energia indicado no campo valor do display. O símbolo \rightleftarrows indica energia importada; o símbolo \leftleftarrows indica energia exportada.
5	Grandeza	Indicativo da respectiva grandeza elétrica: Energia Ativa (kWh) e Energia Reativa (kvarh).

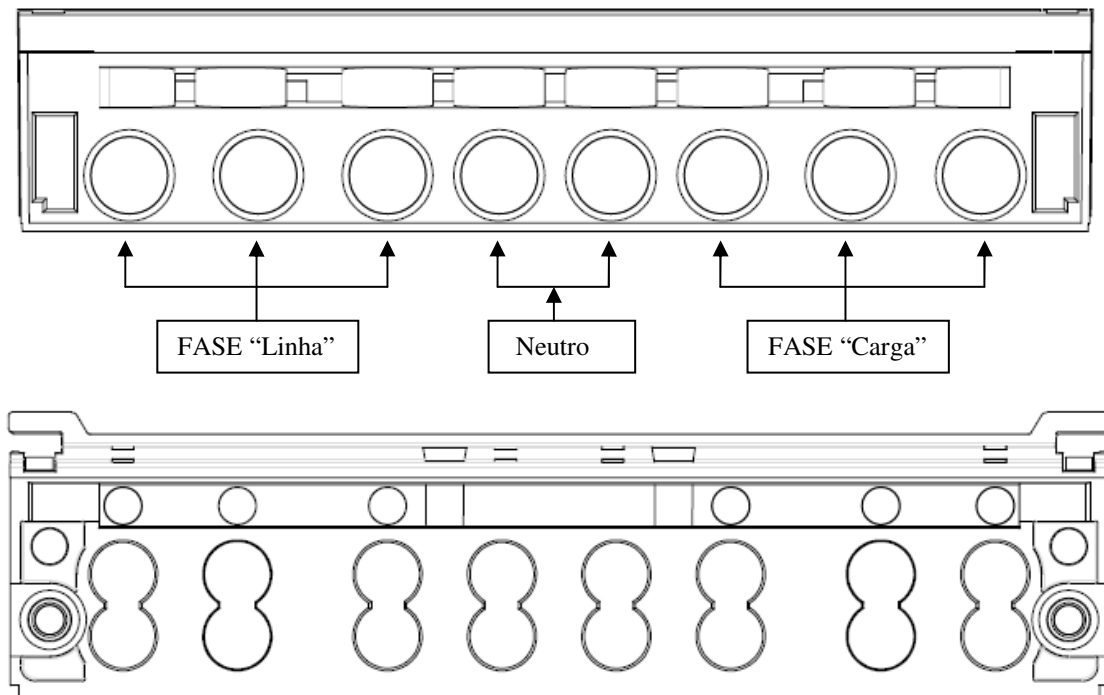
DESENHO ANEXO À PORTARIA INMETRO/DIMEL Nº 0150, DE 12 DE JULHO DE 2013.

	FABRICANTES: ITRON SOLUÇÕES PARA ENERGIA E ÁGUA ou PT MECOINDO – ACTARIS INDONESIA.	COTAS EM: S/C
	Modelo ACE3000 BrA	ESCALA: S/E
	CARACTERÍSTICA DO MOSTRADOR (Opcional 1 e 2)	ANEXO: 08


2 ELEMENTOS

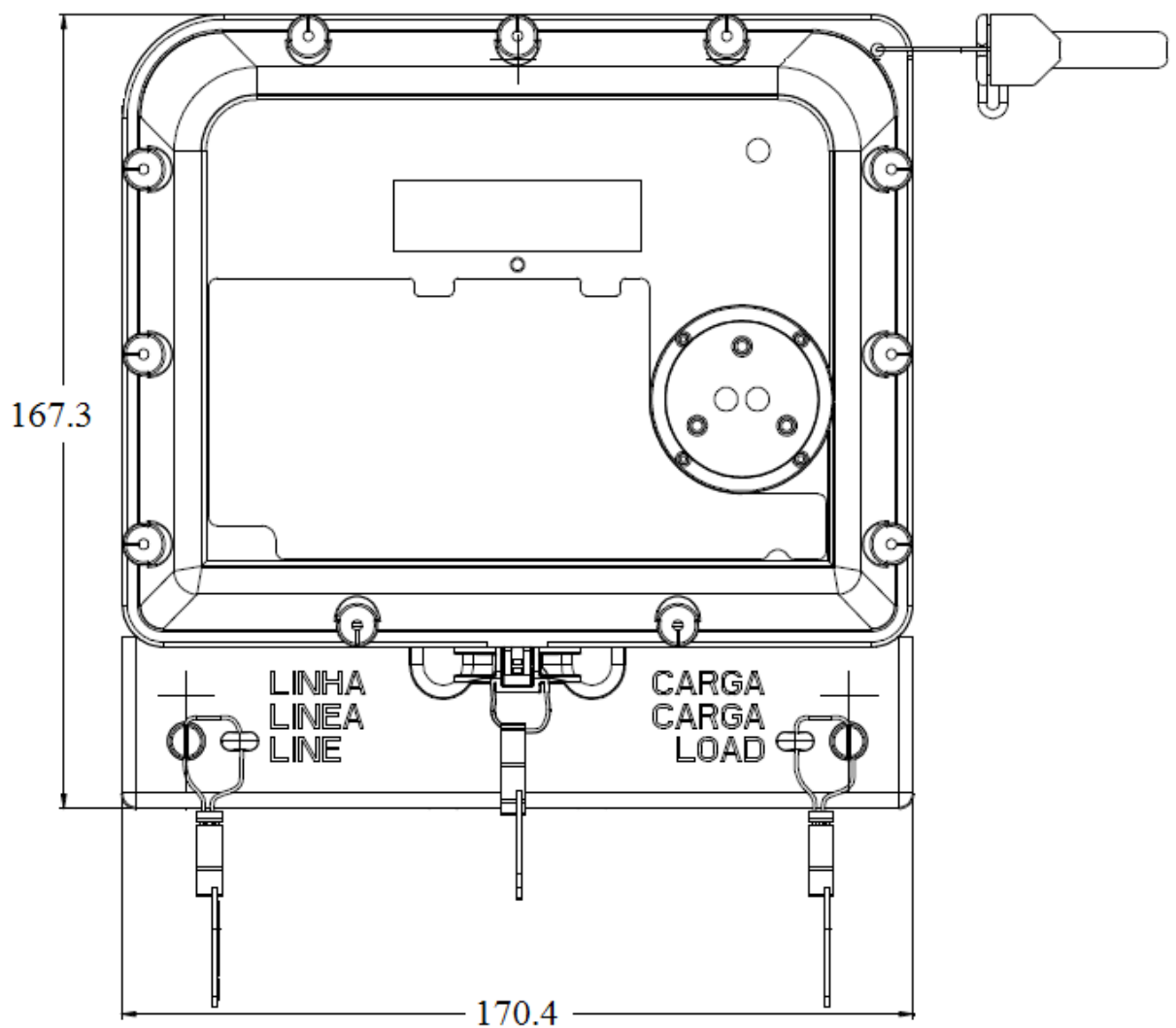
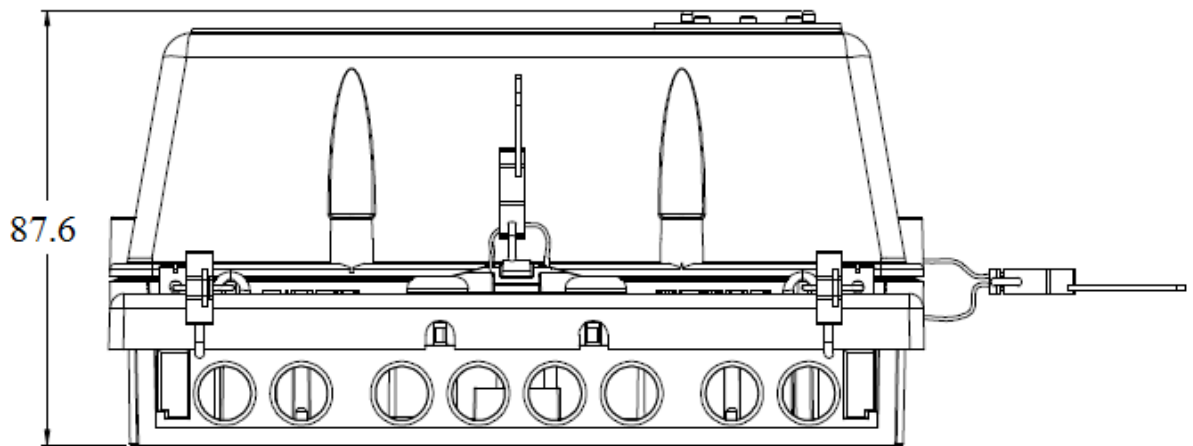


3 ELEMENTOS




DESENHO ANEXO À PORTARIA INMETRO/DIMEL Nº 0150, DE 12 DE JULHO DE 2013.

	FABRICANTES: ITRON SOLUÇÕES PARA ENERGIA E ÁGUA ou PT MECOINDO – ACTARIS INDONESIA.	COTAS EM: S/C
	Modelo ACE3000 BrA CARACTERÍSTICAS DO BLOCO DE TERMINAIS (Opcional 1 e 2)	ESCALA: S/E
		ANEXO: 09



DESENHO ANEXO À PORTARIA INMETRO/DIMEL N° 0150, DE 12 DE JULHO DE 2013.

	FABRICANTES: ITRON SOLUÇÕES PARA ENERGIA E ÁGUA ou PT MECOINDO – ACTARIS INDONESIA.	COTAS EM: mm
	Modelo ACE3000 BrA DIMENSÕES EXTERNAS (Opcional 1 e 2)	ESCALA: S/E
		ANEXO: 10