



Portaria Inmetro/Dimel n.º 0142, de 01 de julho de 2013.

O Diretor de Metrologia Legal do Instituto Nacional de Metrologia, Qualidade e Tecnologia – Inmetro, no exercício da delegação de competência outorgada pelo Senhor Presidente do Inmetro, através da Portaria Inmetro n.º 257, de 12 de novembro de 1991, conferindo-lhe as atribuições dispostas no subitem 4.1, alínea “g”, da regulamentação metrológica aprovada pela Resolução n.º 11, de 12 de outubro de 1988, do Conmetro,

De acordo com o Regulamento Técnico Metrológico para instrumentos medidores de volume de líquidos, mecânicos, tipo turbina, aprovado pela Portaria Inmetro n.º 64/2003;

Considerando o constante do processo Inmetro n.º 52600.034411/2011; e

Considerando o constante do item 5.3 da Portaria Inmetro n.º 484/2010, atendido mediante a apresentação do relatório n.º 1.5-4050531, de 19 de janeiro de 2011, emitido por “Physikalisch-Technische Bundesanstalt – PTB”, resolve:

Aprovar o modelo K2D, de medidor de volume de líquidos, mecânico, tipo turbina, marca FMC Technologies, e condições de aprovação a seguir especificadas:

#### 1 REQUERENTE

Nome: KFW Comércio e Serviços Ltda.

Endereço: Rua Gonçalves Gato, 197 – Vila Dagmar – Belford Roxo - RJ

#### 2 FABRICANTE

Nome: FMC Technologies Measurement Solutions Inc

Endereço: 1602 Wagner Avenue – Erie – Pennsylvania - Estados Unidos da América

#### 3 IDENTIFICAÇÃO DO MODELO

Instrumento de medição: medidor de volume de líquidos, mecânico, tipo turbina.

Marca: FMC Technologies

Modelos: K2D

País de Origem: Estados Unidos da América

#### 4 CARACTERÍSTICAS METROLÓGICAS

O modelo a que se refere a presente Portaria possui as seguintes características:

a) Quantidade mínima mensurável: de acordo com a Tabela 1

b) Pressão máxima do líquido: de acordo com a Tabela 2

c) Faixa de temperatura ambiente: -40°C a +70°C;





- d) Faixa de temperatura do fluido:  $-46^{\circ}\text{C}$  a  $+107^{\circ}\text{C}$ ;
- e) Umidade ambiente: 0 a 95% de umidade relativa, não-condensada
- f) Índice de proteção: IP65 ou Nema 4X
- g) Classe do ambiente mecânico: M1;
- h) Classe de umidade do ambiente: H3;
- i) Classe do ambiente eletromagnético: E3;
- j) Classe de exatidão: 0.3;
- k) Repetitividade:  $\pm 0,02\%$ ;
- l) Linearidade:  $\pm 0,15\%$  (faixa de vazão da tabela da alínea l);  $\pm 0,10\%$  (faixa de vazão 1:5) e  $\pm 0,07\%$  (faixa de vazão 1:5)
- m) Faixa de Viscosidade:  $0,5 \text{ mm}^2/\text{s}$  a  $20 \text{ mm}^2/\text{s}$
- n) Faixa de Vazão: de acordo com a Tabela 1

Tabela 1 – Faixa de vazão do modelo K2D

Dn do Modelo K2D	Faixa Normal de Vazão ( $\text{m}^3/\text{h}$ )		Quantidade mínima mensurável ( $\text{m}^3$ )
	Vazão Mínima	Vazão Máxima	
100	30	240	0,1
150LF	55	400	0,2
150	80	635	0,3
200	160	1195	0,5
250	250	1910	0,7
300	400	2860	1,0
400	560	4295	1,5
450	715	5565	2,0
500	900	6680	2,5

Tabela 2 – Pressão máxima do líquido

Classe	Aço Carbono	Aço inox
150	1965 kPa	1896 kPa
300	5102 kPa	4964 kPa
600	10205kPa	9929 kPa

## 5 DESCRIÇÃO FUNCIONAL

Os medidores de volume de líquidos, mecânico, tipo turbina, modelo K2D, são construídos com material de corpo em aço carbono ou aço inox. Se baseia no princípio velocimétrico e tem como saída uma frequência de pulsos proporcional à vazão medida. Seu funcionamento consiste do movimento de um rotor interno que é acionado mecanicamente pelo fluido sob pressão que, ao atravessar o corpo do medidor transmite-lhe movimento rotacional proporcional à vazão de escoamento, sendo este movimento convertido em pulsos elétricos através do acoplamento magnético do transdutor de medição.

5.1 Dispositivos adicionais: o modelo pode ser opcionalmente, fornecido com:

- a) Pré-amplificador PA-6;





Continuação da Portaria Inmetro/Dimel n.º 0142, de 01 de julho de 2013.

- b) Pré-amplificador PA-11;
- c) Pré-amplificador inteligente ID 2000 (com funções de diagnóstico, indicador, batelada e totalizador);
- d) Pré-amplificador UPCC (com funções de linearização de calibração para diferentes viscosidades, indicador, batelada e totalizador);

## 6 FORMA, DIMENSÕES E QUALIDADE DOS MATERIAIS

6.1 Conforme memorial descritivo, desenhos, diagramas esquemáticos e documentação constantes do processo Inmetro n.º 52600.034411/2011.

## 7 CONDIÇÕES PARTICULARES DE INSTALAÇÃO E UTILIZAÇÃO

7.1 Quando da instalação dos medidores de volume de líquidos, mecânicos, tipo turbina, modelo K2D, marca FMC Technologies, devem ser observadas as exigências constantes da Portaria Conjunta ANP/Inmetro n.º 001/2000, Portaria Inmetro n.º 064/2003, as recomendações do fabricante, bem como desta portaria de aprovação.

7.1.1 O medidor deve ser instalado associado a dispositivos indicadores e ou corretores conforme exigências da Portaria Conjunta ANP/Inmetro n.º 001/2000.

7.2 A presente aprovação não substitui a necessária certificação do medidor para atmosferas potencialmente explosivas, nas condições de gases e vapores inflamáveis, conforme estabelece a Portaria Inmetro n.º 83, de 03 de abril de 2006.

## 8 INSCRIÇÕES OBRIGATÓRIAS

8.1 O modelo, a que se refere a presente Portaria, deve portar, em local de fácil visibilidade, as seguintes inscrições:

- a) marca ou nome do fabricante;
- b) nome ou marca do representante do fabricante ou importador;
- c) designação do modelo;
- d) número de série e ano de fabricação;
- e) Vazão mínima ( $Q_{mín}$ ) em m<sup>3</sup>/h;
- f) Vazão máxima ( $Q_{máx}$ ) em m<sup>3</sup>/h;
- g) Viscosidade dinâmica mínima em mPa . s;
- h) Viscosidade dinâmica máxima em mPa . s;
- i) Quantidade mínima mensurável em m<sup>3</sup>;
- j) Pressão mínima de trabalho ( $P_{min}$ ) em Pa, kPa ou MPa;
- k) Pressão máxima de trabalho ( $P_{max}$ ) em Pa, kPa ou MPa;
- l) Faixa de temperatura do fluido em °C;
- m) Classe de exatidão;
- n) Número da portaria de aprovação de modelo, na forma: Portaria Inmetro/Dimel n.º .....

## 9 CONTROLE LEGAL DO INSTRUMENTO

9.1 Verificações e erros máximos admissíveis: As verificações e erros máximos admissíveis deverão obedecer ao disposto no regulamento técnico metrológico aprovado pela Portaria Inmetro n.º 064, de 11 de abril de 2003, e demais exigências constantes desta portaria.





Continuação da Portaria Inmetro/Dimel n.º 0142, de 01 de julho de 2013.

9.2 A utilização do referido medidor nas medições fiscais, apropriação e transferência de custódia de óleo está condicionada ao atendimento dos requisitos constantes nesta Portaria de Aprovação de Modelo e na Portaria Conjunta ANP/Inmetro n.º 01, de 19 de junho de 2000.

9.2.1 O sistema de medição provido do medidor objeto desta portaria deverá ser submetido à aprovação de modelo pelo Inmetro.

9.3 Periodicidade da verificação: As verificações periódicas serão realizadas anualmente.

## 10 ANEXOS

ANEXO 1 – Vistas em perspectiva;

ANEXO 2 – Vista lateral e dimensões;

ANEXO 3 – Plano de selagem;

ANEXO 4 – Placa de identificação;

ANEXO 5 – Esquema de instalação;

ANEXO 6 – Placa eletrônicas do PA-6;

ANEXO 7 – Placas eletrônicas do PA-11;

ANEXO 8 – Placa eletrônicas do ID 2000;

ANEXO 9 – Placa eletrônicas do UPCC.

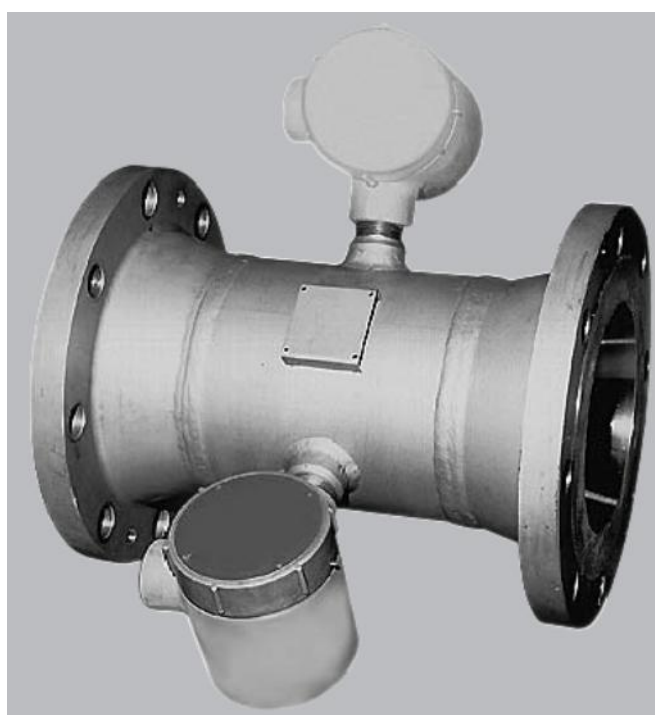
## 11 VALIDADE

A aprovação de modelo a que se refere a presente Portaria tem validade até 19 de janeiro de 2021.

## 12 VIGENCIA

Esta Portaria entrará em vigor na data de sua publicação.

LUIZ CARLOS GOMES DOS SANTOS  
Diretor de Metrologia Legal do Inmetro



DESENHO ANEXO À PORTARIA INMETRO/DIMEL N° 0142, DE 01 DE JULHO DE 2013.



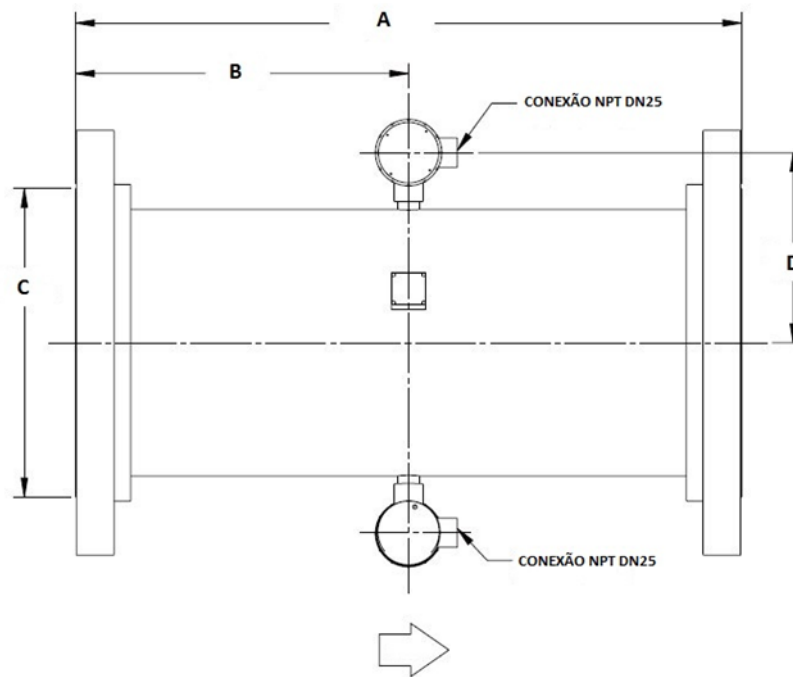
FABRICANTE:  
FMC TECHNOLOGIES MEASUREMENT SOLUTIONS INC

COTAS EM:  
N/D

ESCALA:  
N/D

VISTAS EM PERSPECTIVA

ANEXO:  
01



Dn do Modelo K2D	A	B	C		
			Classe 150#	Classe 300#	Classe 600#
100 (4")	305	149	228	254	273
150LF (6")	356	175	279	318	356
150 (6")	356	175	279	318	356
200 (8")	406	201	343	381	419
250 (10")	610	228	406	445	508
300 (12")	762	253	483	521	559
400 (16")	1016	294	597	648	---
450 (18")	1143	320	635	711	---
500 (20")	1270	345	699	---	---

DESENHO ANEXO À PORTARIA INMETRO/DIMEL N° 0142, DE 01 DE JULHO DE 2013.



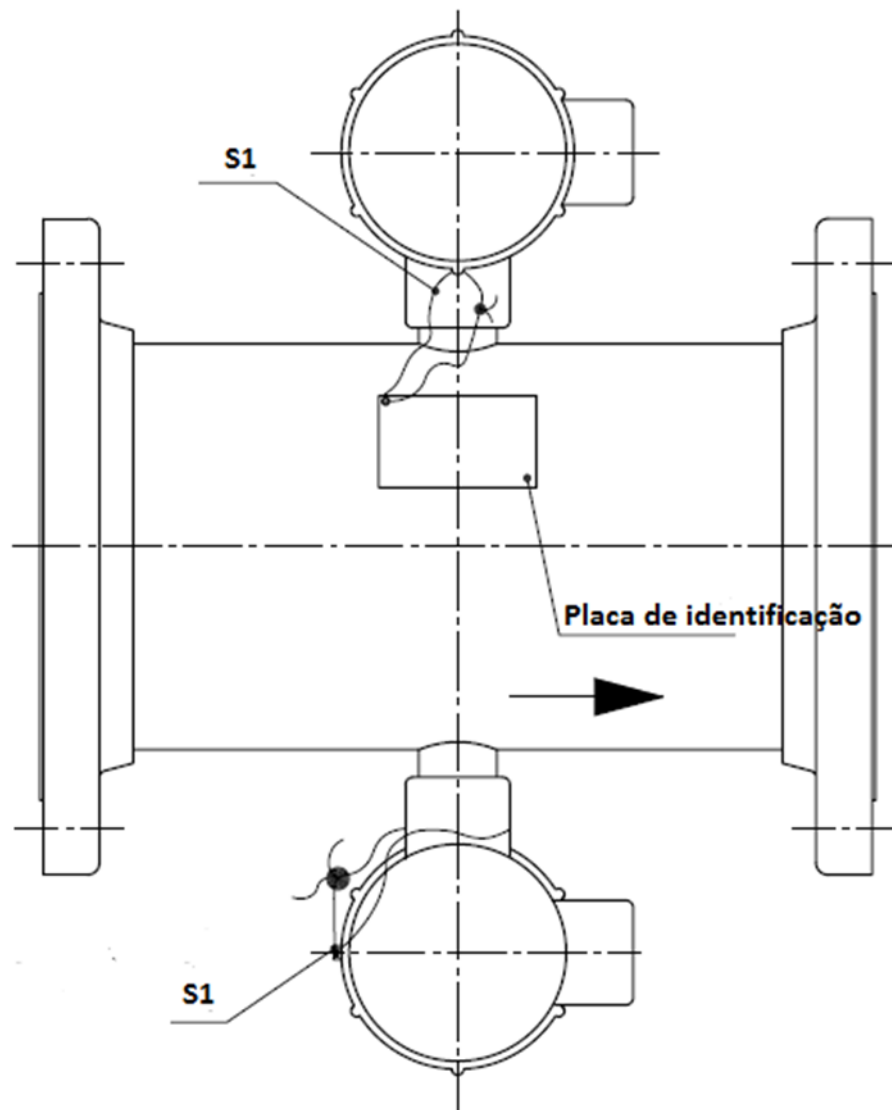
FABRICANTE:  
FMC TECHNOLOGIES MEASUREMENT SOLUTIONS INC

COTAS EM:  
mm

VISTA LATERAL E DIMENSÕES

ESCALA:  
N/D

ANEXO:  
02



DESENHO ANEXO À PORTARIA INMETRO/DIMEL N° 0142, DE 01 DE JULHO DE 2013.



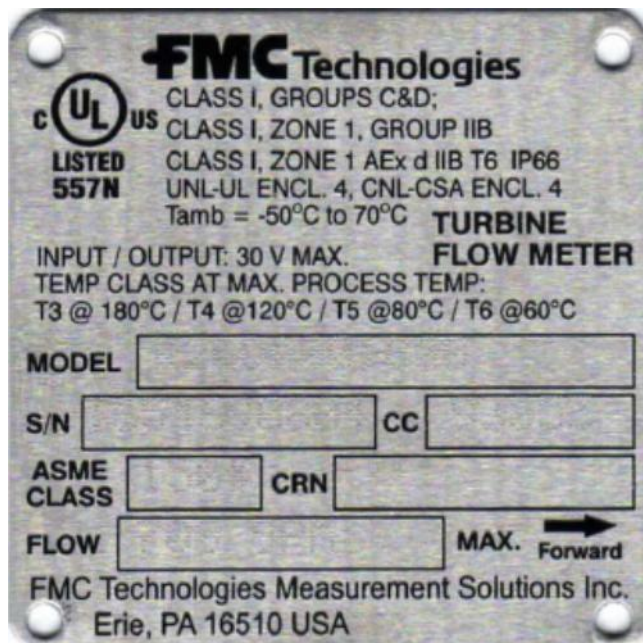
FABRICANTE:  
FMC TECHNOLOGIES MEASUREMENT SOLUTIONS INC

COTAS EM:  
N/D

PLANO DE SELAGEM


ESCALA:  
N/D

ANEXO:  
03

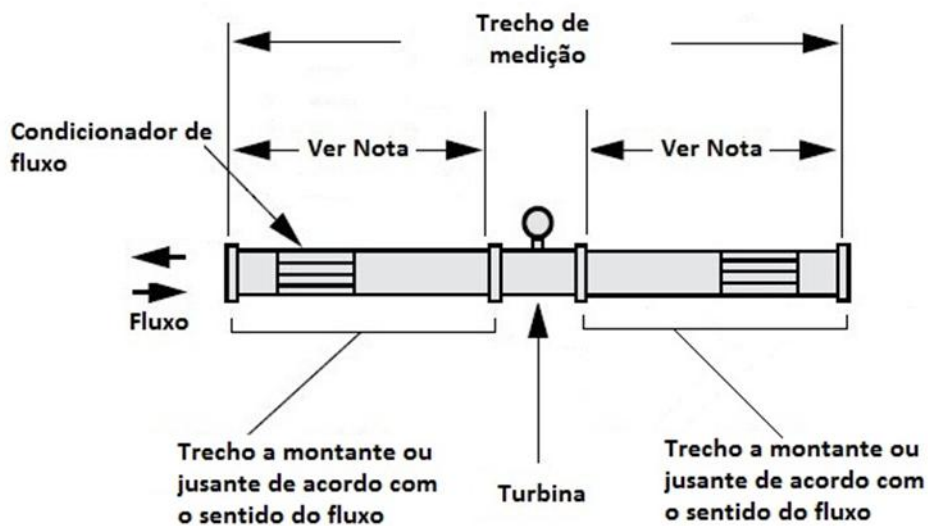
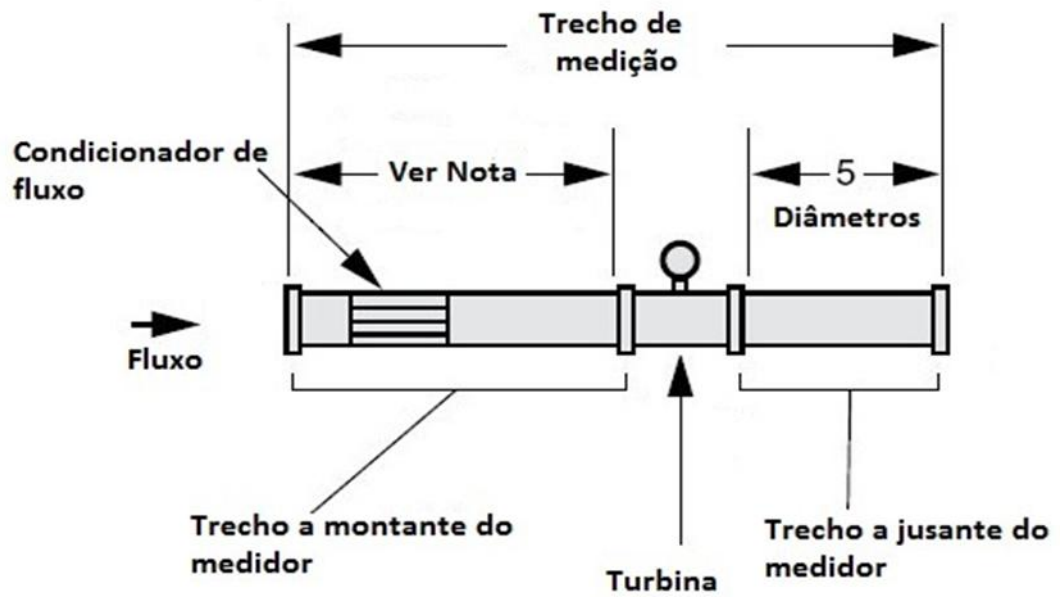


<i>Smith Meter Inc.</i>	<i>FMC Technologies Inc.</i>
Modelo - K2D-FMC-	<input type="text"/>
Ano de Fabricação	<input type="text"/>
N. de Série	<input type="text"/>
Q. M. M.	<input type="text"/> m <sup>3</sup> /h
Vazão Mín. / Máx.	<input type="text"/> / <input type="text"/> m <sup>3</sup> /h
Temperatura Mín. / Máx.	<input type="text"/> / <input type="text"/> °C
Pressão Mín. / Máx.	<input type="text"/> / <input type="text"/> kPa
Viscosidade Mín. / Máx.	<input type="text"/> / <input type="text"/> mPa.s
Classe de Exatidão	<input type="text"/>
Portaria Inmetro/ Dimel n.	<input type="text"/>
Representante	<input type="text" value="KFW OIL &amp; GAS"/>

DESENHO ANEXO À PORTARIA INMETRO/DIMEL N° 0142, DE 01 DE JULHO DE 2013.

	FABRICANTE: FMC TECHNOLOGIES MEASUREMENT SOLUTIONS INC	COTAS EM: cm
	PLACA DE IDENTIFICAÇÃO	ESCALA: N/D
		ANEXO: 04





**Nota: O trecho a montante do medidor deve ter no mínimo 10Dn quando utilizado condicionador de fluxo e no mínimo 20Dn sem a utilização do mesmo.**

DESENHO ANEXO À PORTARIA INMETRO/DIMEL Nº 0142, DE 01 DE JULHO DE 2013.



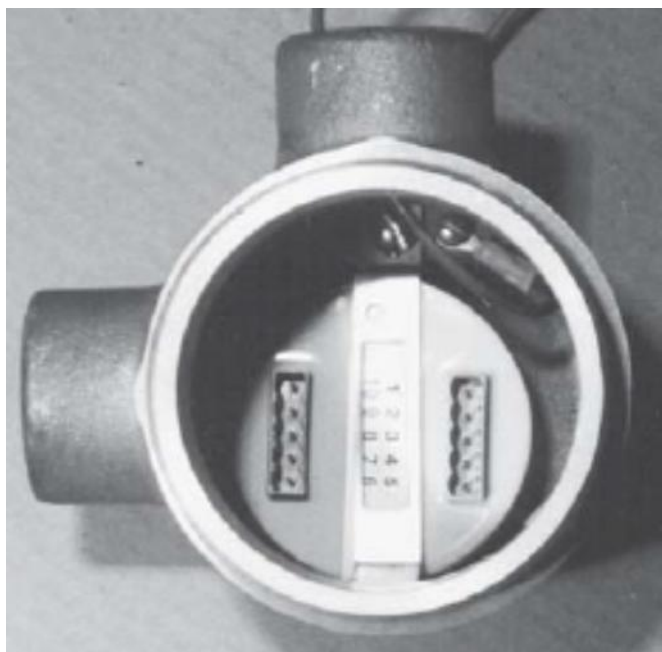
FABRICANTE:  
FMC TECHNOLOGIES MEASUREMENT SOLUTIONS INC

COTAS EM:  
N/D

ESQUEMA DE INSTALAÇÃO

ESCALA:  
N/D

ANEXO:  
05



DESENHO ANEXO À PORTARIA INMETRO/DIMEL N° 0142, DE 01 DE JULHO DE 2013.



FABRICANTE:  
FMC TECHNOLOGIES MEASUREMENT SOLUTIONS INC

PLACAS ELETRÔNICAS DO PA-6

COTAS EM:  
N/D

ESCALA:  
N/D

ANEXO:  
06



DESENHO ANEXO À PORTARIA INMETRO/DIMEL N° 0142, DE 01 DE JULHO DE 2013.



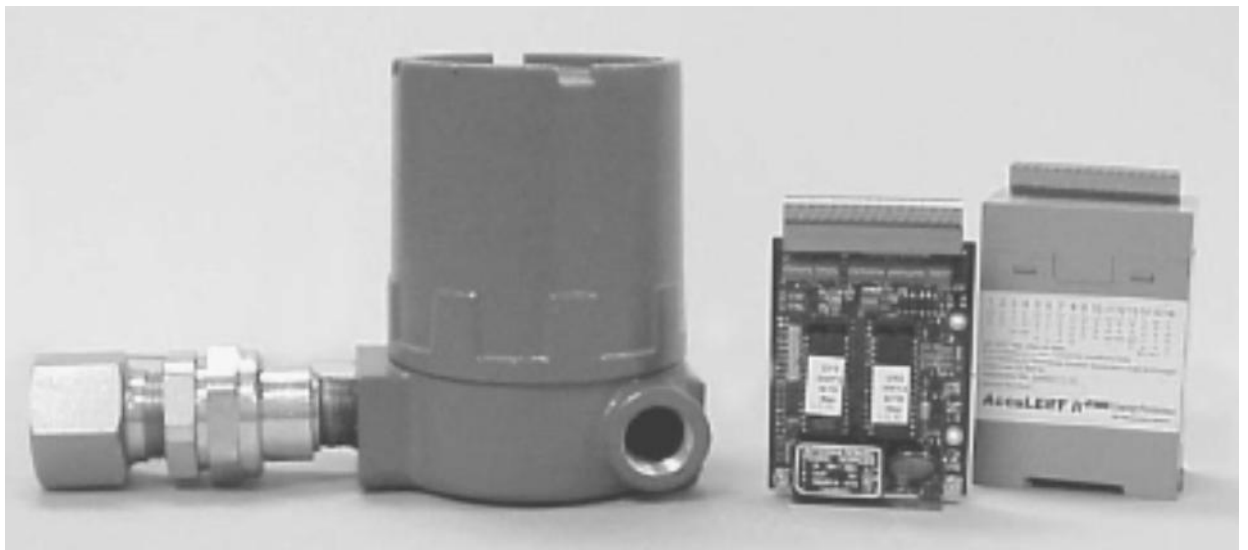
FABRICANTE:  
FMC TECHNOLOGIES MEASUREMENT SOLUTIONS INC

PLACAS ELETRÔNICAS DO PA-11


COTAS EM:  
N/D

ESCALA:  
N/D

ANEXO:  
07



DESENHO ANEXO À PORTARIA INMETRO/DIMEL N° 0142, DE 01 DE JULHO DE 2013.

	FABRICANTE: FMC TECHNOLOGIES MEASUREMENT SOLUTIONS INC	COTAS EM: N/D
	PLACAS ELETRÔNICAS DO ID 2000	ESCALA: N/D
		ANEXO: 08



DESENHO ANEXO À PORTARIA INMETRO/DIMEL N° 0142, DE 01 DE JULHO DE 2013.



FABRICANTE:  
FMC TECHNOLOGIES MEASUREMENT SOLUTIONS INC

PLACAS ELETRÔNICAS DO UPCC

COTAS EM:  
N/D

ESCALA:  
N/D

ANEXO:  
09