



Portaria Inmetro/Dimel n.º 0141, de 01 de julho de 2013.

O Diretor de Metrologia Legal do Instituto Nacional de Metrologia, Qualidade e Tecnologia - Inmetro, no exercício da delegação de competência outorgada pelo Senhor Presidente do Inmetro, através da Portaria Inmetro n.º 257, de 12 de novembro de 1991, conferindo-lhe as atribuições dispostas no subitem 4.1, alínea "g", da Regulamentação Metrológica aprovada pela Resolução n.º 11, de 12 de outubro de 1988, do Conmetro,

De acordo com o Regulamento Técnico Metrológico de termômetros clínicos digitais com dispositivo de máxima aprovado pela Portaria Inmetro n.º 89/2006, resolve:

Aprovar os modelos ET45001 e ET45002 de termômetro clínico digital, marca ETERNY, destinados à medição de temperatura do corpo humano, e condições de aprovação a seguir especificadas:

1 REQUERENTE

Nome: Yins Brasil Comércio Internacional Ltda.

Endereço: Rodovia Washington Luiz, n.º 2400, Quadra 11, Lote 1, Parque Boa Vista II, Duque de Caxias/RJ, CEP 25085-009.

2 FABRICANTE

Nome: Hangzhou Sejoy Electronics & Instruments Co., Ltd.

Endereço: Building 2, n.º 202, Zhenzhong Road, West Lake Economy & Technology Zone, Hangzhou, China.

3 IDENTIFICAÇÃO DOS MODELOS

- a) Instrumento de medição: termômetro clínico digital fixo de dimensões reduzidas;
- b) Marca: ETERNY;
- c) Modelos: ET45001 e ET45002;
- d) Tipo de ponta: rígida (ET45001) e flexível (ET45002);
- e) Tipo de medição: equilíbrio térmico;
- f) País de origem: China.

4 CARACTERÍSTICAS METROLÓGICAS

Os modelos a que se refere a presente portaria possuem as seguintes características:

- a) Intervalo de medição: 32,0 °C a 42,9°C;
- b) Resolução: 0,1 °C;
- c) Classe de Exatidão: II.



5 DESCRIÇÃO FUNCIONAL

Instrumento eletrônico digital constituído por sonda de temperatura conectada permanentemente à unidade indicadora.

5.1 Sonda de temperatura: sensor de temperatura do tipo resistivo.

5.2 Unidade indicadora: constituída por transdutor de medição, circuito eletrônico de apoio e mostrador.

5.3 Mostrador: tela de cristal líquido, com 3 dígitos para indicação da temperatura e os símbolos “°C”, “M” e de bateria fraca;

5.4 Dispositivo de autoverificação: rotina de inicialização do instrumento que realiza checagem do funcionamento do mostrador do termômetro, acionando momentaneamente todos os segmentos do mostrador (188.8 e símbolos) e finalizando no modo de medição, com apresentação fixa de “Lo” e intermitência de “°C”.

6 FORMA, DIMENSÕES E QUALIDADE DOS MATERIAIS

6.1 Conforme memorial descritivo, desenhos, diagramas esquemáticos e documentação constantes do Processo Inmetro n.º 52600.049021/2012.

7 INSCRIÇÕES OBRIGATÓRIAS

7.1 Os modelos a que se refere a presente portaria devem portar as seguintes inscrições:

7.1.1 No termômetro:

a) “Hangzhou Sejoy Electronics & Instruments Co. Ltd”;

b) “ET45001” ou “ET45002”;

c) “China”;

d) identificação do lote e número de série; e

e) marca de aprovação do modelo, na forma ‘SÍMBOLO DO INMETRO – ML xxx/yyyy’ (n.º e ano da presente Portaria de Aprovação de Modelo).

7.1.2 Na embalagem:

a) “Hangzhou Sejoy Electronics & Instruments Co., Ltd.”;

b) “Yins Brasil Com. Int. Ltda.”;

c) “China”;

d) marca de aprovação do modelo, na forma ‘SÍMBOLO DO INMETRO – ML xxx/yyyy’ (n.º e ano da presente Portaria de Aprovação de Modelo).

8 CONTROLE LEGAL DOS INSTRUMENTOS

8.1 Verificação inicial: deve ser realizada de acordo com o disposto no Regulamento Técnico Metrológico aprovado pela Portaria Inmetro n.º 89/2006 e seguidos os procedimentos determinados na NIE-Dimel-094;

8.2 Erros máximos admissíveis: são os constantes do subitem 4.3 do Regulamento Técnico Metrológico aprovado pela Portaria Inmetro n.º 89/2006;

8.3 Marca de verificação: cada unidade de termômetro clínico aprovado receberá marca de verificação determinada na Portaria Inmetro n.º 100/1999, aposta na embalagem de forma a selar a cartela ou a tampa ao invólucro.



Serviço Público Federal

MINISTÉRIO DO DESENVOLVIMENTO, INDÚSTRIA E COMÉRCIO EXTERIOR
INSTITUTO NACIONAL DE METROLOGIA, QUALIDADE E TECNOLOGIA – **INMETRO**

Continuação da Portaria Inmetro/Dimel nº 0141, de 01 de julho de 2013.

9 ANEXOS

9.1 Desenhos:

9.1.1 Vistas do termômetro clínico digital modelo ET45001;

9.1.2 Vistas do termômetro clínico digital modelo ET45002.

10 VIGÊNCIA

Esta portaria entrará em vigor na data de sua publicação no Diário Oficial da União.

LUIZ CARLOS GOMES DOS SANTOS
Diretor de Metrologia Legal do Inmetro

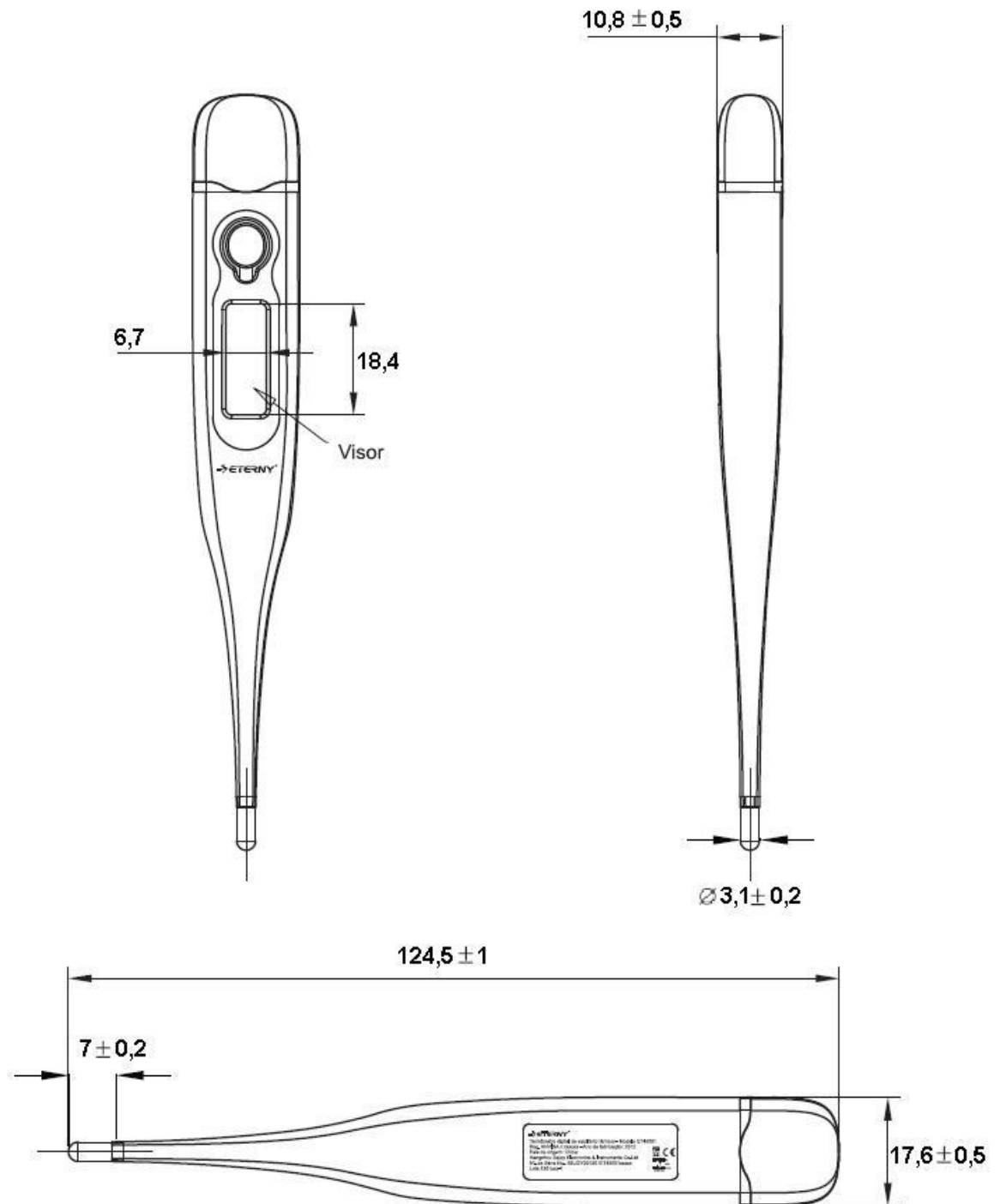


Diretoria de Metrologia Legal – Dimel



Divisão de Gestão de Processos – Dgpro

Endereço: Av. Nossa Senhora das Graças, 50, Xerém, Duque de Caxias - RJ CEP: 25.250-020


Telefones: (21) 2679-9163 - E-mail: dgpro@inmetro.gov.br

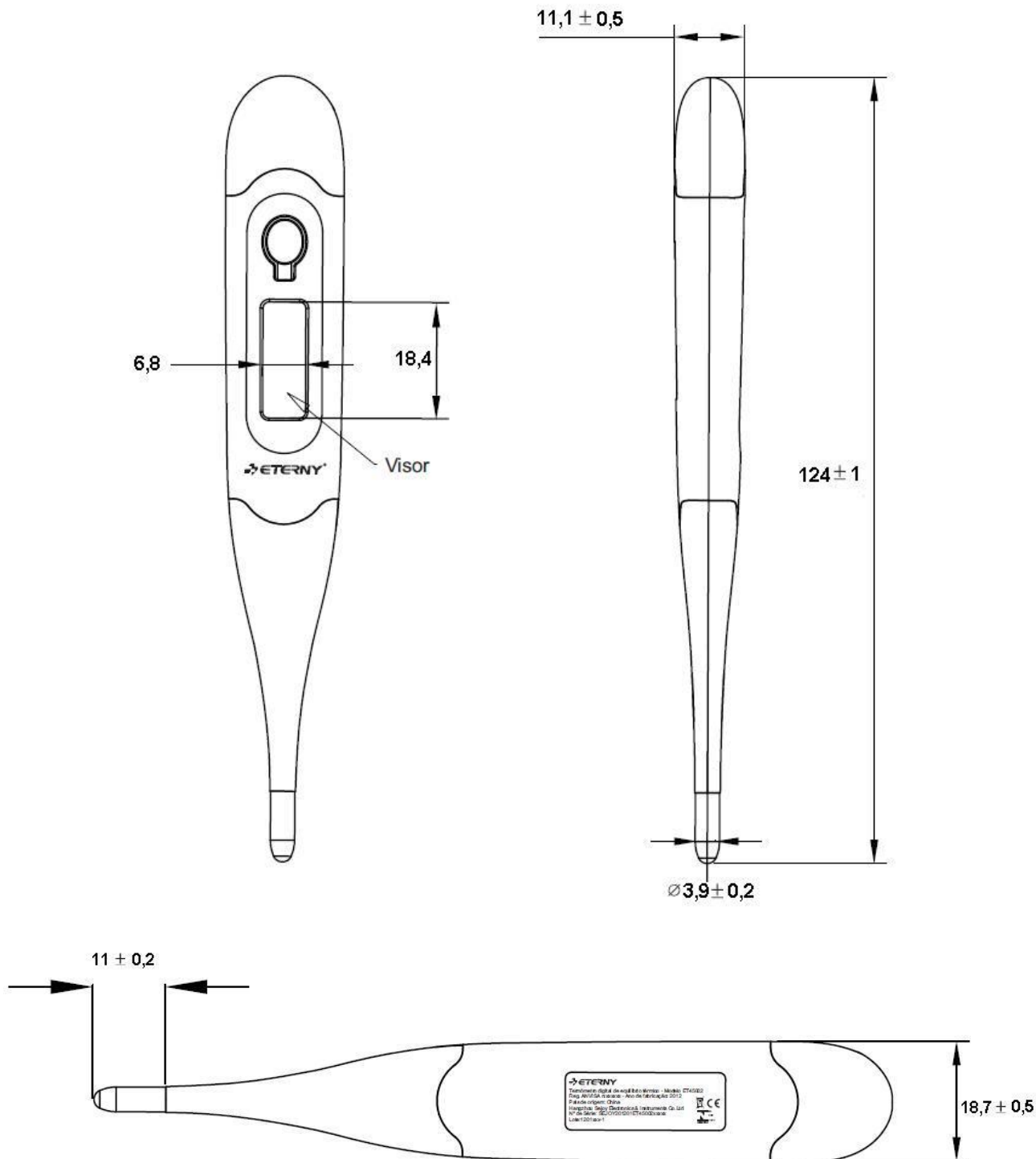


ETERNY®
 Termômetro digital de equilíbrio térmico - Modelo ET45001
 Reg. ANVISA n:xxxxxx - Ano de fabricação: 2012
 País de origem: China
 Hangzhou Sejoy Electronics & Instruments Co.Ltd
 Nº. de Série No.: SEJOY201201ET45001xxxxx
 Lote:1201xxx-1

DESENHO ANEXO À PORTARIA INMETRO/DIMEL Nº 0141, DE 01 DE JULHO DE 2013.

	FABRICANTE: HANGZHOU SEJOY ELECTRONICS & INSTRUMENTS CO. LTD.	COTAS EM: mm
	VISTAS DO TERMÔMETRO CLÍNICO DIGITAL MODELOET45001	ESCALA: S/E
		ANEXO: 01



ETERNY

Termômetro digital de equilíbrio térmico - Modelo ET45002
 Reg. ANVISA n:xxxxxx - Ano de fabricação: 2012
 País de origem: China
 Hangzhou Sejoy Electronics & Instruments Co.Ltd
 Nº de Série: SEJOY201201ET45002xxxxx
 Lote:1201xxx-1

DESENHO ANEXO À PORTARIA INMETRO/DIMEL Nº 0141, DE 01 DE JULHO DE 2013.

	FABRICANTE: HANGZHOU SEJOY ELECTRONICS & INSTRUMENTS CO. LTD.	COTAS EM: mm
	VISTAS DO TERMÔMETRO CLÍNICO DIGITAL MODELO ET45002	
	ESCALA: S/E	
		ANEXO: 02