



Portaria Inmetro/Dimel nº 0140, de 01 de julho de 2013.

O Diretor de Metrologia Legal do Instituto Nacional de Metrologia, Qualidade e Tecnologia - Inmetro, no exercício da delegação de competência outorgada pelo Senhor Presidente do Inmetro, através da Portaria Inmetro nº 257, de 12 de novembro de 1991, conferindo-lhe as atribuições dispostas no subitem 4.1, alínea “g”, da regulamentação metrológica aprovada pela Resolução nº 11, de 12 de outubro de 1988, do Conmetro,

De acordo com o Regulamento Técnico Metrológico para medidor de volume de água, tipo mecânico, a que se refere a Portaria Inmetro nº 246, de 17 de outubro de 2000,

Considerando o constante do processo Inmetro nº 52600.001509/2013, resolve:

Aprovar o modelo LXSW, de medidor de volume de água tipo mecânico, marca Smarten, e condições de aprovação a seguir especificadas:

#### 1 REQUERENTE

Nome: Smarten Energy Solutions do Brasil Ltda  
Endereço: Avenida das Américas 3.500, bl.4 sl.213– Barra da Tijuca  
CEP: 22640-102 - Rio de Janeiro – RJ

#### 2 FABRICANTE

Nome: Wasion Group Limited  
Endereço: 468, Tong Zipo Rd.- Shangsha - China

#### 3 IDENTIFICAÇÃO DO MODELO

Instrumento de Medição: medidor de volume de água, tipo mecânico  
Marca: Smarten  
Modelo: LXSW.  
País de Origem: China.





#### 4 CARACTERÍSTICAS METROLÓGICAS

O modelo a que se refere a presente Portaria possui as seguintes características:

- a) Vazão máxima: 30 m<sup>3</sup>/h
- b) Vazão mínima: 0,015 m<sup>3</sup>/h
- c) Classe metrológica: B(H), A(V)
- d) Indicação máxima: 99999,9999 m<sup>3</sup>
- e) Indicação mínima: 0,0001 m<sup>3</sup>

#### 5 DESCRIÇÃO FUNCIONAL

Medidor de volume de líquido, tipo mecânico, velocimétrico, multijato.

5.1 Dispositivo Indicador: mecânico, com 5 (cinco) cilindros ciclométricos para indicação de metros cúbicos e 4 (quatro) mostradores de ponteiro em escala circular para indicação de submúltiplos.

5.2 Diâmetro nominal: DN20.

5.3 Comprimento: 190mm.

#### 6 FORMA, DIMENSÕES E QUALIDADE DOS MATERIAIS

6.1 Conforme memorial descritivo, desenhos, diagramas esquemáticos e documentação constantes do processo Inmetro N.º 52600.001509/2013.

#### 7 CONDIÇÕES PARTICULARES DE INSTALAÇÃO E UTILIZAÇÃO

7.1 Temperatura máxima: 50°C.

7.2 Pressão máxima de trabalho: 1 MPa.

#### 8 INSCRIÇÕES OBRIGATÓRIAS

8.1 O modelo a que se refere a presente portaria deve portar, em local de fácil visibilidade, gravadas diretamente no instrumento, as seguintes inscrições:

- a) marca ou nome do fabricante;
- b) número indicativo da vazão máxima, na carcaça;
- c) sentido do fluxo, em alto relevo, em ambos os lados da carcaça;
- d) numeração seqüencial de fábrica;
- e) designação do modelo;
- f) vazão nominal e identificação da posição de instalação, acompanhada da respectiva classe metrológica;
- g) unidade de medida do volume em metros cúbicos (m<sup>3</sup>), inscrita no mostrador;
- h) Número da Portaria de Aprovação de Modelo, na forma: “**Símbolo do Inmetro – ML --/-- (nº e ano)**”.



Continuação da Portaria Inmetro/Dimel nº 0140, de 01 de julho de 2013.

## 9 CONTROLE LEGAL DOS INSTRUMENTOS

9.1 Os medidores de volume de água tipo mecânico devem, previamente à sua colocação em serviço, serem objeto de procedimento de verificação inicial, conforme disposto no item 7 do Regulamento Técnico Metrológico a que se refere a Portaria Inmetro N.º 246/2000.

9.2 Marca de selagem: nas verificações, será selado o ponto indicado no desenho anexo à presente Portaria.

9.3 As verificações e os erros máximos admissíveis deverão obedecer ao regulamento técnico metrológico aprovado pela Portaria Inmetro N.º 246/2000.

## 10 ANEXOS

Anexo 1 - Vista do mostrador;

Anexo 2 - Vista em corte do medidor;

Anexo 3 - Vista frontal, lateral e plano de selagem.

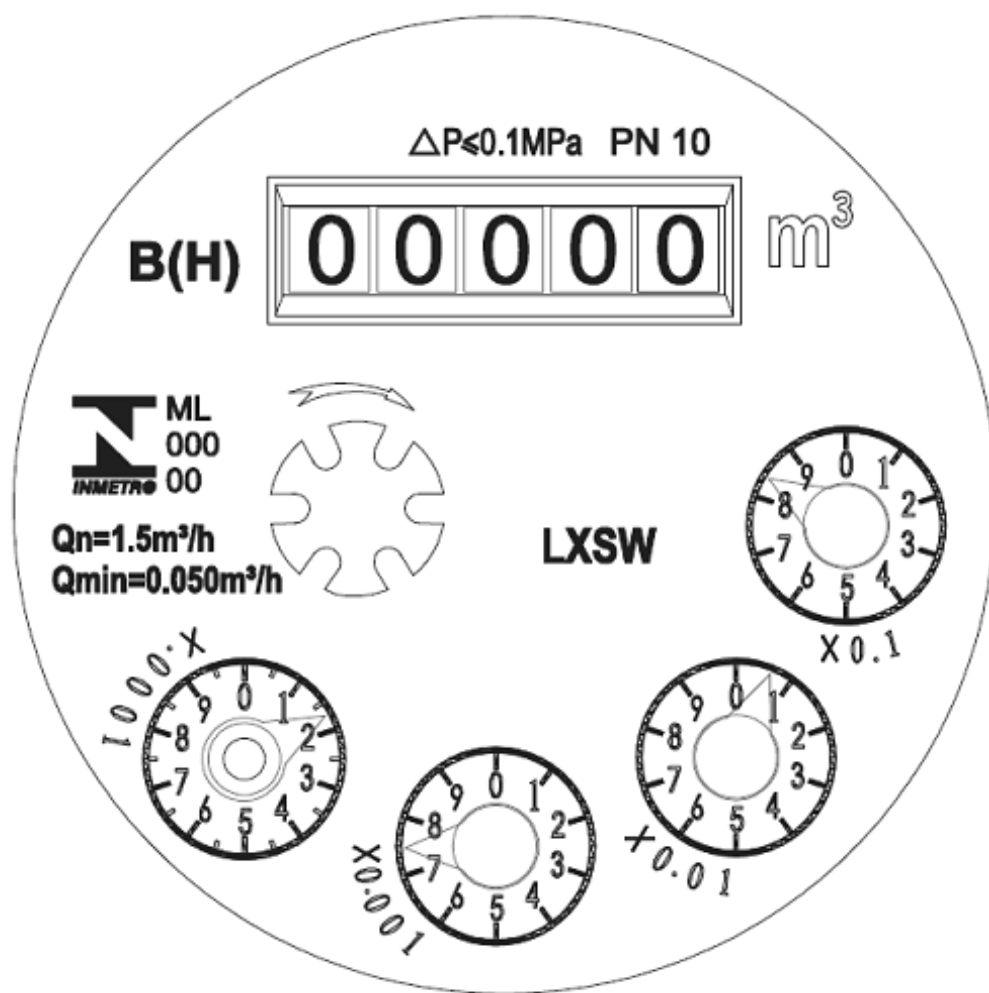
## 11 VIGÊNCIA

Esta Portaria entrará em vigor na data de sua publicação.

**LUIZ CARLOS GOMES DOS SANTOS**  
Diretor de Metrologia Legal do Inmetro

Dimel/Dgpro  
isfranca  
smarten56907





DESENHO ANEXO À PORTARIA INMETRO/DIMEL Nº 0140, DE 01 DE JULHO DE 2013.



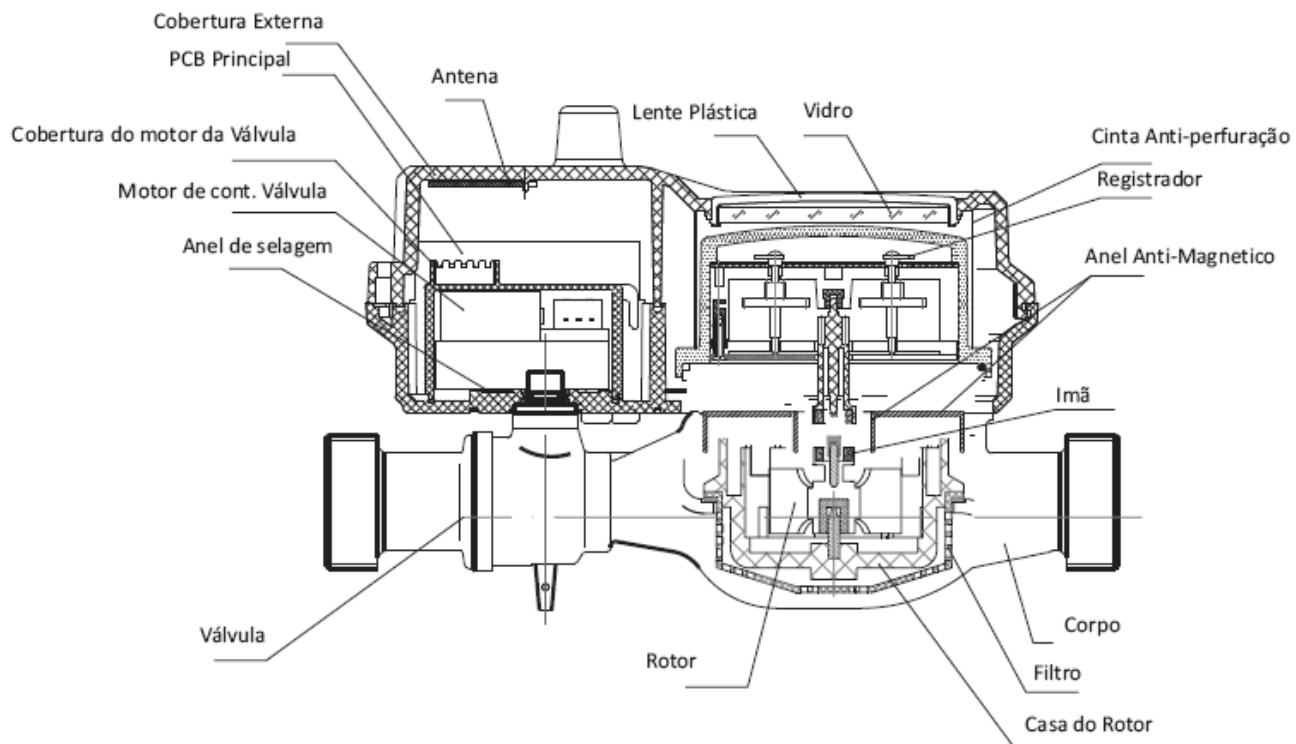
FABRICANTE: SMARTEN ENERGY SOLUTIONS DO BRASIL LTDA

COTAS EM:  
N/D

VISTA DO MOSTRADOR

ESCALA:  
N/D

ANEXO:  
01



DESENHO ANEXO À PORTARIA INMETRO/DIMEL N° 0140, DE 01 DE JULHO DE 2013.



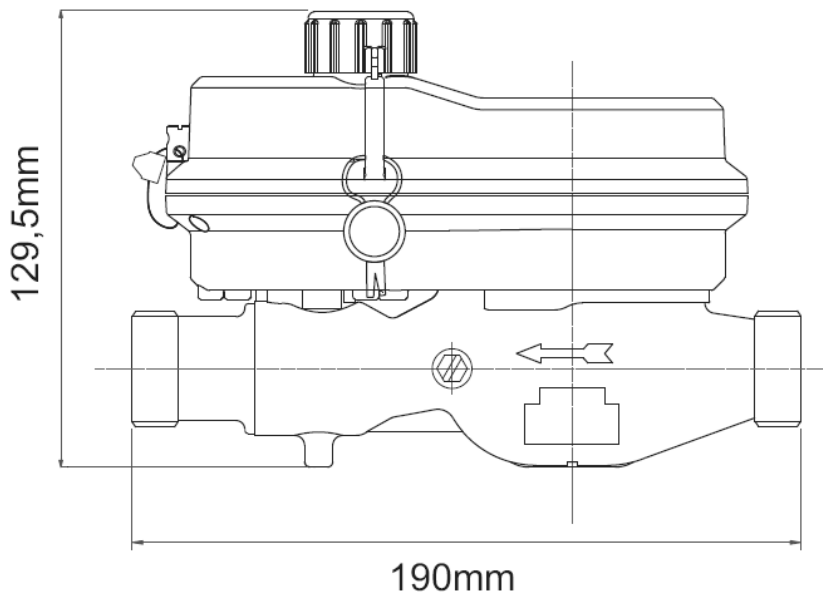
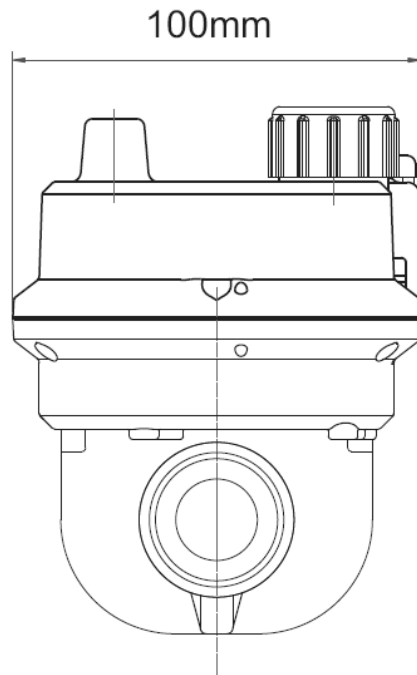
FABRICANTE: SMARTEN ENERGY SOLUTIONS DO BRASIL LTDA

COTAS EM:  
mm

VISTA EM CORTE DO MEDIDOR

ESCALA:  
N/D

ANEXO:  
02



DESENHO ANEXO À PORTARIA INMETRO/DIMEL Nº 0140, DE 01 DE JULHO DE 2013.



FABRICANTE: SMARTEN ENERGY SOLUTIONS DO BRASIL LTDA

COTAS EM:  
mm

VISTA FRONTAL, LATERAL E PLANO DE SELAGEM

ESCALA:  
N/D

ANEXO:  
03