



Portaria Inmetro/Dimel nº 0138, de 20 de junho de 2013.  
(3º Aditivo à Portaria Inmetro/Dimel nº 013/2004)

O Diretor de Metrologia Legal do Instituto Nacional de Metrologia, Qualidade e Tecnologia- Inmetro, no exercício da delegação de competência outorgada pelo Senhor Presidente do Inmetro, através da Portaria Inmetro nº 257, de 12 de novembro de 1991, conferindo-lhe as atribuições dispostas no subitem 4.1, alínea "g", da regulamentação metroológica aprovada pela Resolução nº 11, de 12 de outubro de 1988, do Conmetro,

De acordo com o Regulamento Técnico Metroológico para instrumentos de pesagem não automáticos, aprovado pela Portaria Inmetro nº 236/1994;

Considerando os elementos constantes do processo Inmetro nº 52600.001512/2013, apresentados por Ramuza Indústria e Comércio de Balanças Ltda;

Considerando os termos da Portaria Inmetro/Dimel nº 013/2004, que aprova os modelos DP-30, DP-50, DP-100, DP-150, DP-200, DP-300, DP-500 e DP-750, de instrumento de pesagem, eletrônico, digital, classe de exatidão **III**, marca RAMUZA;

Considerando os termos da Portaria Inmetro/Dimel nº 162/2004, que inclui os modelos DP-30/10, DP-50/10, DP-100/20, DP-150/50, DP-200/50, DP-300/100, DP-500/100, DP-500/200, DP-750/500, DP-1000/500, DP-2000/1 e DP-4000/1, na Portaria Inmetro/Dimel nº 013/2004; e,

Considerando os termos da Portaria Inmetro/Dimel nº 118/2012, que inclui os modelos IDR-7500 e IDR-10000 como dispositivo indicador para instrumento de pesagem, nos modelos aprovados pela Portaria Inmetro/Dimel nº 013/2004, resolve:

Art. 1º - Incluir o modelo DP-35, de instrumento de pesagem, eletrônico, digital, classe de exatidão **III**, marca RAMUZA, na Portaria Inmetro/Dimel nº 013/2004, conforme as características constantes da tabela a seguir:

TABELA – Características Metroológicas

Modelo	Classe de Exatidão	Carga Máxima (Max) (kg)	Valor de divisão de verificação (e) (g)	Carga Mínima (Min) (g)	Dimensões do dispositivo receptor de carga (mm)
DP- 35	<b>III</b>	35	5	100	200 x 200 até 500 x500





Art. 2º - Incluir os desenhos anexos à presente portaria:

1 - Perspectivas do modelo DP-35 (gabinete de aço carbono).

2 - Perspectiva do dispositivo indicador modelo IDR-10000 do modelo DP-35

(gabinete de plástico).

3 - Perspectiva do dispositivo indicador modelo IDR-7500 do modelo DP-35 (gabinete de plástico).

4 - Vistas do dispositivo indicador modelo IDR-10000 do modelo DP-35 (aço carbono).

5 - Vista inferior com detalhe do plano de selagem do dispositivo indicador modelo IDR-7500 do modelo DP-35.

6 - Vista inferior com detalhe do plano de selagem do dispositivo indicador modelo IDR-10000(plástico) do modelo DP-35

7 - Vista frontal do dispositivo indicador modelo IDR-7500 do modelo DP-35.

8 - Vista frontal do dispositivo indicador modelo IDR-10000(plástico) do modelo DP-35.

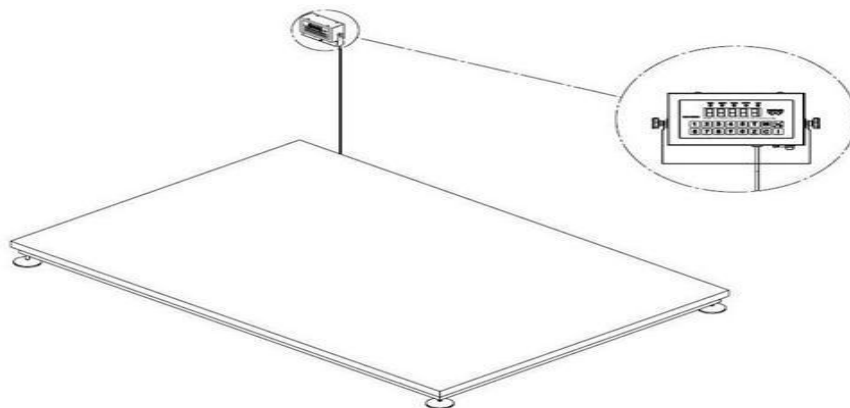
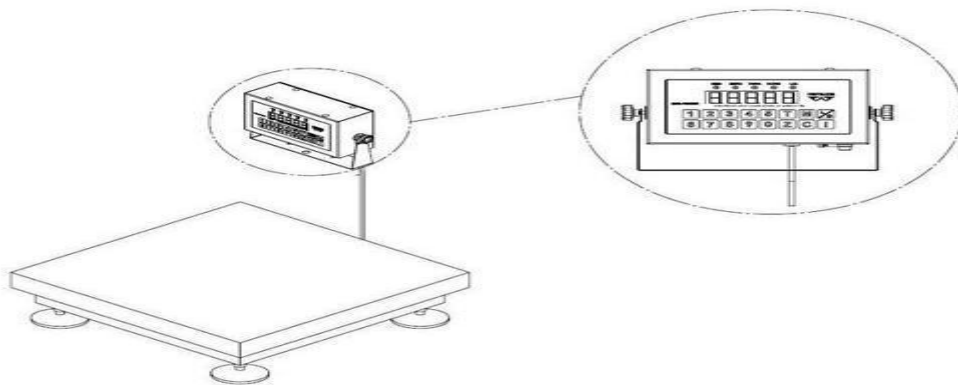
9 - Vista posterior do dispositivo IDR-10000(aço carbono) com detalhe do plano de selagem do modelo DP-35.

10 - Vista da placa de identificação do modelo DP-35.

Art. 3º - Ficam mantidas as demais disposições constantes da referida portaria de aprovação de modelo e portarias a ela vinculadas.

Art. 4º - Esta portaria entrará em vigor na data de sua publicação.

LUIZ CARLOS GOMES DOS SANTOS  
Diretor de Metrologia Legal do Inmetro



DESENHO ANEXO À PORTARIA INMETRO/DIMEL Nº 0138, DE 20 DE JUNHO DE 2013.



**FABRICANTE:**

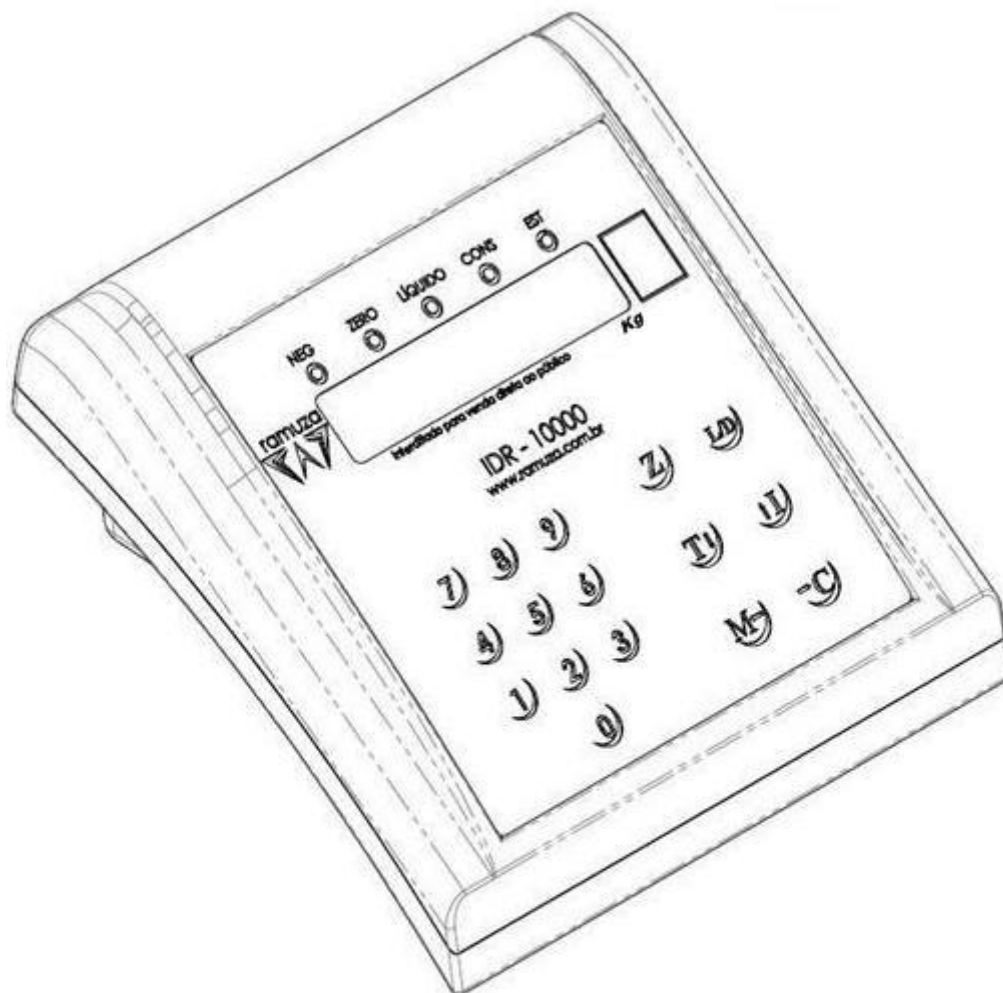
RAMUZA INDÚSTRIA DE BALANÇAS LTDA

PERSPECTIVAS DO MODELO DP-35 (GABINETE DE  
AÇO CARBONO)

COTAS EM:

ESCALA:

ANEXO: 01



DESENHO ANEXO À PORTARIA INMETRO/DIMEL Nº 0138, DE 20 DE JUNHO DE 2013.



**FABRICANTE:**

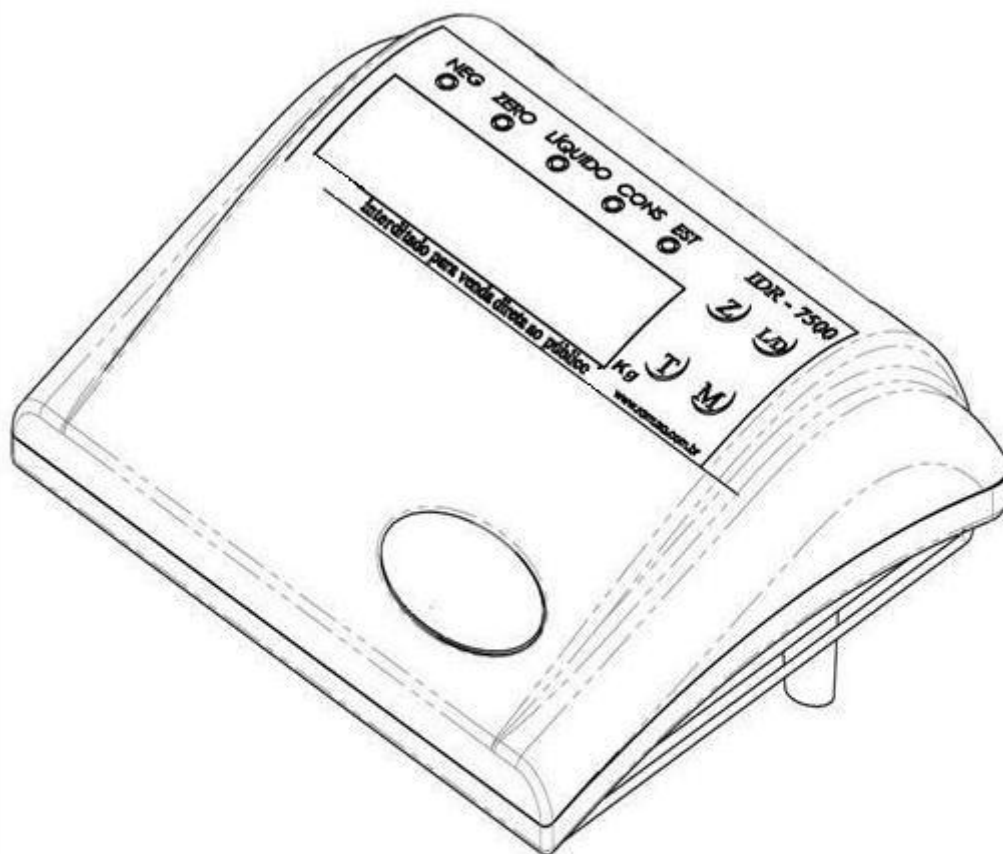
RAMUZA INDÚSTRIA DE BALANÇAS LTDA

PERSPECTIVA DO DISPOSITIVO INDICADOR MODELO IDR-10000 DO MODELO DP-35 (GABINETE DE PLÁSTICO)

COTAS EM:

ESCALA:

ANEXO: 02



DESENHO ANEXO À PORTARIA INMETRO/DIMEL Nº 0138, DE 20 DE JUNHO DE 2013.



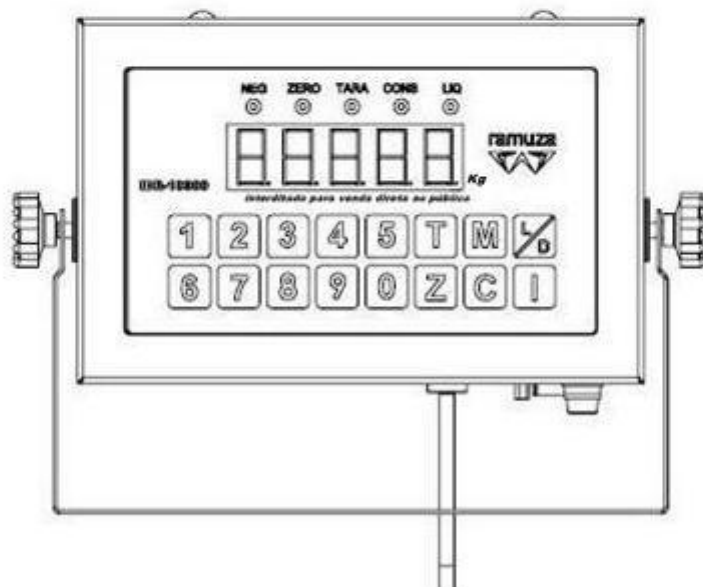
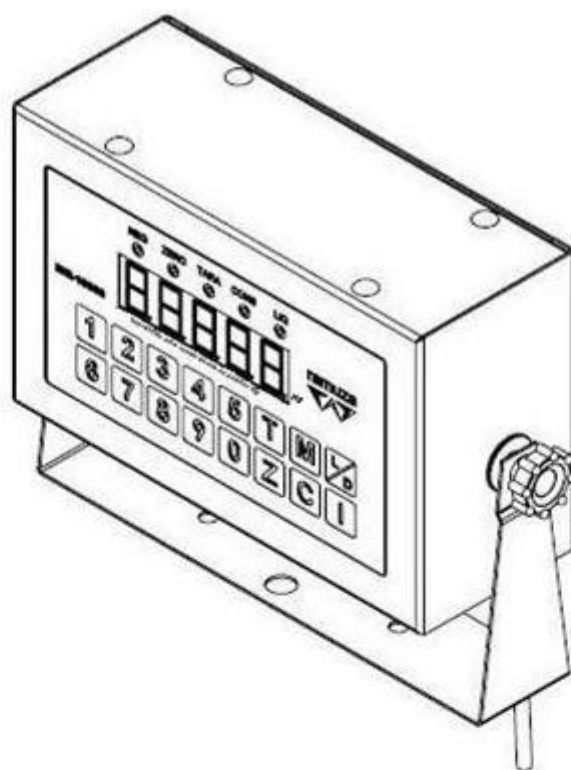
**FABRICANTE:**  
RAMUZA INDÚSTRIA DE BALANÇAS LTDA

PERSPECTIVA DO DISPOSITIVO INDICADOR MODELO IDR-7500 DO MODELO DP-35  
(GABINETE DE PLÁSTICO)

COTAS EM:

ESCALA:

ANEXO: 03



DESENHO ANEXO À PORTARIA INMETRO/DIMEL Nº 0138, DE 20 DE JUNHO DE 2013.



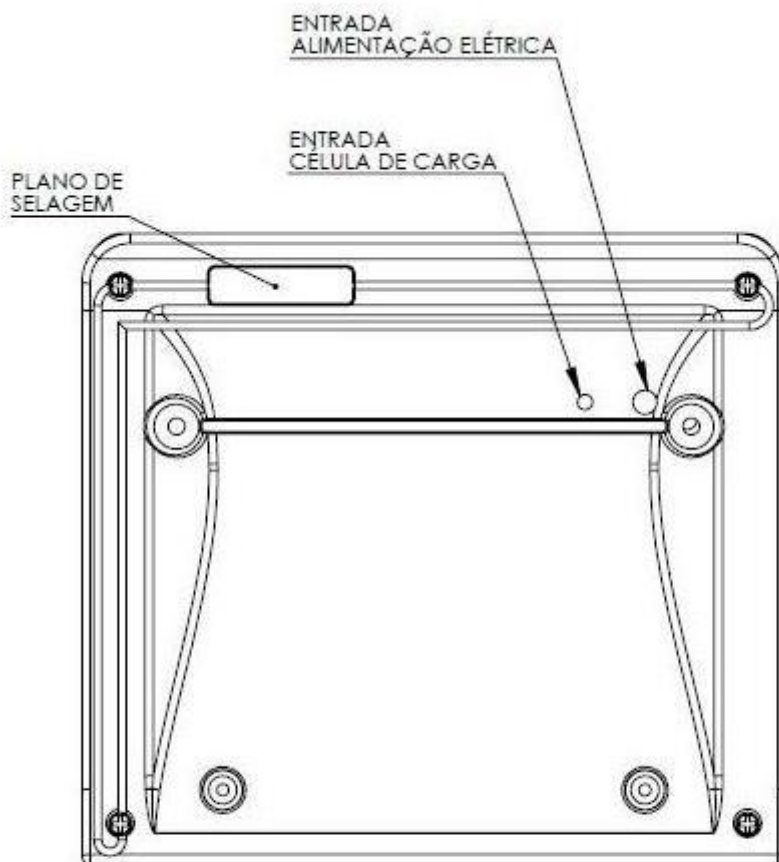
**FABRICANTE:**  
RAMUZA INDÚSTRIA DE BALANÇAS LTDA

COTAS EM:

VISTAS DO DISPOSITIVO INDICADOR MODELO IDR-10000  
DO MODELO DP-35  
(AÇO CARBONO)

ESCALA:

ANEXO: 04



DESENHO ANEXO À PORTARIA INMETRO/DIMEL Nº 0138, DE 20 DE JUNHO DE 2013.



**FABRICANTE:**

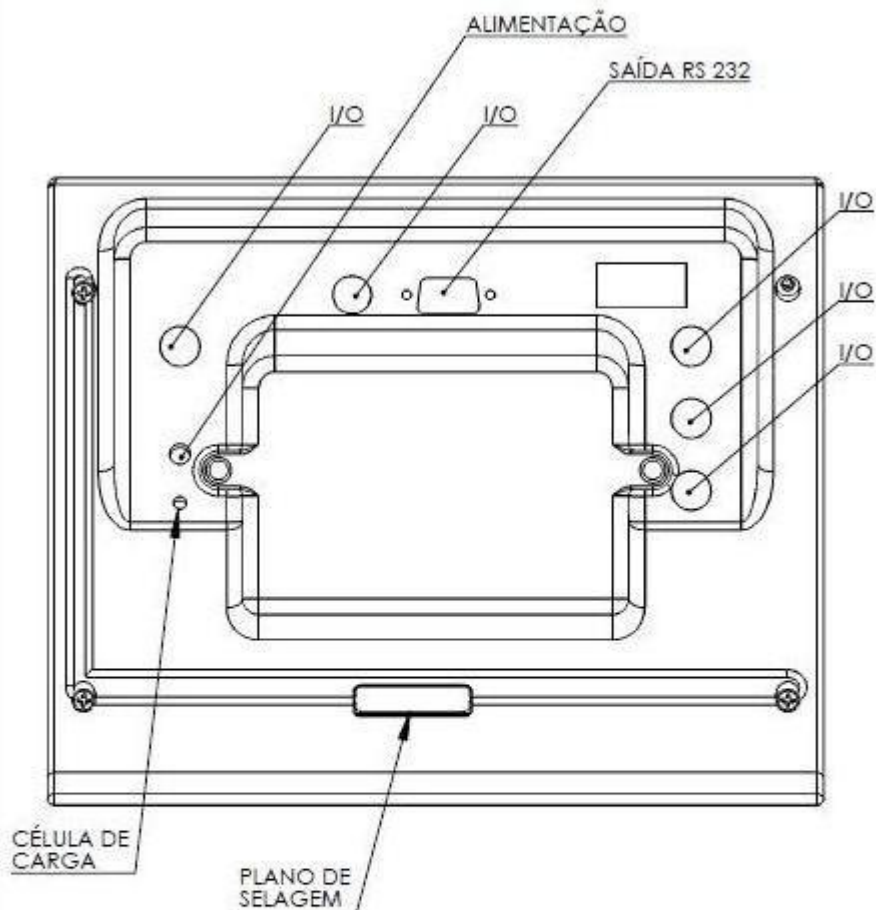
RAMUZA INDÚSTRIA DE BALANÇAS LTDA

VISTA INFERIOR COM DETALHE DO PLANO DE SELAGEM  
DO DISPOSITIVO INDICADOR MODELO IDR-7500 DO  
MODELO DP-35.

COTAS EM:

ESCALA:

ANEXO: 05



DESENHO ANEXO À PORTARIA INMETRO/DIMEL Nº 0138, DE 20 DE JUNHO DE 2013.



**FABRICANTE:**  
RAMUZA INDÚSTRIA DE BALANÇAS LTDA

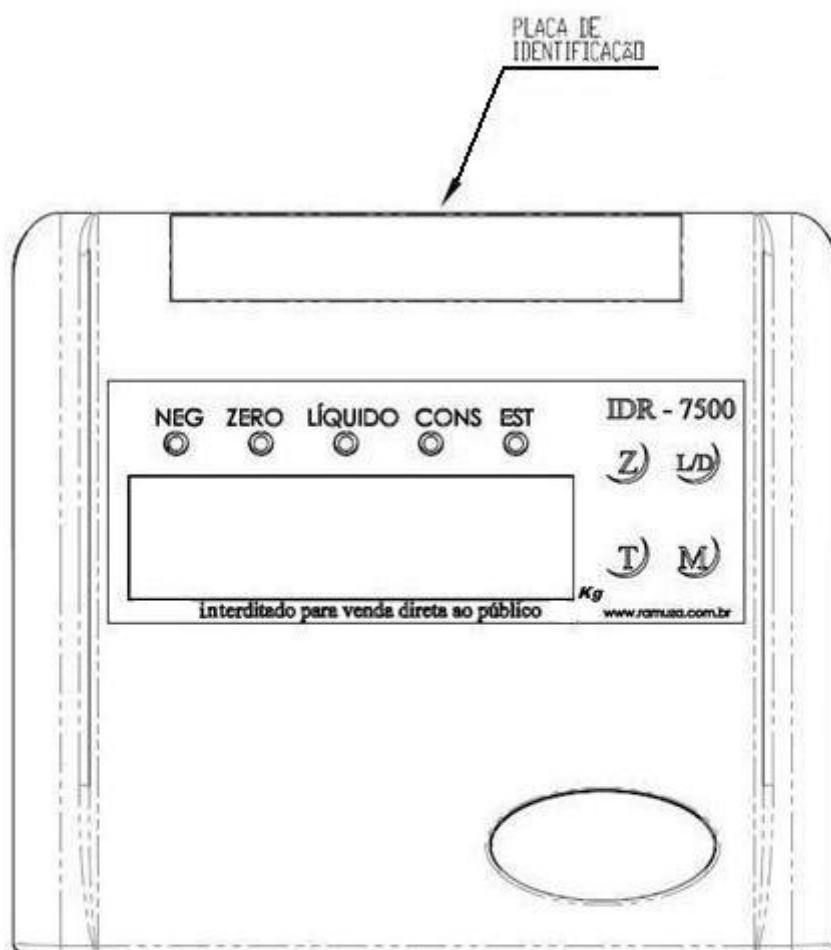
COTAS EM:

VISTA INFERIOR COM DETALHE DO PLANO DE SELAGEM  
DO DISPOSITIVO INDICADOR MODELO IDR-  
10000(PLÁSTICO) DO MODELO DP-35.

ESCALA:

ANEXO: 06





DESENHO ANEXO À PORTARIA INMETRO/DIMEL Nº 0138, DE 20 DE JUNHO DE 2013.



**FABRICANTE:**

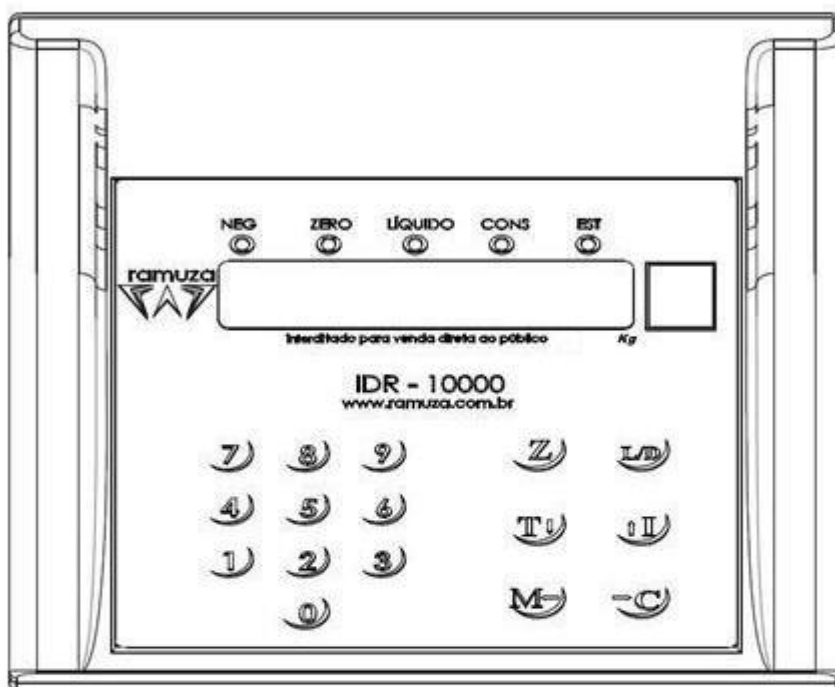
**RAMUZA INDÚSTRIA DE BALANÇAS LTDA**

**VISTA FRONTAL DO DISPOSITIVO INDICADOR MODELO  
IDR-7500 DO MODELO DP-35.**

**COTAS EM:**

**ESCALA:**

**ANEXO: 07**



DESENHO ANEXO À PORTARIA INMETRO/DIMEL Nº 0138, DE 20 DE JUNHO DE 2013.



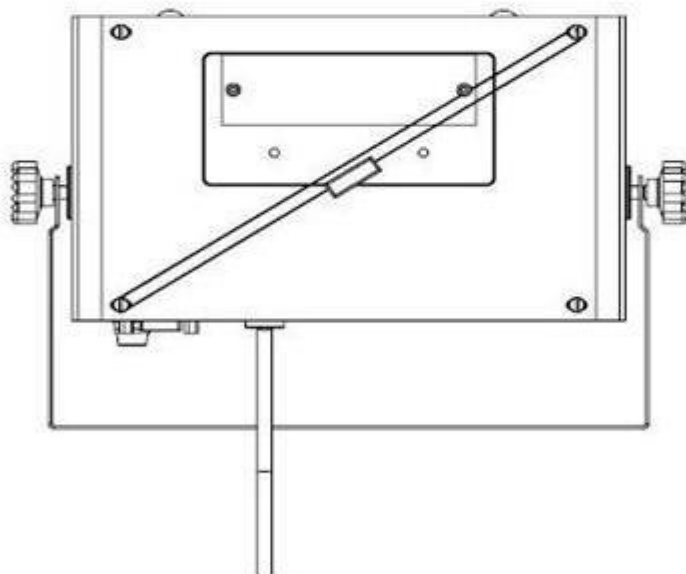
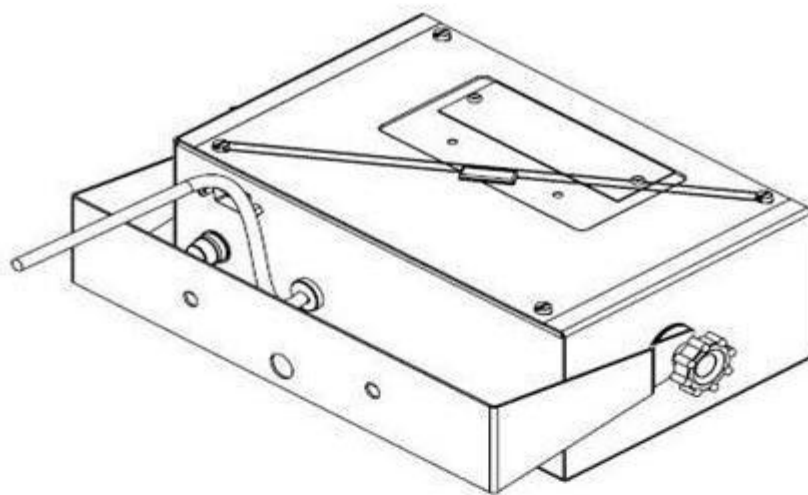
**FABRICANTE:**  
RAMUZA INDÚSTRIA DE BALANÇAS LTDA

VISTA FRONTAL DO DISPOSITIVO INDICADOR MODELO  
IDR-10000(PLÁSTICO) DO MODELO DP-35.

COTAS EM:

ESCALA:

ANEXO: 08



DESENHO ANEXO À PORTARIA INMETRO/DIMEL Nº 0138, DE 20 DE JUNHO DE 2013.



**FABRICANTE:**  
RAMUZA INDÚSTRIA DE BALANÇAS LTDA  
VISTA POSTERIOR DO DISPOSITIVO IDR-10000(AÇO CARBONO) COM DETALHE DO PLANO DE SELAGEM DO MODELO DP-35.

COTAS EM:

ESCALA:

ANEXO: 09

<p>Ramuza Indústria e Comércio de Balanças Ltda.  Estr. Marica Marques, 746 - Fazendinha - Santana de Parnaíba/SP  Tel.:(11) 4156-9797 - CNPJ 49.716.616/0001 - 52 www.ramuza.com.br</p>			
Max		Port.Inmetro/Dimel nº	
Min		Ano Fabric.	
e=d		Nº. Série	
0°C/40°C	Classe Exatidão		Modelo

DESENHO ANEXO À PORTARIA INMETRO/DIMEL Nº 0138, DE 20 DE JUNHO DE 2013.



**FABRICANTE:**

RAMUZA INDÚSTRIA DE BALANÇAS LTDA

VISTA DA PLACA DE IDENTIFICAÇÃO DO MODELO DP-35.

COTAS EM:

ESCALA:

ANEXO: 10