



Portaria Inmetro/Dimel n.º 0113, de 06 de junho de 2013.  
(3º Aditivo à Portaria Inmetro/Dimel n.º 202, de 11 de julho de 2008.)

O Diretor de Metrologia Legal do Instituto Nacional de Metrologia, Qualidade e Tecnologia - Inmetro, no exercício da delegação de competência outorgada pelo Senhor Presidente do Inmetro, através da Portaria Inmetro n.º 257, de 12 de novembro de 1991, conferindo-lhe as atribuições dispostas no subitem 4.1, alínea “g”, da regulamentação metrológica aprovada pela Resolução n.º 11, de 12 de outubro de 1988, do Conmetro,

De acordo com o Regulamento Técnico Metrológico para medidor de volume de água, tipo mecânico, a que se refere a Portaria Inmetro n.º 246/2000;

Considerando a solicitação constante do Processo Inmetro n.º 52600.045962/2012, resolve:

Art. 1º Incluir o subitem 5.3, na Portaria Inmetro/Dimel nº 202, de 11 de julho de 2008, com a seguinte redação:

“...  
“...  
5.3 Opcionalmente para medidores DN15: carcaça simétrica com comprimento de 165 mm, com cúpulas plásticas de relojoaria plana e inclinada 45°, e cúpula de vidro com relojoaria inclinada 45°.”(NR)

Art. 2º Incluir no item 9, da Portaria Inmetro/Dimel nº 202, de 11 de julho de 2008, o seguinte desenho anexo à presente Portaria .

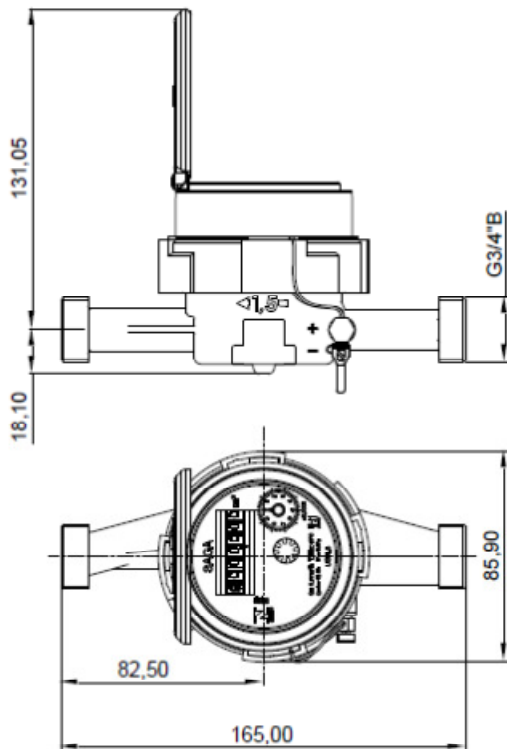
“...  
ANEXO 15 – Vistas lateral e superior com relojoarias plana e inclinada 45°, e cúpula de vidro inclinada 45°.” (NR)

Art. 3º Ficam convalidados os atos praticados e as demais disposições com base na Portaria Inmetro/Dimel n.º 202, de 11 de julho de 2008.

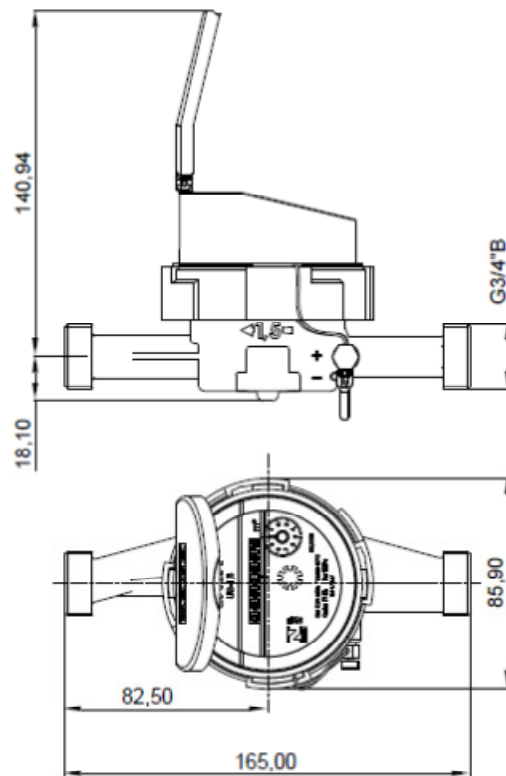
Art. 4º Ficam convalidados os atos praticados e as demais disposições com base na Portaria Inmetro/Dimel n.º 202, de 11 de julho de 2008.

Art. 4º Esta Portaria entrará em vigor na data de sua publicação.

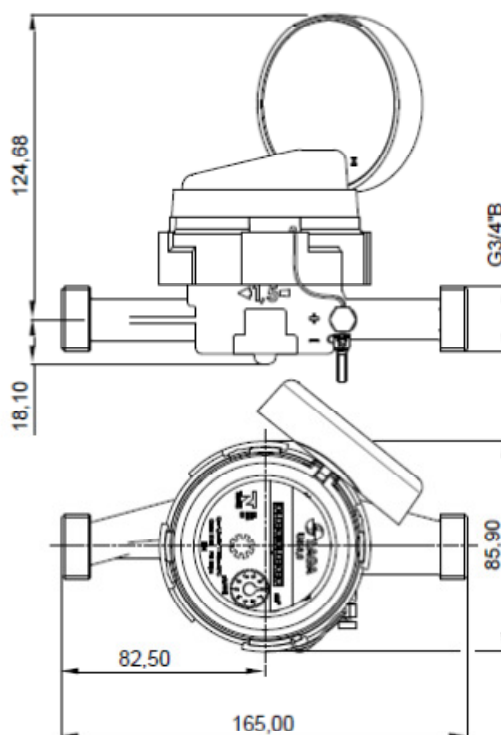
LUIZ CARLOS GOMES DOS SANTOS  
Diretor de Metrologia Legal do Inmetro



RELOJOARIA PLANA E CARÇAÇA COM 165,00 mm SIMÉTRICA



RELOJOARIA INCLINADA 45° E CARÇAÇA 165,00 mm SIMÉTRICA



RELOJOARIA CÚPULA DE VIDRO INCLINADA 45° E CARÇAÇA 165,00mm SIMÉTRICA

DESENHO ANEXO À PORTARIA INMETRO/DIMEL Nº 0113 DE 06 DE JUNHO DE 2013.



FABRICANTE:

SAGA MEDIÇÃO LTDA.

VISTAS LATERAL E SUPERIOR COM RELOJOARIAS PLANA E INCLINADA 45°, ECÚPULA DE VIDRO INCLINADA 45°

COTAS EM:  
ND

ESCALA:  
ND

ANEXO:  
15