



Portaria Inmetro/Dimel n.º 0185, de 09 de outubro de 2012.
(2º aditivo à Portaria Inmetro/Dimel nº 321/2007)

O Diretor de Metrologia Legal do Instituto Nacional de Metrologia, Qualidade e Tecnologia - Inmetro, no exercício da delegação de competência outorgada pelo Senhor Presidente do Inmetro, através da Portaria n.º 257, de 12 de novembro de 1991, conferindo-lhe as atribuições dispostas no item 4.1, alínea "g" da Regulamentação Metrológica aprovada pela Resolução n.º 11, de 12 de outubro de 1988, do Conmetro,

De acordo com o Regulamento Técnico Metrológico para medidores eletrônicos de energia elétrica, aprovado pela Portaria Inmetro nº 431/2007,

Considerando as necessárias atualizações das informações sobre o modelo LA12 aprovado pela Portaria Inmetro/Dimel nº 321, de 22 de outubro de 2007, e seu aditivo;

Considerando os elementos constantes do Processo Inmetro nº 52600.033415/2012, com vistas a alteração da Portaria Inmetro/Dimel nº 321, de 22 de outubro de 2007, que aprova o modelo LA12, de medidor eletrônico de energia elétrica, monofásico, classe de exatidão B, marca LANDIS+GYR, resolve:

Art. 1º - Dar nova redação ao subitem 3.1 da Portaria Inmetro/Dimel nº 321, de 22 de outubro de 2007, que passa a vigorar conforme definido a seguir:

...

“3.1 Descrição: Medidor eletrônico de energia elétrica ativa e reativa ou ativa, monofásico, bidirecional.” (NR)

...

Art.2º - Incluir o subitem 4.13 na Portaria Inmetro/Dimel nº 321, de 22 de outubro de 2007, com a seguinte redação:

...

“4.13 Interfaces de comunicação: porta óptica e/ou saída de pulso e/ou saída serial (opcionais)”

...

Art.3º - Substituir os anexos constantes do item 8 da Portaria Inmetro/Dimel nº 321, de 22 de outubro de 2007, pelos desenhos anexos à presente Portaria:



Continuação da Portaria Inmetro/Dimel n.º 0185, de 09 de outubro de 2012.

...

“8 ANEXOS

- ANEXO 01 – Vista frontal;
- ANEXO 02 – Placa de identificação (Para energia ativa e reativa);
- ANEXO 03 – Placa de identificação (Para energia ativa);
- ANEXO 04 – Plano de selagem;
- ANEXO 05 – Esquema de ligação;
- ANEXO 06 – Características do bloco de terminais;
- ANEXO 07 – Dimensões externas.” (NR)

...

Art. 4º- Ficam mantidas as demais disposições das Portarias Inmetro/Dimel nº 321, de 22 de outubro de 2007, e Inmetro/Dimel nº 420, de 22 de outubro de 2009.

Art. 5º - Esta Portaria entrará em vigor na data de publicação.

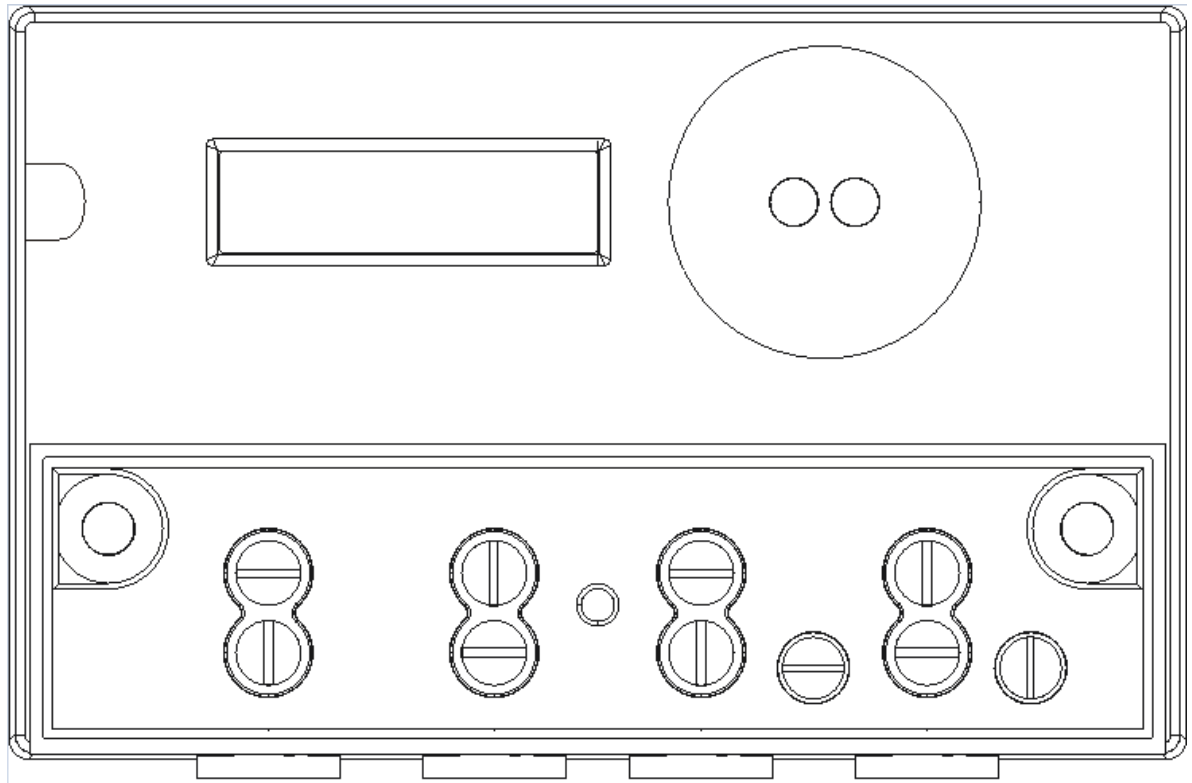
LUIZ CARLOS GOMES DOS SANTOS
Diretor de Metrologia Legal do Inmetro

ANEXOS:


- ANEXO 01 – Vista frontal
- ANEXO 02 – Placa de identificação (Para energia ativa e reativa)
- ANEXO 03 – Placa de identificação (Para energia ativa)
- ANEXO 04 – Plano de selagem
- ANEXO 05 – Esquema de ligação
- ANEXO 06 – Características do bloco de terminais
- ANEXO 07 – Dimensões externas

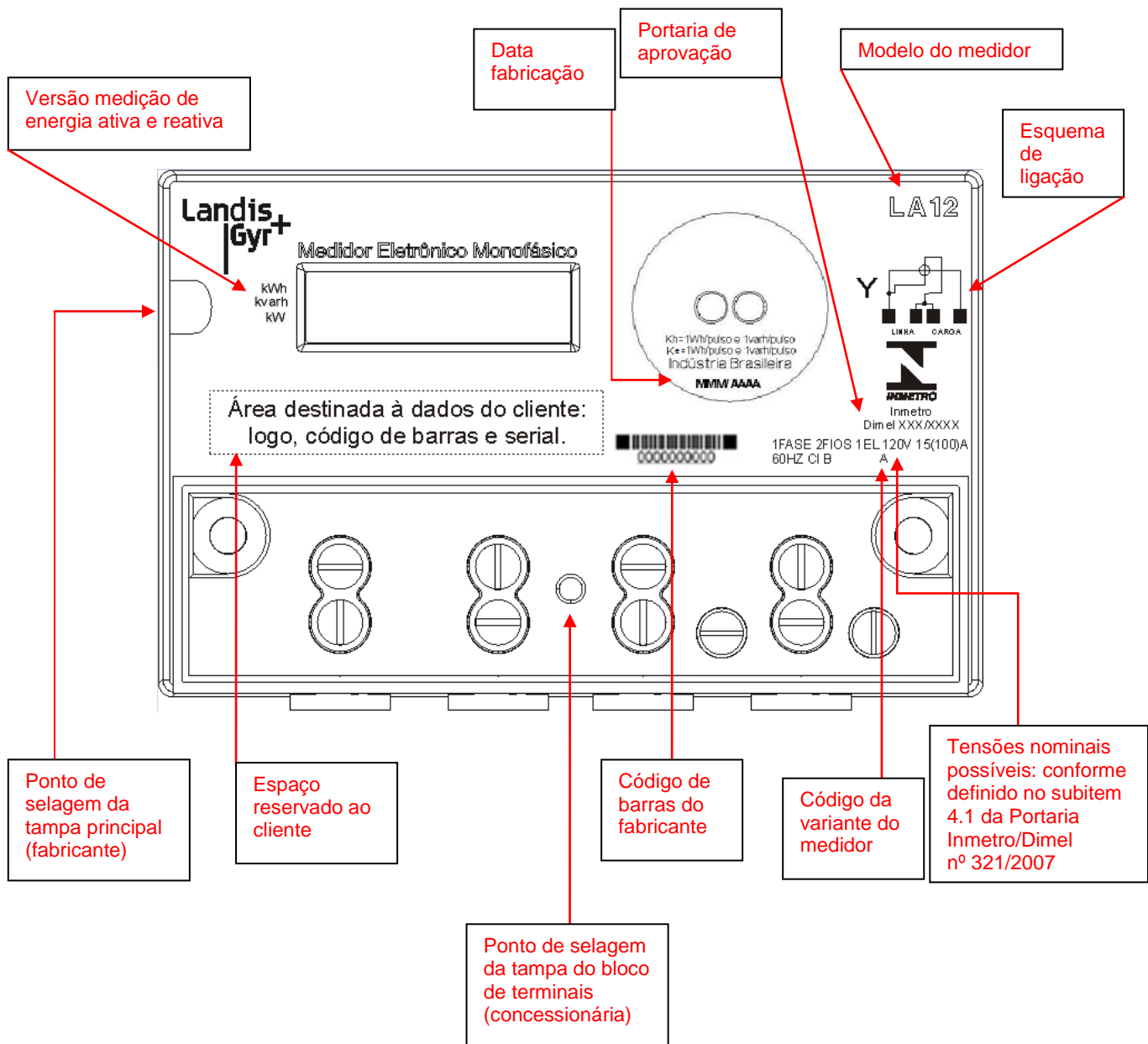
Dimel/Dgpro
Ppribeiro / Lcsantiliano
LANDIS+GYR_033415_12






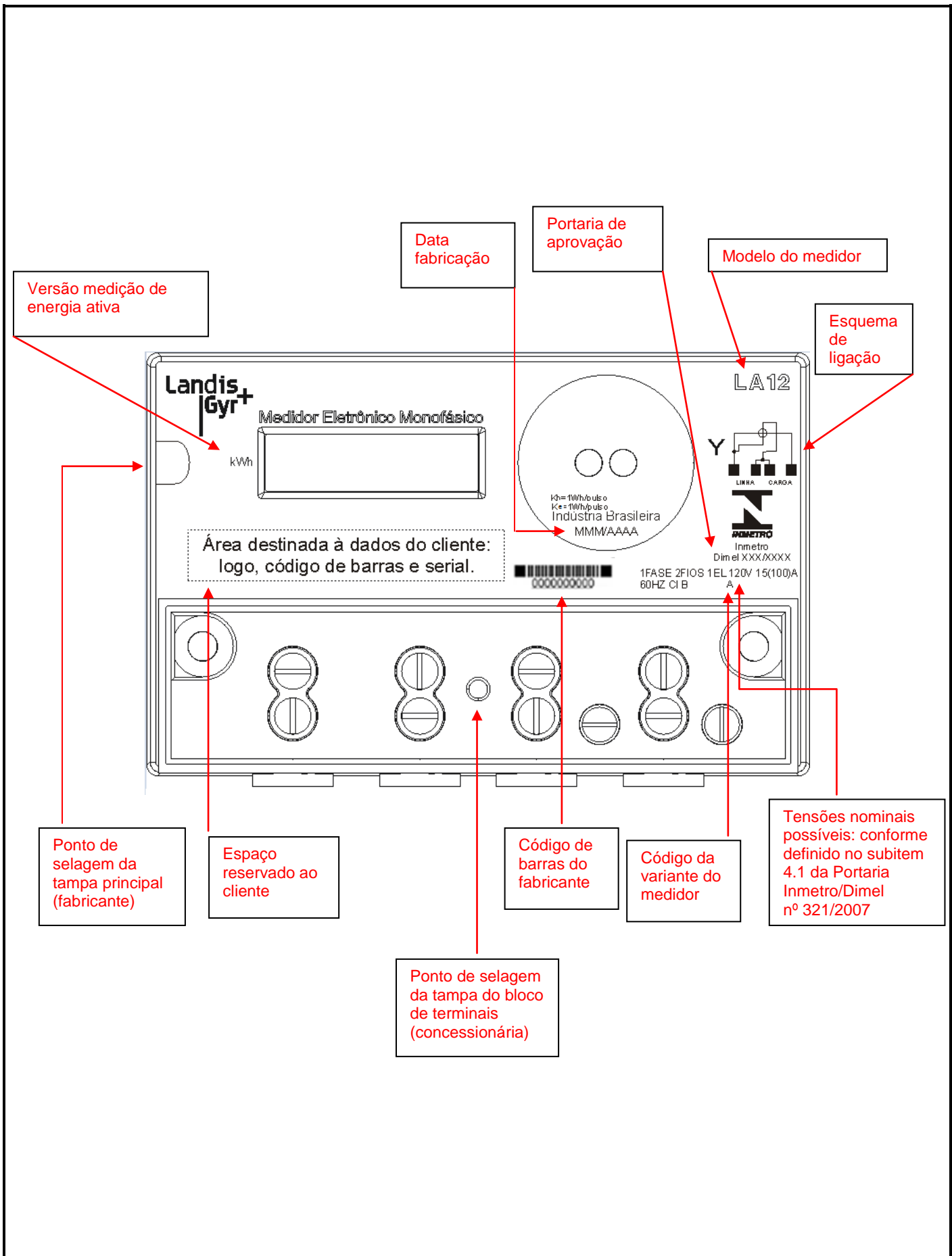
DESENHO ANEXO À PORTARIA INMETRO/DIMEL Nº 0185, DE 09 DE OUTUBRO DE 2012.

 INMETRO	FABRICANTE: LANDIS+GYR EQUIPAMENTO DE MEDIÇÃO LTDA.	COTAS EM: S/C
	Modelo LA12	ESCALA: S/E
	VISTA FRONTAL	ANEXO: 01




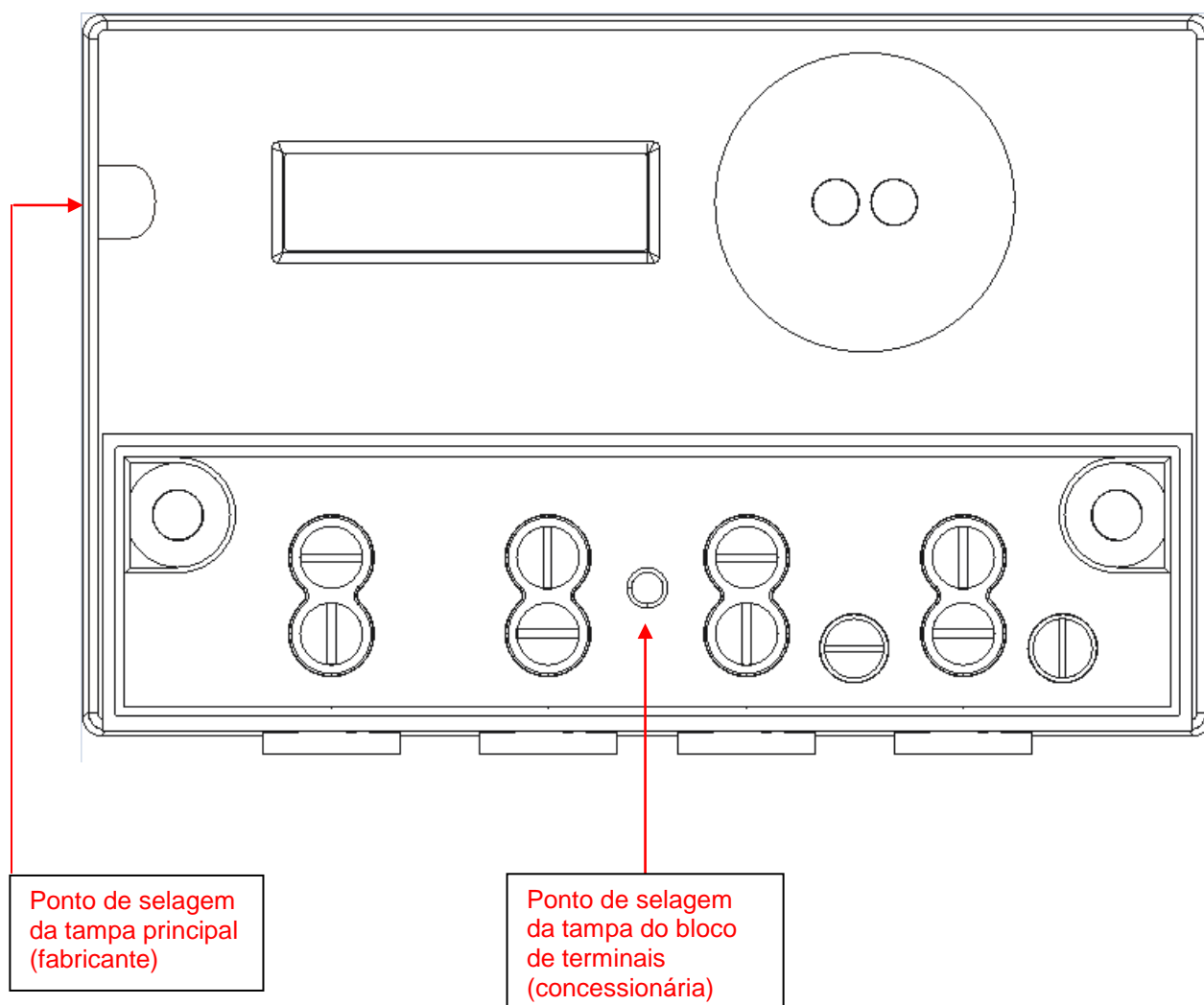
DESENHO ANEXO À PORTARIA INMETRO/DIMEL Nº 0185, DE 09 DE OUTUBRO DE 2012.

	FABRICANTE: LANDIS+GYR EQUIPAMENTO DE MEDIÇÃO LTDA.	COTAS EM: S/C
	Modelo LA12	ESCALA: S/E
	PLACA DE IDENTIFICAÇÃO PARA ENERGIA ATIVA E REATIVA	ANEXO: 02




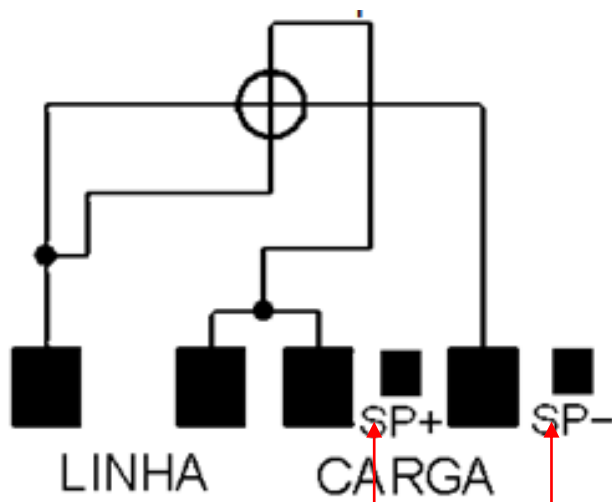
DESENHO ANEXO À PORTARIA INMETRO/DIMEL Nº 0185, DE 09 DE OUTUBRO DE 2012.

	FABRICANTE: LANDIS+GYR EQUIPAMENTO DE MEDIÇÃO LTDA.	COTAS EM: S/C
	Modelo LA12	ESCALA: S/E
	PLACA DE IDENTIFICAÇÃO PARA ENERGIA ATIVA	ANEXO: 03

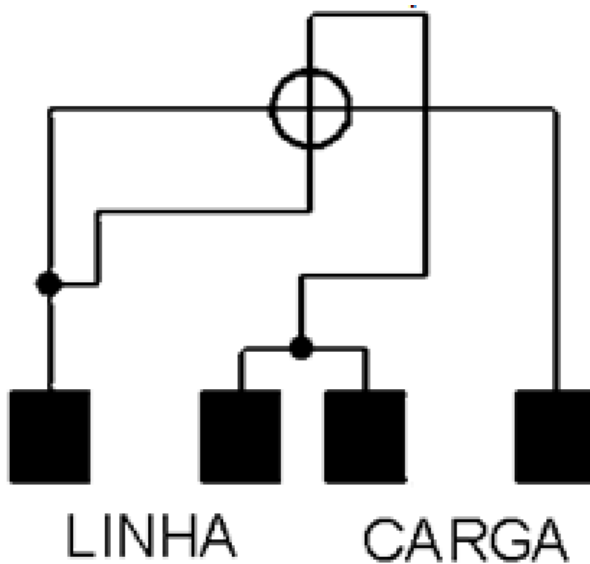


DESENHO ANEXO À PORTARIA INMETRO/DIMEL N° 0185, DE 09 DE OUTUBRO DE 2012.

	FABRICANTE: LANDIS+GYR EQUIPAMENTO DE MEDIÇÃO LTDA.	COTAS EM: S/C
	Modelo LA12	ESCALA: S/E
	PLANO DE SELAGEM	ANEXO: 04



Saída de pulsos ou serial:
SP- e SP+ ou SP+ e SP-



DESENHO ANEXO À PORTARIA INMETRO/DIMEL N° 0185, DE 09 DE OUTUBRO DE 2012.



FABRICANTE:
LANDIS+GYR EQUIPAMENTO DE MEDIÇÃO LTDA.

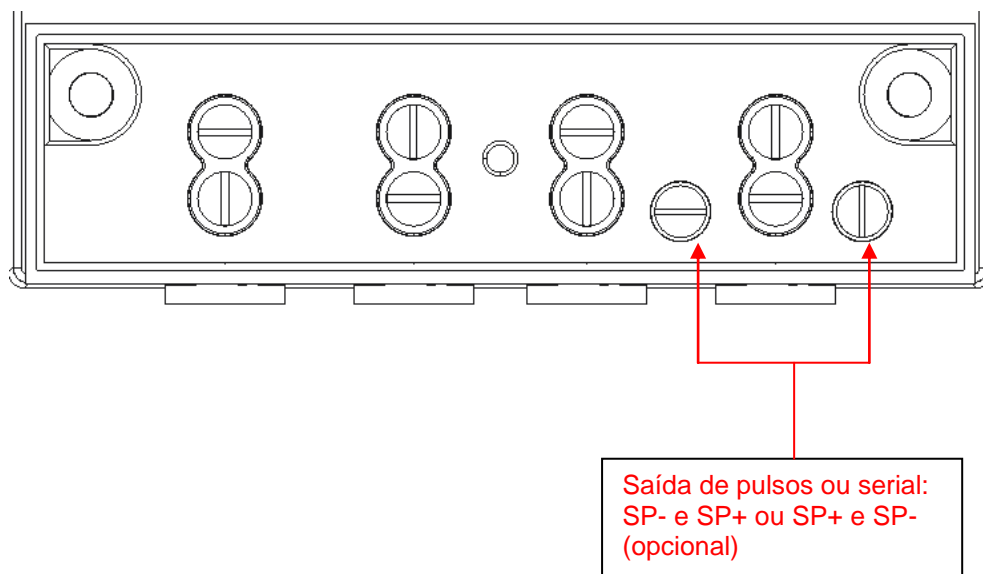
COTAS EM:
S/C

Modelo LA12
ESQUEMA DE LIGAÇÃO

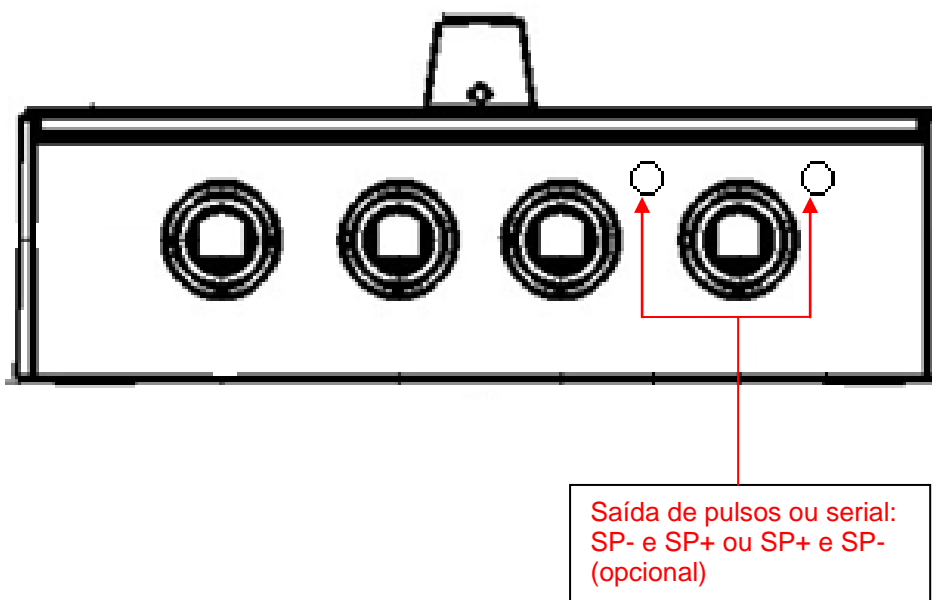
ESCALA:
S/E

ANEXO:
05


BLOCO DE TERMINAIS E INTERFACE DE COMUNICAÇÃO VISTA FRONTAL

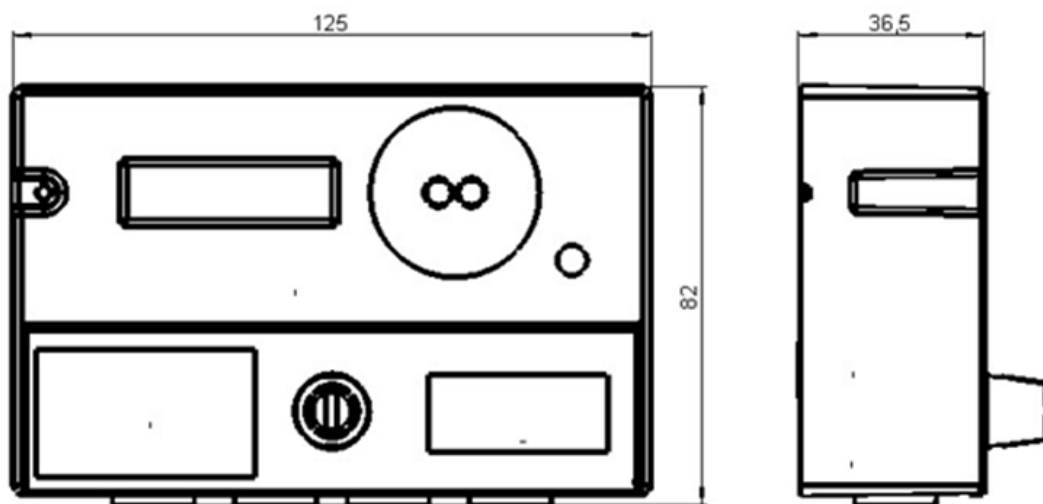
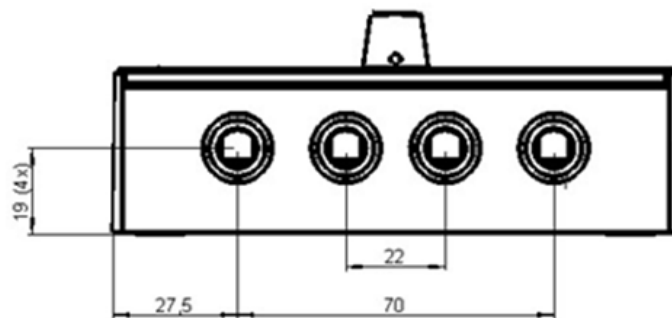


BLOCO DE TERMINAIS E INTERFACE DE COMUNICAÇÃO VISTA INFERIOR




DESENHO ANEXO À PORTARIA INMETRO/DIMEL Nº 0185, DE 09 DE OUTUBRO DE 2012.

	FABRICANTE: LANDIS+GYR EQUIPAMENTO DE MEDIÇÃO LTDA.	COTAS EM: S/C
	Modelo LA12	ESCALA: S/E
	CARACTERÍSTICAS DO BLOCO DE TERMINAIS	ANEXO: 06



DESENHO ANEXO À PORTARIA INMETRO/DIMEL N° 0185, DE 09 DE OUTUBRO DE 2012.

	FABRICANTE: LANDIS+GYR EQUIPAMENTO DE MEDIÇÃO LTDA.	COTAS EM: mm
	Modelo LA12	ESCALA: S/E
	DIMENSÕES EXTERNAS	ANEXO: 07