



Portaria Inmetro/Dimel nº 0181, de 05 de outubro de 2012.
(4º Aditivo à Portaria Inmetro/Dimel nº 048/2002)

O Diretor de Metrologia Legal do Instituto Nacional de Metrologia, Qualidade e Tecnologia - Inmetro, no exercício da delegação de competência outorgada pelo Senhor Presidente do Inmetro, através da Portaria nº 257, de 12 de novembro de 1991, conferindo-lhe as atribuições dispostas no subitem 4.1, alínea "g", da regulamentação metrológica aprovada pela Resolução nº 11, de 12 de outubro de 1988, do Conmetro,

De acordo com o Regulamento Técnico Metrológico para instrumentos de pesagem não automáticos, aprovado pela Portaria Inmetro nº 236/1994;

Considerando os elementos constantes do processo Inmetro nº 52600.008591/2012, apresentados por Toledo do Brasil Indústria de Balanças Ltda.;

Considerando os termos da Portaria Inmetro/Dimel nº 048/2002, que aprova, com uso exclusivo para pesagem de pessoas, os modelos, 2096PP/1 e 2096PP/2, de instrumento de pesagem de funcionamento não automático, de equilíbrio automático, eletrônico, digital, classe de exatidão **III**, marca Toledo;

Considerando os termos da Portaria Inmetro/Dimel nº 136/2008, que autoriza em caráter opcional, a mudança na designação dos modelos para 2098PP/1 e 2098PP/2, quando da inclusão do modelo 9098, como dispositivo indicador dos modelos aprovados pela Portaria Inmetro/Dimel nº 048/2002; e,

Considerando as respectivas Portarias Inmetro/Dimel nº 11/2007, 136/2008 e 291/2010, vinculadas à Portaria Inmetro/Dimel nº 048/2002, resolve:

Art. 1º - Retificar o enunciado do objeto da Portaria Inmetro/Dimel nº 048/2002, que passa a ter a seguinte redação:

“Aprovar os modelos 2096PP/1 e 2096/2, de instrumento de pesagem de funcionamento não automático, de equilíbrio automático, eletrônico, digital, classe de exatidão **III**, marca Toledo, bem como as instruções que deverão ser observadas quando da realização das verificações metrológicas”.

Art. 2º - Excluir, em caráter opcional, a menção “Uso Exclusivo para Pesagem de Pessoas”, do item 4.1, alínea k, da Portaria Inmetro/Dimel nº 048/2002.





Continuação da Portaria Inmetro/Dimel nº 0181, de 05 de outubro de 2012.

Art. 3º - Alterar, em caráter opcional, o posicionamento das legendas Líquido e Zero no painel do dispositivo indicador dos modelos 2098PP/1 e 2098PP/2.

Art. 4º - Incluir os desenhos anexos à presente portaria:

1 - Perspectiva e plano de selagem dos modelos 2098PP/1 e 2098PP/2 com nova coluna e indicador modelo 9098.

2- Perspectiva dos modelos 2098PP/1 e 2098PP/2 com opcional régua antropométrica frontal.

3- Perspectiva dos modelos 2098PP/1 e 2098PP/2 com opcional régua antropométrica lateral.

4- Vista do painel e teclados dos modelos 2098PP/1 e 2098PP/2.

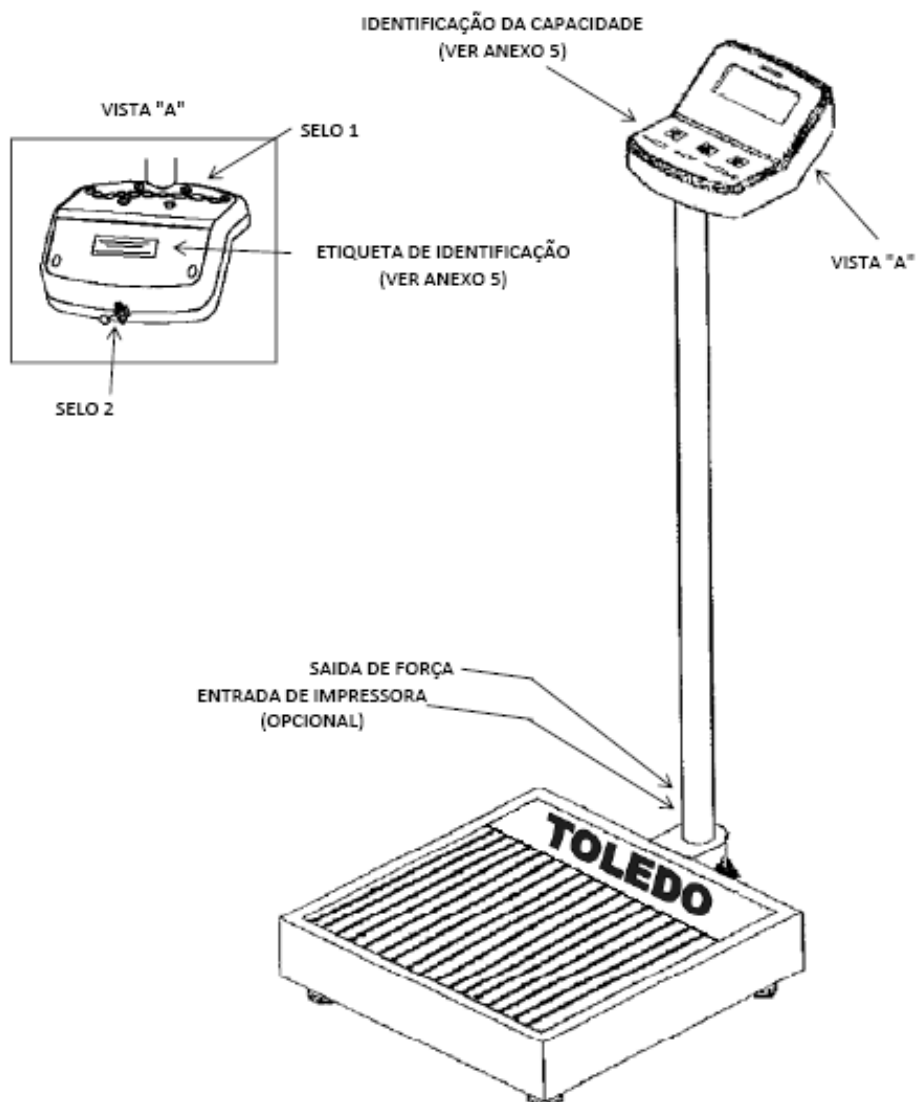
5- Vista da etiqueta de identificação e Tabela de capacidade dos modelos 2098PP/1 e 2098PP/2.

Art. 5º - Ficam mantidas as demais disposições constantes da referida portaria de aprovação do modelo e portarias a ela vinculadas.

Art. 6º - Esta portaria entrará em vigor na data de sua publicação.

LUIZ CARLOS GOMES DOS SANTOS
Diretor de Metrologia Legal do Inmetro





DESENHO ANEXO À PORTARIA INMETRO/DIMEL Nº 0181, DE 05 DE OUTUBRO DE 2012.



FABRICANTE

Toledo do Brasil Indústria de Balanças Ltda

PERSPECTIVA E PLANO DE SELAGEM DOS MODELOS
2098PP/1 E 2098 COM NOVA COLUNA E INDICADO MODELO
9098

COTAS EM:

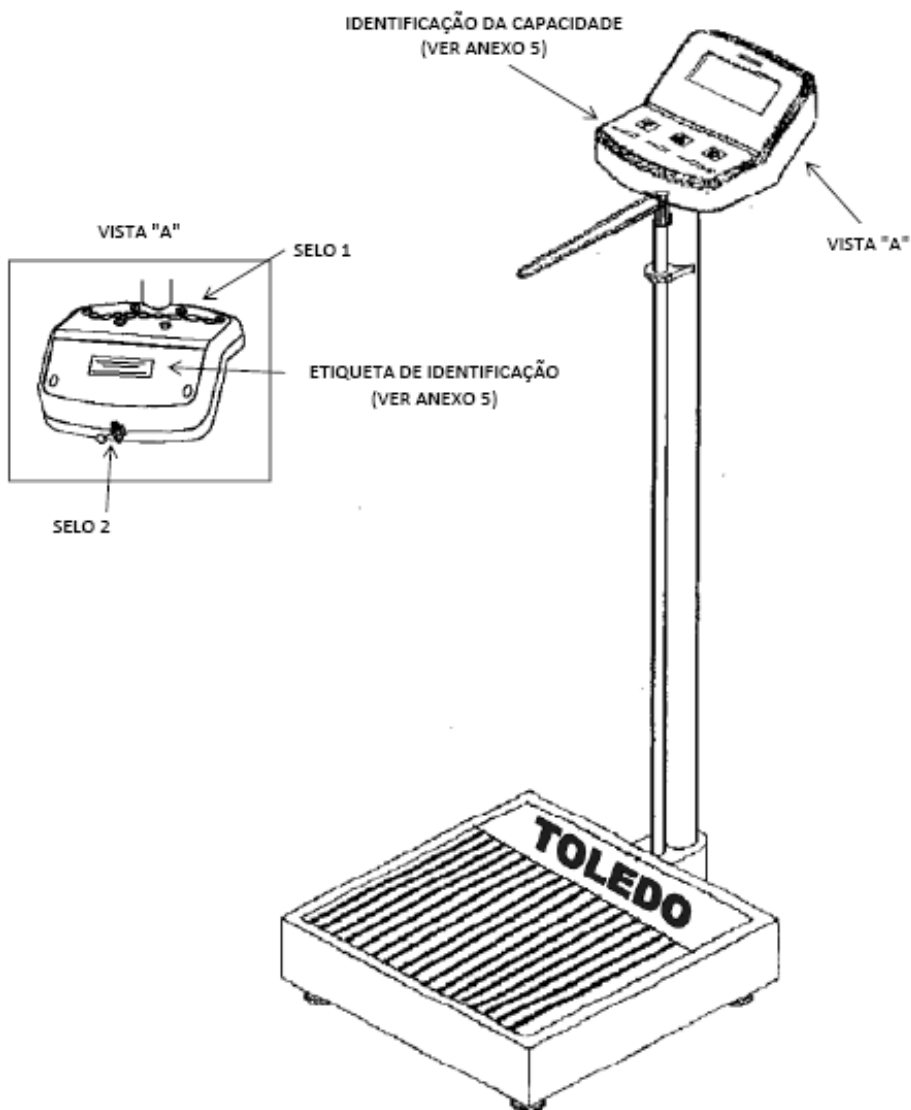
-

ESCALA:

-

ANEXO:

1



DESENHO ANEXO À PORTARIA INMETRO/DIMEL Nº 0181, DE 05 DE OUTUBRO DE 2012.



FABRICANTE

Toledo do Brasil Indústria de Balanças Ltda

PERSPECTIVA DOS MODELOS 2098PP/1 E 2098PP/2 COM
OPCIONAL RÉGUA ANTROPOMÉTRICA FRONTAL

COTAS EM:

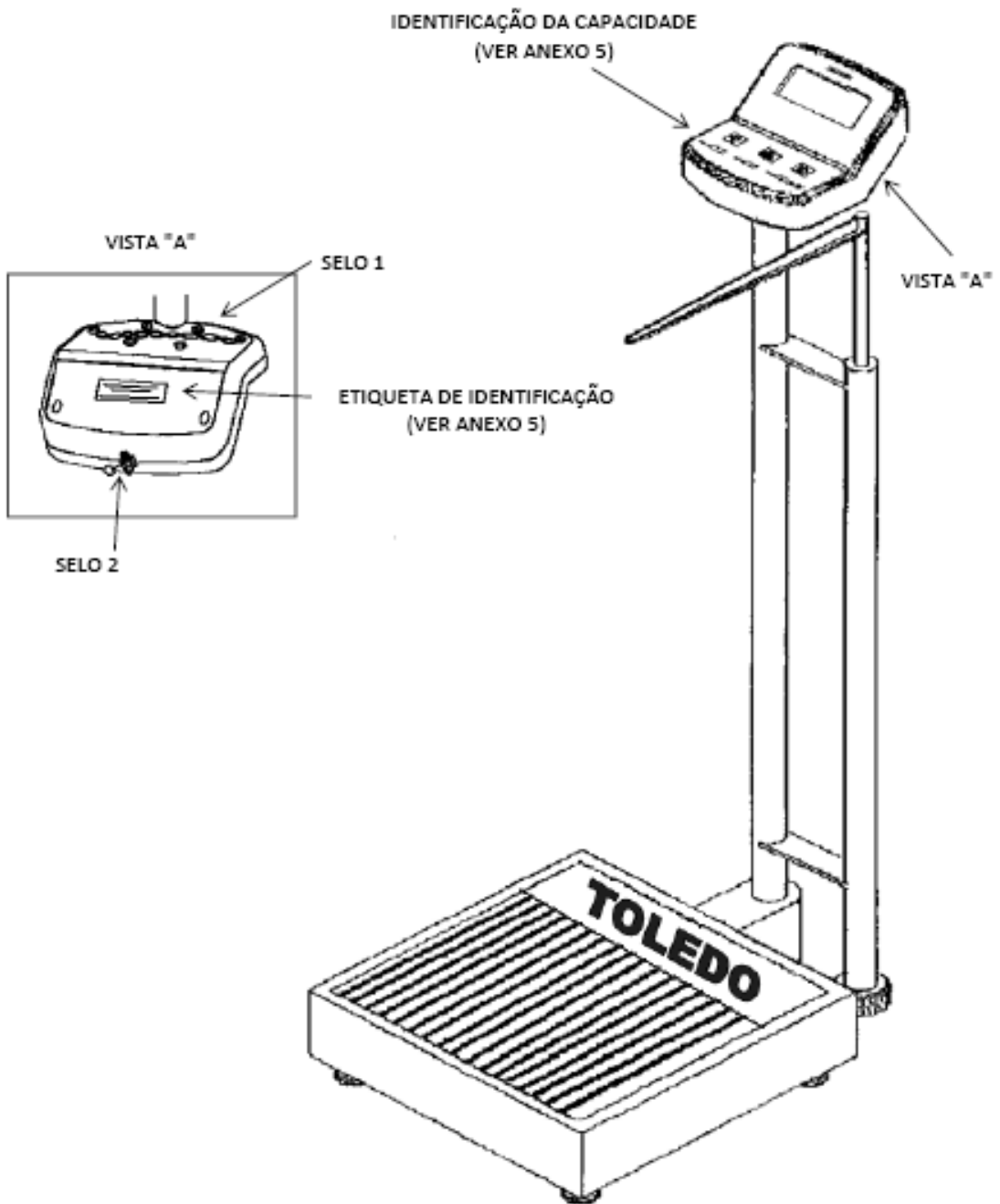
-

ESCALA:

-

ANEXO:

2



DESENHO ANEXO À PORTARIA INMETRO/DIMEL Nº 0181, DE 05 DE OUTUBRO DE 2012.



FABRICANTE

Toledo do Brasil Indústria de Balanças Ltda

PERSPECTIVA DOS MODELOS 2098PP/1 E 2098PP/2 COM
OPCIONAL RÉGUA ANTROPOMÉTRICA LATERAL

COTAS EM:

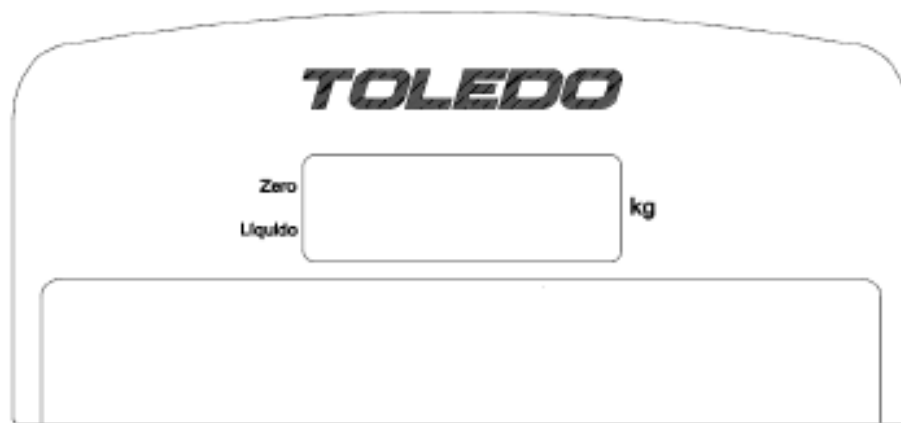
-

ESCALA:

-

ANEXO:

3



TABELAS DE CAPACIDADES
(VER ANEXO 5)

DESENHO ANEXO À PORTARIA INMETRO/DIMEL Nº 0181, DE 05 DE OUTUBRO DE 2012.



FABRICANTE

Toledo do Brasil Indústria de Balanças Ltda

VISTA DO PAINEL E TECLADOS DOS MODELOS 2098PP/1 E
2098PP/2

COTAS EM:

-

ESCALA:

-

ANEXO:

4

ETIQUETA DE IDENTIFICAÇÃO

TOLEDO DO BRASIL INDÚSTRIA DE BALANÇAS LTDA RUA MANOEL CREMONESI, 1 - SÃO BERNARDO DO CAMPO - BRASIL CNPJ: 59.704.510/0001-92 INDÚSTRIA BRASILEIRA www.toledobrasil.com.br		
Modelo:	Mês/Ano:	Temperatura:
Série:	Consumo:	Portaria Inmetro/Dimel n°
Max.=	Min.=	e=d=
		

TABELA DE CAPACIDADES

Modelo	Classe de Exatidão	Carga mínima (kg)	Valor de divisão de verificação e (kg)	Carga máxima (kg)
2098PP / 1	III	1	0,05	150
2098PP / 2	III	1	0,05	200

DESENHO ANEXO À PORTARIA INMETRO/DIMEL Nº 0181, DE 05 DE OUTUBRO DE 2012.

	FABRICANTE	COTAS EM:
	Toledo do Brasil Indústria de Balanças Ltda	-
	VISTA DA ETIQUETA DE IDENTIFICAÇÃO E TABELA DE CAPACIDADE DOS MODELOS 2098PP/1 E 2098PP/2	ESCALA: -
		ANEXO: 5