



Portaria Inmetro/Dimel nº 0176 , de 02 de outubro de 2012.
(2º Aditivo à Portaria Inmetro/Dimel nº 107/2006)

O Diretor de Metrologia Legal do Instituto Nacional de Metrologia, Qualidade e Tecnologia - Inmetro, no exercício da delegação de competência outorgada pelo Senhor Presidente do Inmetro, através da Portaria nº 257, de 12 de novembro de 1991, conferindo-lhe as atribuições dispostas no subitem 4.1, alínea "g", da regulamentação metrológica aprovada pela Resolução nº 11, de 12 de outubro de 1988, do Conmetro,

De acordo com o Regulamento Técnico Metrológico para instrumentos de pesagem não automáticos, aprovado pela Portaria Inmetro nº 236/1994;

Considerando os elementos constantes do processo Inmetro nº 52600.035501/2012, apresentados por Magna Comércio de Balanças Ltda;

Considerando os termos da Portaria Inmetro/Dimel nº 107/2006, que aprova a família de modelos PC, PC...T, L-PC, L-PC...T, PCR, PCR...T, L-PCR e L-PCR...T, de instrumento de pesagem não automático, de equilíbrio automático, eletrônico, digital, computador de preços, classe de exatidão **III**, marca TORREY/MAGNA, para venda direta ao público; e, L-PC, L-PC...T;

Considerando a respectiva Portaria Inmetro/Dimel nº 042/2007, vinculada à Portaria Inmetro/Dimel nº 107/2006, resolve:

Art. 1º - Alterar o subitem 1.7.8 da Portaria Inmetro/Dimel nº107/2006, que passa a ter a seguinte redação:

“ 1.7.8 – Compartimento de bateria – opcional.” (NR)

Art. 2º - Incluir, em caráter opcional, na Portaria Inmetro/Dimel nº107/2006, o novo plano de selagem da família de modelos por ela aprovada.

Art. 3º - Incluir os subitens 6.24 e 6.25, bem como os respectivos desenhos anexos na Portaria Inmetro/Dimel nº107/2006, com a seguinte redação:





...

“6.24 Vista inferior, sem o compartimento da bateria, com o novo plano de selagem dos modelos PC-20-T, L-PC-20-T, PC-35-T, L-PC-35-T, PC-40-T, L-PC-40-T, PCR-20-T, L-PCR-20-T, PCR-40-T e L-PCR-40-T.

6.25 Vista inferior, sem o compartimento da bateria, com o novo plano de selagem, dos modelos PC-20, L-PC-20, PC-35, L-PC-35, PC-40, L-PC-40, PCR-20, L-PCR-20, PCR-40 e L-PCR-40” (NR)

Art.5º - Ficam mantidas as demais disposições constantes da referida portaria de aprovação de modelo e portaria a ela vinculada.

Art. 6º - Esta portaria entrará em vigor na data de sua publicação.

LUIZ CARLOS GOMES DOS SANTOS
Diretor de Metrologia Legal do Inmetro

Anexos

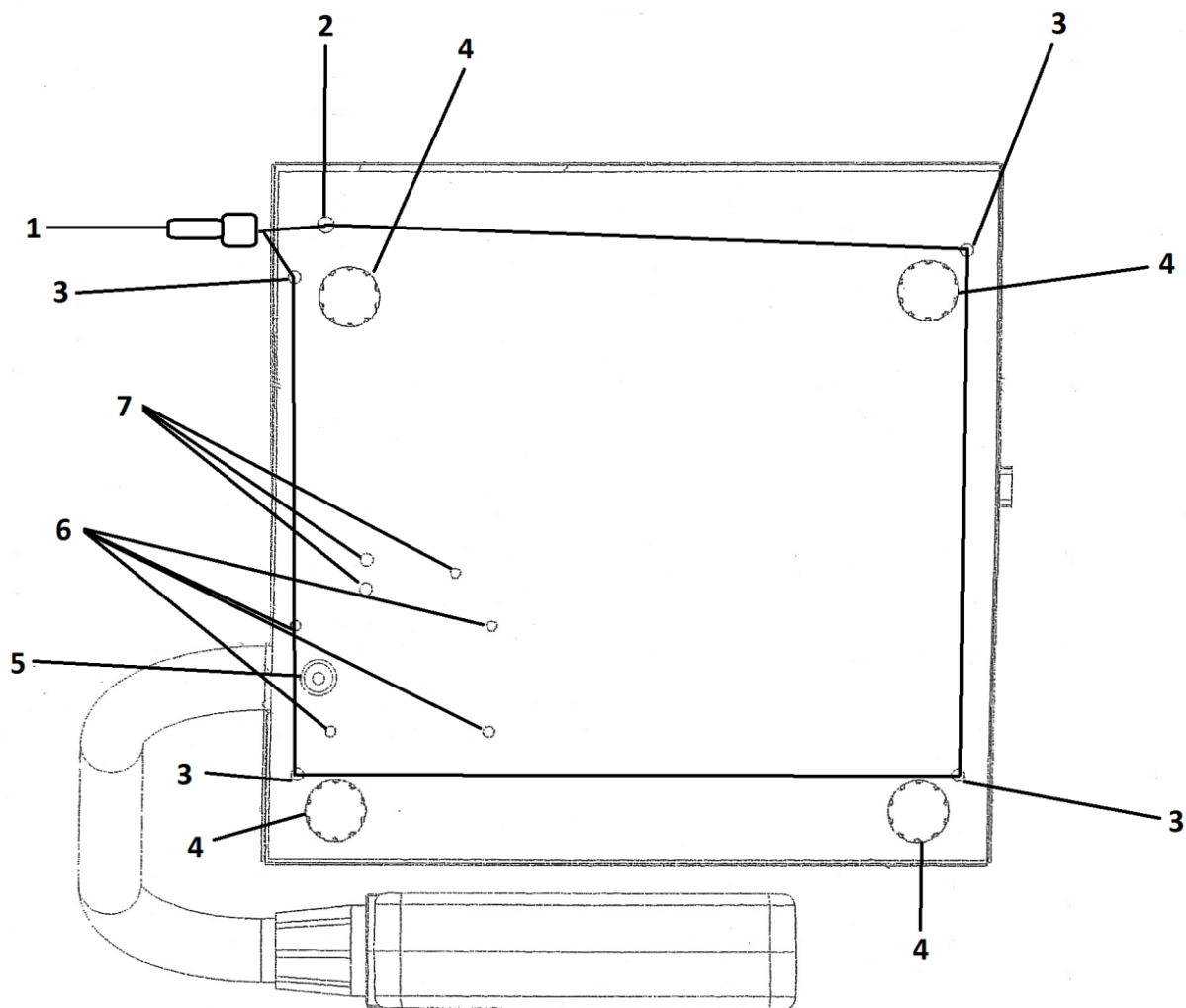
1 - Vista inferior, sem o compartimento da bateria, com o novo plano de selagem dos modelos PC-20-T, L-PC-20-T, PC-35-T, L-PC-35-T, PC-40-T, L-PC-40-T, PCR-20-T, L-PCR-20-T, PCR-40-T e L-PCR-40-T

2 - Vista inferior, sem o compartimento da bateria, com o novo plano de selagem, dos modelos PC-20, L-PC-20, PC-35, L-PC-35, PC-40, L-PC-40, PCR-20, L-PCR-20, PCR-40 e L-PCR-40

Dimel/Dgpro
LF/lf
P 45412




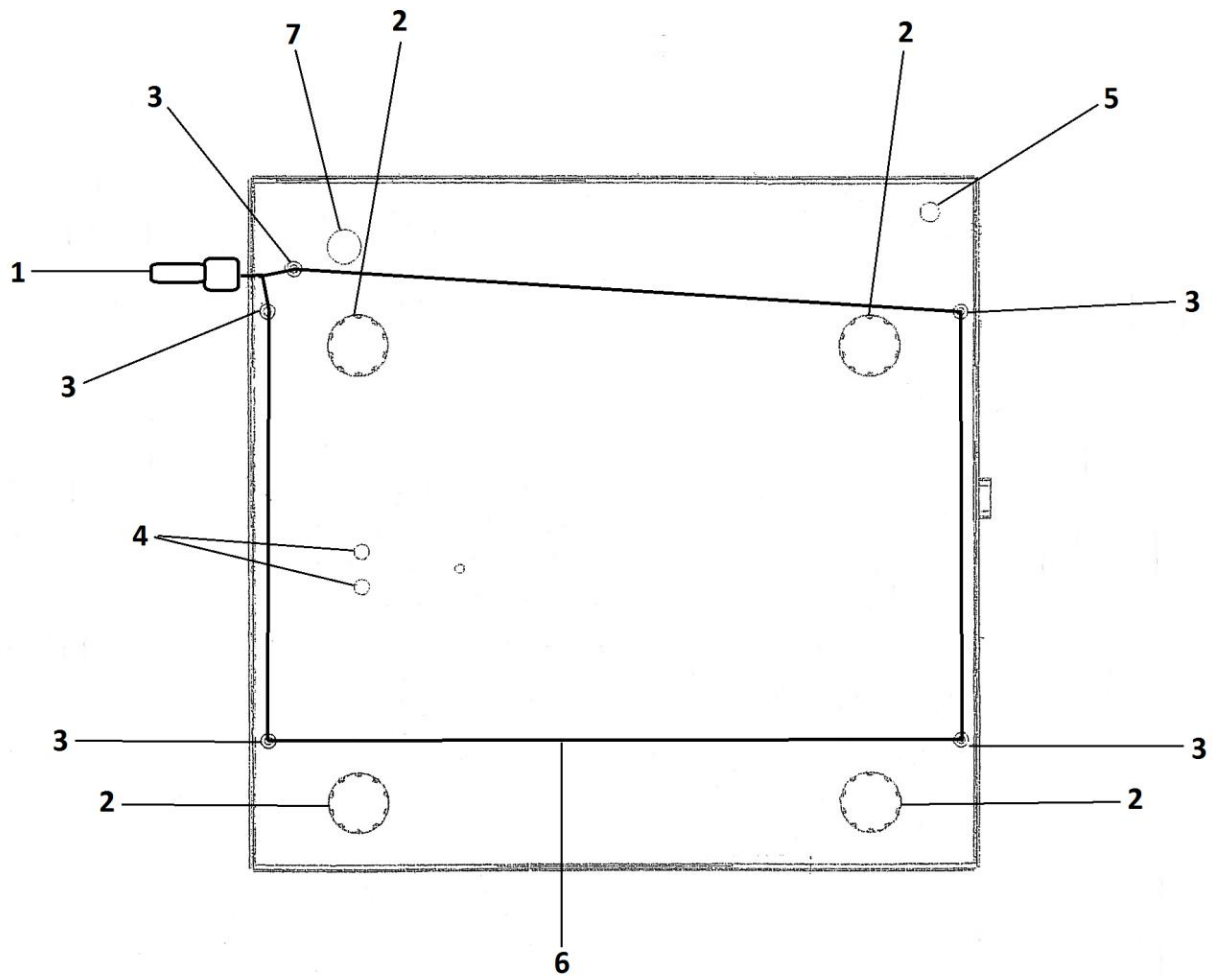
Diretoria de Metrologia Legal – Dimel
Divisão de Gestão de Processos - Dgpro
Endereço: Av. Nossa Senhora das Graças, 50 – Xerém - Duque de Caxias /RJ - CEP: 25.250-020
Telefones: (0xx21) 2679-9139/9163 E-mail: dgpro@inmetro.gov.br



1. LACRE
2. SELO
3. PARAFUSO PARA SELAGEM
4. PÉS REGULÁVEIS
5. AJUSTADOR DA COLUNA
6. PARAFUSO PARA SUSTENTAÇÃO DA COLUNA
7. PARAFUSOS DA CÉLULA

DESENHO ANEXO À PORTARIA INMETRO/DIMEL Nº 0176 DE 02 DE OUTUBRO DE 2012.

| | | |
|---|---|-----------------------|
|  | FABRICANTE: Fabricante de Basculas Torrey S.A M | COTAS EM: - |
| | VISTA INFERIOR (SEM O COMPARTIMENTO DA BATERIA) COM O NOVO PLANO DE SELAGEM DOS MODELOS PC-20-T, L-PC-20-T, PC-35-T, L-PC-35-T, PC-40-T, L-PC-40-T, PCR-20-T, L-PCR-20-T, PCR-40-T E L-PCR-40-T | ESCALA: - |
| | | ANEXO: 1 |



1. LACRE
2. PÉS REGULÁVEIS
3. PARAFUSOS PARA SELAGEM
4. PARAFUSOS DA CÉLULA
5. CONECTOR DA FONTE
6. ARAME DE SELAGEM
7. SELO

DESENHO ANEXO À PORTARIA INMETRO/DIMEL Nº 0176 DE 02 DE OUTUBRO DE 2012.



FABRICANTE:

Fabricante de Basculas Torrey S.A M

VISTA INFERIOR (SEM O COMPARTIMENTO DA BATERIA)
 COM O NOVO PLANO DE SELAGEM DOS MODELOS
 PC-20, L-PC-20, PC-35, L-PC-35, PC-40, L-PC-40, PCR-20,
 L-PCR-20, PCR-40 E L-PCR-40

COTAS EM:

-

ESCALA:

-

ANEXO: 2