



Portaria Inmetro/Dimel n.º 0173, de 21 de setembro de 2012.

O Diretor de Metrologia Legal do Instituto Nacional de Metrologia, Qualidade e Tecnologia – Inmetro, no exercício da delegação de competência outorgada pelo Senhor Presidente do Inmetro, através da Portaria Inmetro n.º 257, de 12.11.91, conferindo-lhe as atribuições dispostas no item 4.1, alínea “g”, da regulamentação metrológica aprovada pela Resolução n.º 11, de 12 de outubro de 1988, do Conmetro.

De acordo com o Regulamento Técnico Metrológico para medidor de volume de água, tipo mecânico, a que se refere à Portaria Inmetro n.º 246/2000, resolve:

Aprovar o modelo USM-3.0, de medidor de volume de água, tipo mecânico, marca SAGA, e condições de aprovação a seguir especificadas:

1. REQUERENTE/FABRICANTE

Nome: Saga Medição Ltda.

Endereço: BR 135, 364 – Maria Rosa

CEP: 39390-000– Bocaiúva - MG

2. IDENTIFICAÇÃO DO INSTRUMENTO

Instrumento de medição: Medidor de volume de água, tipo mecânico.

Marca: SAGA

Modelo: USM-3.0

País de Origem: BRASIL

3. CARACTERÍSTICAS METROLÓGICAS

O modelo a que se refere a presente Portaria possui as seguintes características:

- a) Descrição: medidor de volume de água, tipo mecânico, taquimétrico, unijato, com relojoaria plana.
- b) Vazão nominal: 1,5 m³/h;
- c) Classe metrológica: C (H) e B(V);
- d) Diâmetro nominal: DN 15/20;
- e) Comprimento: 115/165/190 mm;
- f) Dispositivo Indicador: mecânico, imerso em meio próprio, com 5 (cinco) cilindros ciclométricos para indicação de metros cúbicos e 4 (quatro) ponteiros em escala circular para indicação de submúltiplos e cúpula de vidro;
- g) Indicação máxima: 99999,9998 m³;
- h) Divisão de leitura: 0,0002 m³;
- i) Corpo em metal.

4 FORMA, DIMENSÕES E QUALIDADE DOS MATERIAIS

4.1 Conforme memorial descritivo, desenhos, diagramas esquemáticos e documentos constantes do processo Inmetro n.º 52600.015682/2012.



5 CONDIÇÕES PARTICULARES DE INSTALAÇÃO E UTILIZAÇÃO

5.1 Temperatura máxima: 40 °C;

5.2 Pressão máxima de trabalho: 1,0 MPa.

6 INSCRIÇÕES OBRIGATÓRIAS

6.1 O modelo a que se refere a presente portaria, deve portar, em local de fácil visibilidade, as seguintes inscrições:

a) marca ou nome do fabricante;

b) número indicativo da vazão máxima, na carcaça;

c) sentido do fluxo, em alto relevo, em ambos os lados da carcaça;

d) numeração sequencial de fábrica;

e) designação do modelo;

f) vazão nominal e identificação da posição de instalação, acompanhada da respectiva classe metrológica;

g) unidade de medida do volume em metros cúbicos (m³), inscrita no mostrador;

h) número da portaria de aprovação de modelo, na forma: “**Símbolo do Inmetro – ML --/-- (nº e ano)**”.

7 CONTROLE LEGAL DOS INSTRUMENTOS

7.1 O medidor de volume de água, tipo mecânico, deve, previamente à sua colocação em serviço, ser objeto de procedimento de verificação inicial, conforme disposto no item 7 do Regulamento Técnico Metrológico a que se refere a Portaria Inmetro n.º 246/2000;

7.2 As verificações e os erros máximos admissíveis deverão obedecer ao regulamento técnico metrológico aprovado pela Portaria Inmetro n.º 246/2000.

8 ANEXOS

Anexo 1 - Vista em corte;

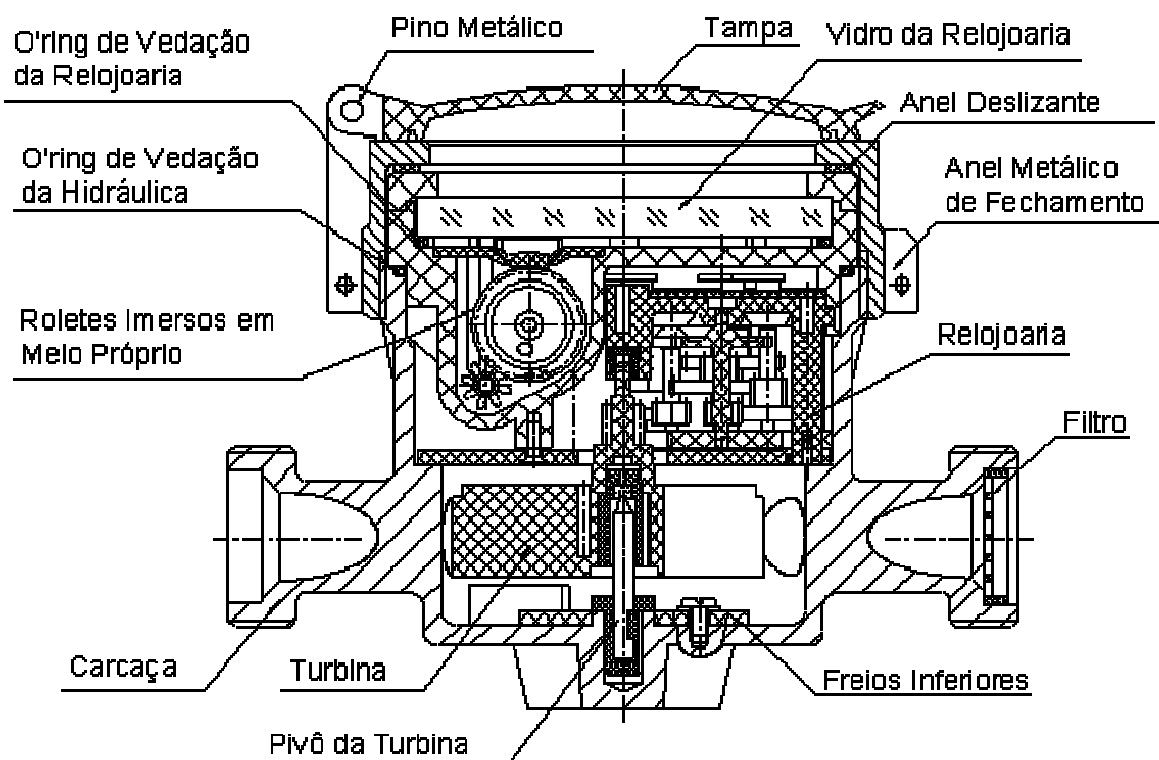
Anexo 2 – Vista frontal e selagem;

Anexo 3 - Vista superior.

9 VIGÊNCIA

Esta portaria entrará em vigor na data de sua publicação.

LUIZ CARLOS GOMES DOS SANTOS
Diretor de Metrologia Legal do Inmetro



DESENHO ANEXO À PORTARIA INMETRO/DIMEL Nº 0173, DE 21 DE SETEMBRO DE 2012.



FABRICANTE:

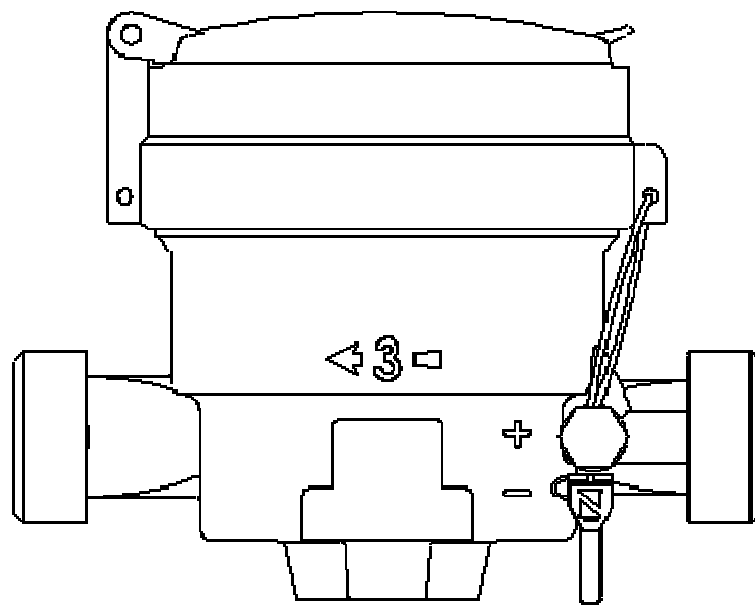
SAGA MEDIÇÃO LTDA

COTAS EM:
N/D

ESCALA:
N/D

VISTA EM CORTE

ANEXO:
01



DESENHO ANEXO À PORTARIA INMETRO/DIMEL Nº 0173, DE 21 DE SETEMBRO DE 2012.



FABRICANTE:

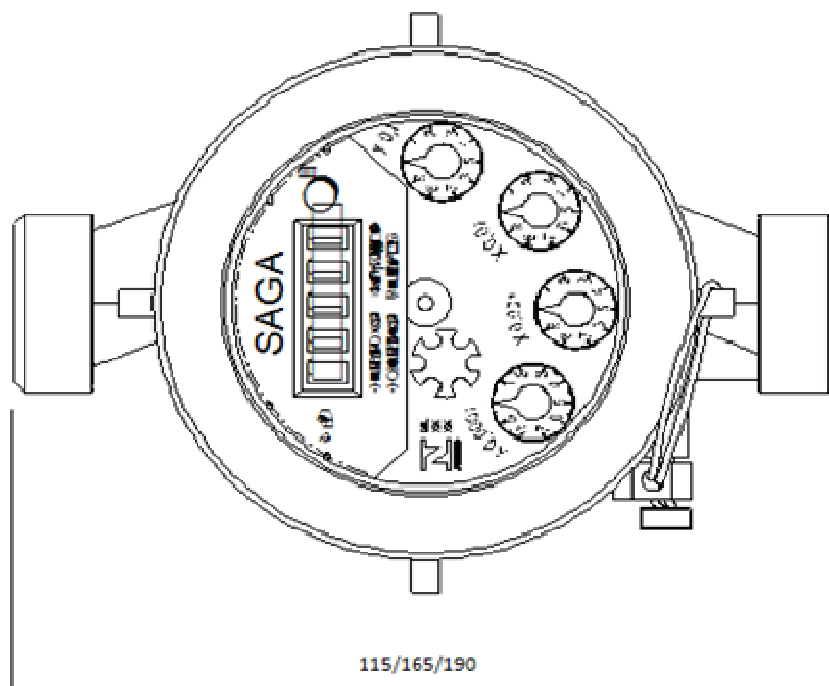
SAGA MEDIÇÃO LTDA

COTAS EM:
N/D

ESCALA:
N/D

VISTA FRONTAL E SELAGEM

ANEXO:
02



DESENHO ANEXO À PORTARIA INMETRO/DIMEL Nº 0173, DE 21 DE SETEMBRO DE 2012.



FABRICANTE:

SAGA MEDIÇÃO LTDA

COTAS EM:
N/D

VISTA SUPERIOR

ESCALA:
N/D

ANEXO:
03