



Portaria Inmetro/Dimel n° 0159, de 30 de agosto de 2012.

O Diretor de Metrologia Legal do Instituto Nacional de Metrologia, Qualidade e Tecnologia - Inmetro, no exercício da delegação de competência outorgada pelo Senhor Presidente do Inmetro, através da Portaria Inmetro n.º 257, de 12 de novembro de 1991, conferindo-lhe as atribuições dispostas no subitem 4.1, alínea “g”, da regulamentação metrológica aprovada pela Resolução n.º 11, de 12 de outubro de 1988, do Conmetro,

Considerando o constante do processo n° 52600 034775/2012-65, resolve:

Art. 1º Autorizar no modelo SMTd de medidor de velocidade de veículos automotores, marca FOTOSENSORES, aprovado pela Portaria Inmetro/Dimel n.º 066, de 08 de março de 2007, adicionar opcionalmente, um novo modelo de estrutura (do tipo semi-pórtico) para instalação de dois (02) dispositivos indicadores de velocidade.

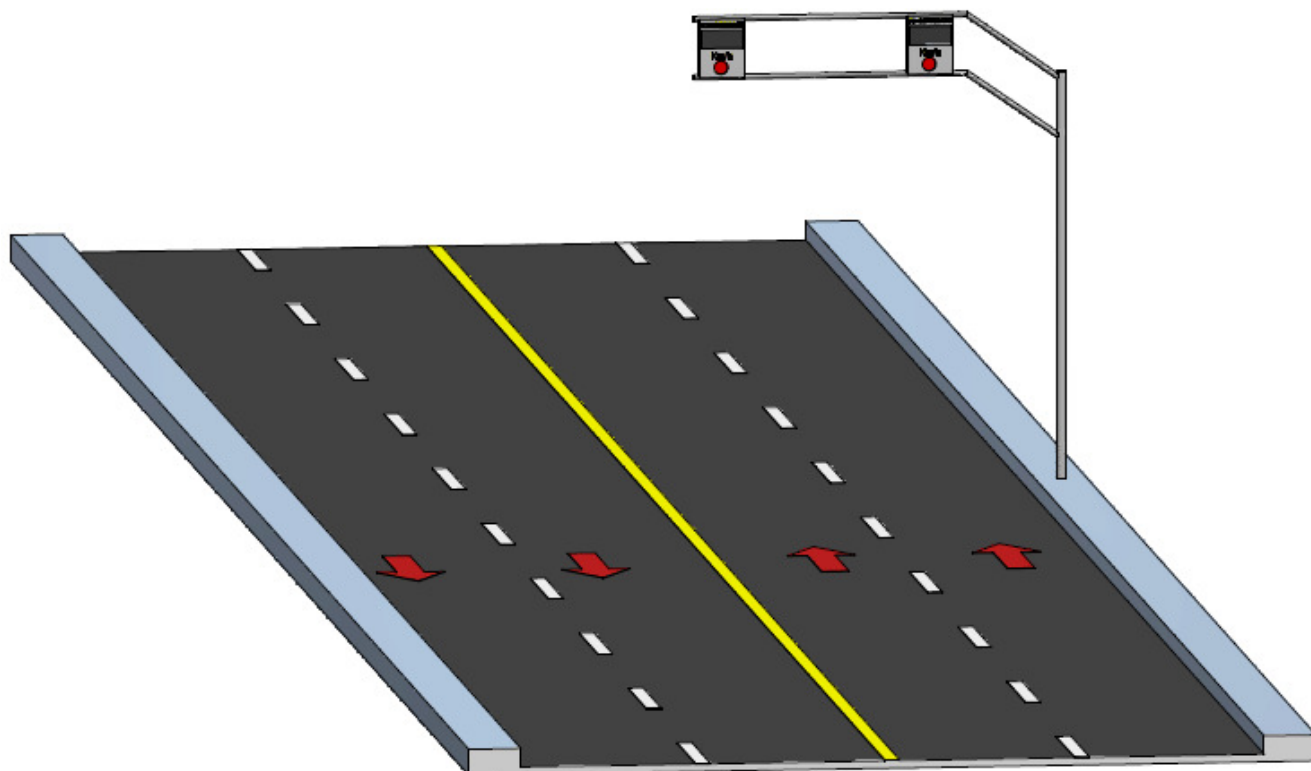
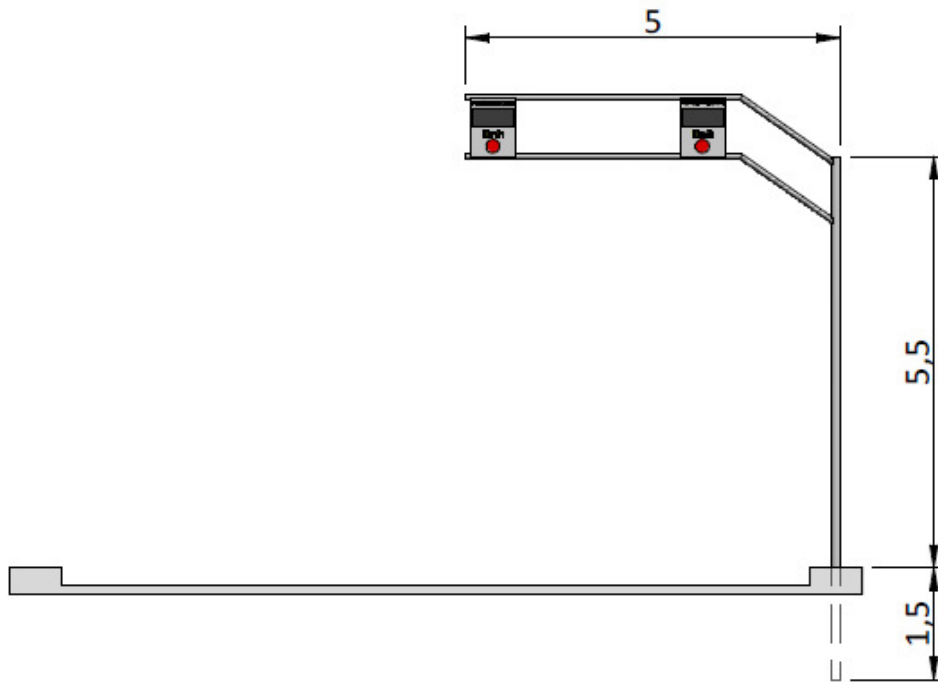
Parágrafo Único – Ficam mantidas as demais características e dimensões do dispositivo indicador da Portaria Inmetro/Dimel n.º 066, de 08 de março de 2007.

Art. 2º Cientificar os desenhos anexos à presente Portaria.

Anexo 01 – Dispositivo indicador de velocidade instalado em estrutura do tipo semi-pórtico do modelo SMTd para controle de 2 faixas no mesmo sentido.

Art. 3º Esta Portaria entrará em vigor na data de sua publicação.

LUIZ CARLOS GOMES DOS SANTOS
Diretor de Metrologia Legal do Inmetro



DESENHO ANEXO À PORTARIA INMETRO/DIMEL Nº 0159, DE 30 DE AGOSTO DE 2012.



FABRICANTE: Fotosensores Tecnologia Eletrônica Ltda.

COTAS EM:
m

Dispositivo indicador de velocidade instalado em estrutura do tipo semi-pórtico do modelo SMTd para controle de 2 faixas no mesmo sentido

ESCALA:
S/E

ANEXO:
01