



Portaria Inmetro/Dimel n.º 0155, de 23 de agosto de 2012.  
(1º aditivo à Portaria Inmetro/Dimel nº 074/2011)

O Diretor de Metrologia Legal do Instituto Nacional de Metrologia, Qualidade e Tecnologia - Inmetro, no exercício da delegação de competência outorgada pelo Senhor Presidente do Inmetro, através da Portaria n.º 257, de 12 de novembro de 1991, conferindo-lhe as atribuições dispostas no item 4.1, alínea "g" da Regulamentação Metrológica aprovada pela Resolução n.º 11, de 12 de outubro de 1988, do Conmetro,

De acordo com o Regulamento Técnico Metrológico para medidores eletrônicos de energia elétrica, aprovado pela Portaria Inmetro nº 431/2007,

Considerando os elementos constantes do Processo Inmetro nº 52600.003886/2012, com vistas a alteração da Portaria Inmetro/Dimel nº 074, de 21 de fevereiro de 2011, que aprova o modelo ACE 1000BrA, de medidor de energia elétrica, monofásico, classe de exatidão B, marca ITRON, resolve:

Art. 1º - Autorizar a utilização, em caráter opcional, da interface de comunicação do tipo saída serial unidirecional (PIMINHA), no modelo ACE 1000BrA, conforme desenhos anexos à presente Portaria.

Art.2º - Incluir o subitem 5.3 na Portaria Inmetro/Dimel nº 074, de 21 de fevereiro de 2011, com a seguinte redação:

...

“5.3 Interface de comunicação: saída serial unidirecional (Piminha).”

...

Art. 3º - Substituir no item 10 da Portaria Inmetro/Dimel nº 074, de 21 de fevereiro de 2011, os desenhos pelos anexos à presente Portaria:

...

- “ - ANEXO 01 – Vista frontal com ou sem interface de comunicação;
- ANEXO 02 – Placa de identificação;
- ANEXO 03 – Plano de selagem;
- ANEXO 04 – Esquemas de ligação;
- ANEXO 05 – Características do bloco de terminais;
- ANEXO 06 – Dimensões externas.” (NR)

...



Serviço Público Federal

MINISTÉRIO DO DESENVOLVIMENTO, INDÚSTRIA E COMÉRCIO EXTERIOR  
INSTITUTO NACIONAL DE METROLOGIA, QUALIDADE E TECNOLOGIA - **INMETRO**

Continuação da Portaria Inmetro/Dimel n.º 0155, de 23 de agosto de 2012.

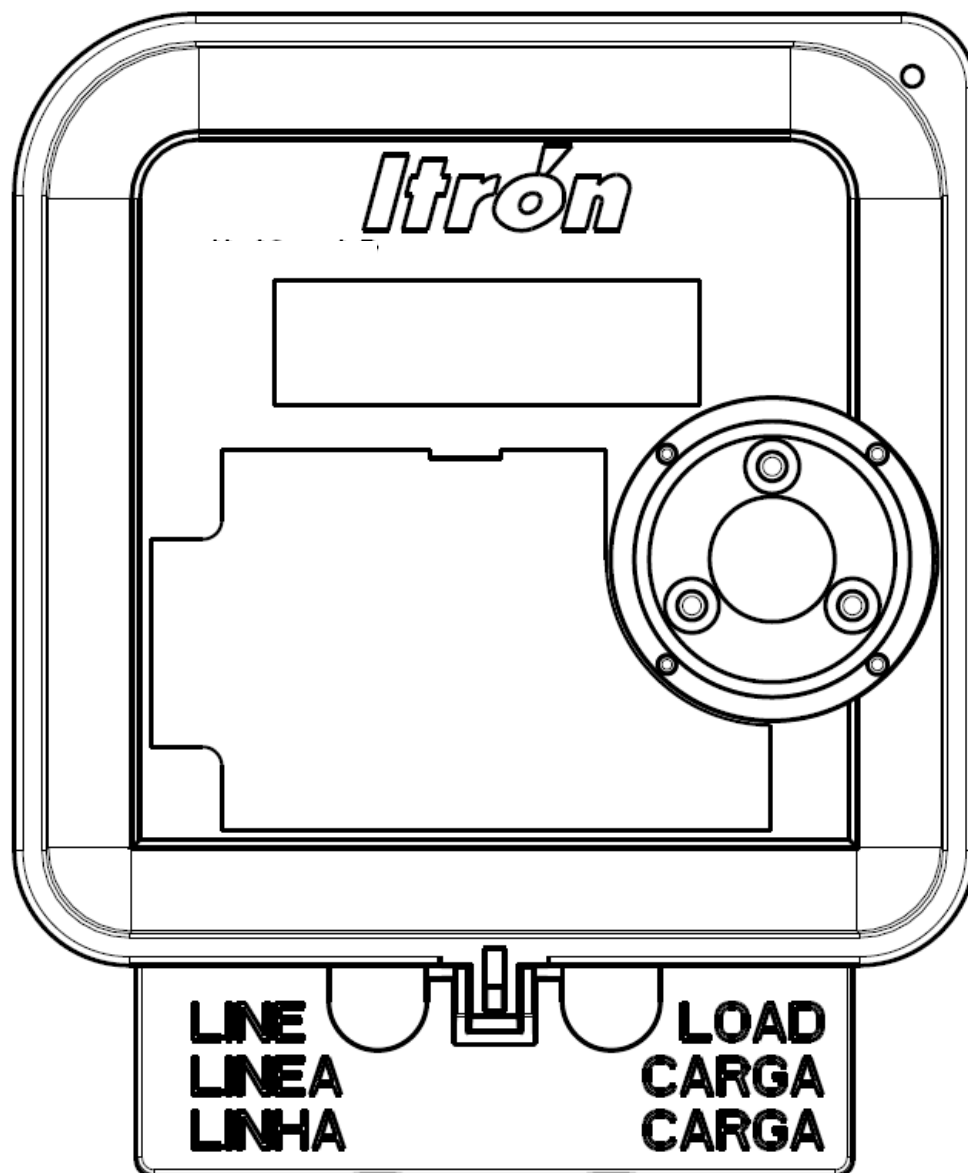
Art. 4º - As alterações no modelo ACE 1000BrA a que se refere a presente Portaria estão condicionadas à manutenção das demais características constantes da Portaria Inmetro/Dimel n.º 074, de 21 de fevereiro de 2011.

Art. 5º - Esta Portaria entrará em vigor na data de sua publicação.


LUIZ CARLOS GOMES DOS SANTOS  
Diretor de Metrologia Legal do Inmetro

Dimel/Divel  
Lcsantiliano  
ITRON\_003886\_12





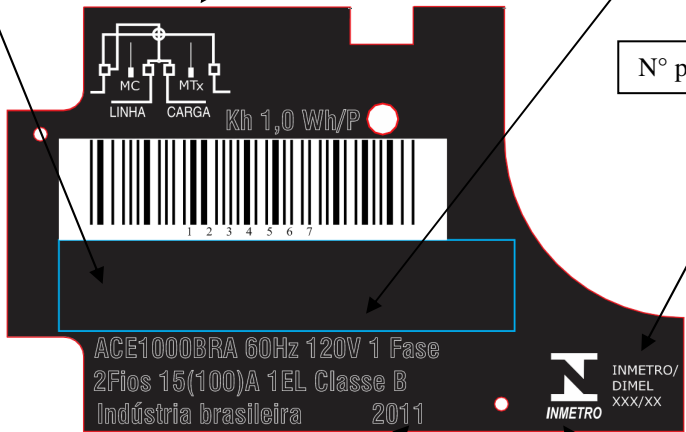
DESENHO ANEXO À PORTARIA INMETRO/DIMEL Nº 0155, DE 23 DE AGOSTO DE 2012.

	FABRICANTE: <b>ITRON SOLUÇÕES PARA ENERGIA E ÁGUA LTDA.</b>	COTAS EM: S/C
	Modelo ACE 1000BrA	ESCALA: S/E
	VISTA FRONTAL COM OU SEM INTERFACE DE COMUNICAÇÃO	ANEXO: 01

Área disponível para Logotipo Cliente

Esquema de ligação conforme definido no ANEXO 04 da presente Portaria

Tensão Nominal: 120V ou 240V




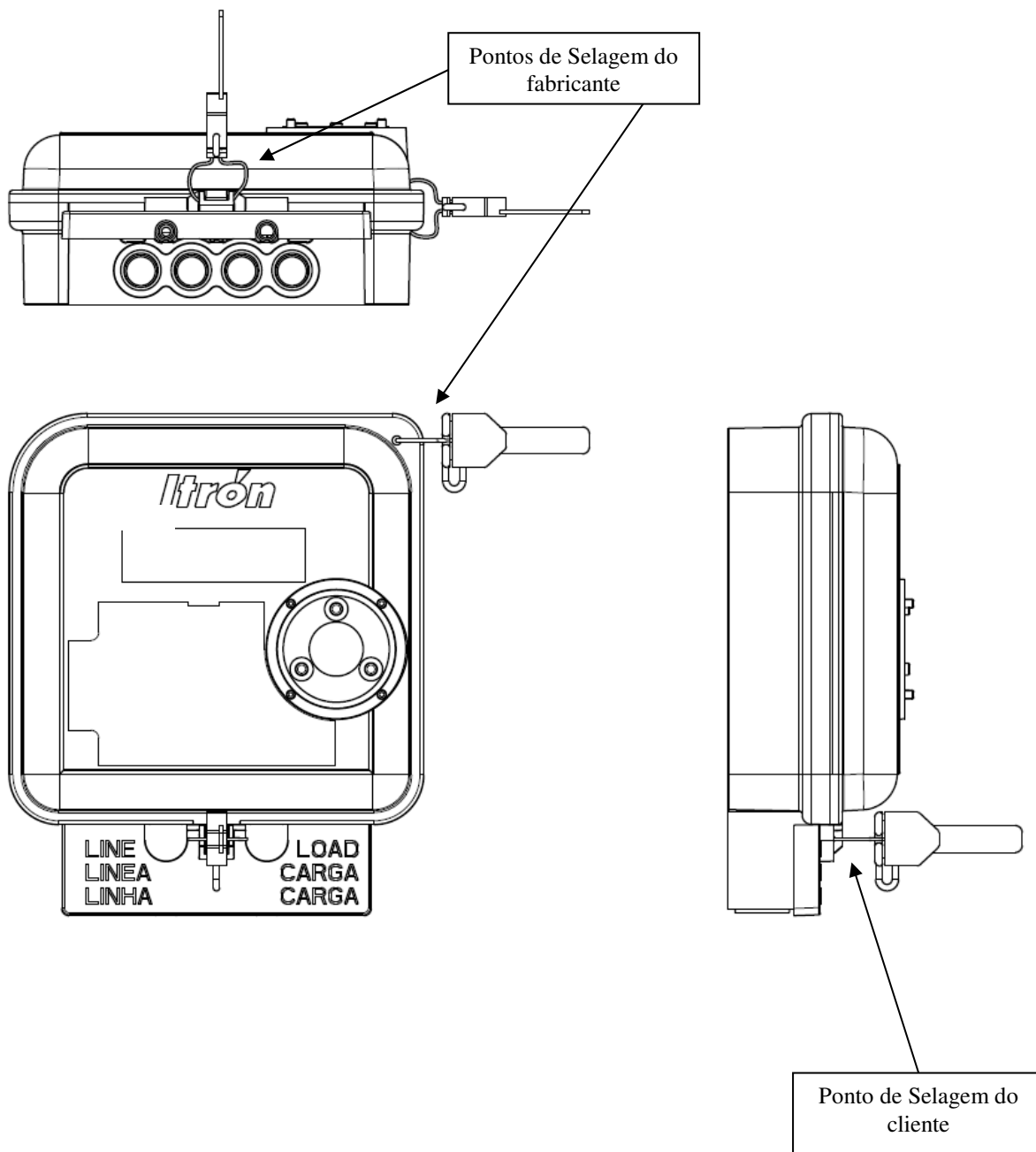
Nº portaria INMETRO

Ano de fabricação


Logotipo INMETRO

DESENHO ANEXO À PORTARIA INMETRO/DIMEL Nº 0155, DE 23 DE AGOSTO DE 2012.

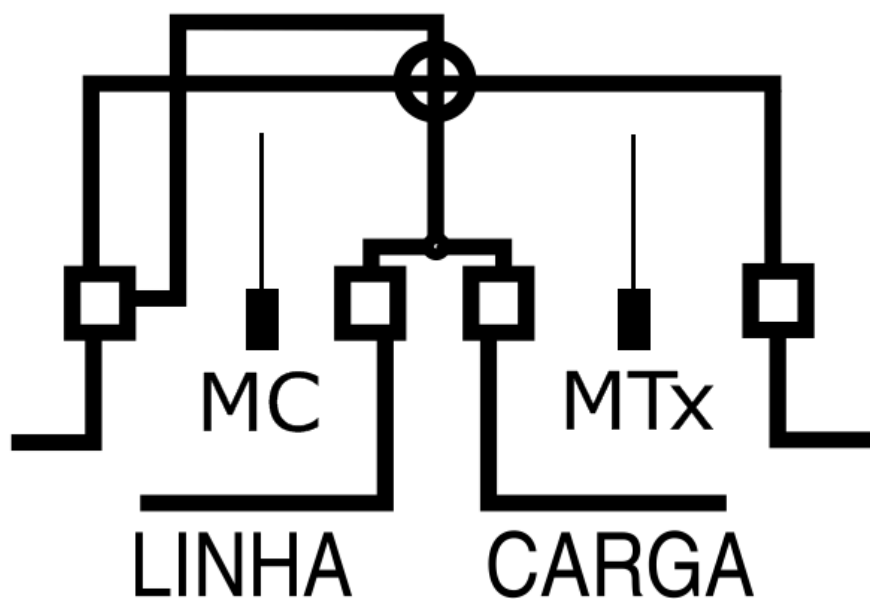
	FABRICANTE: <b>ITRON SOLUÇÕES PARA ENERGIA E ÁGUA LTDA.</b>	COTAS EM: S/C
	Modelo ACE 1000BrA	ESCALA: S/E
	<b>PLACA DE IDENTIFICAÇÃO</b>	ANEXO: 02



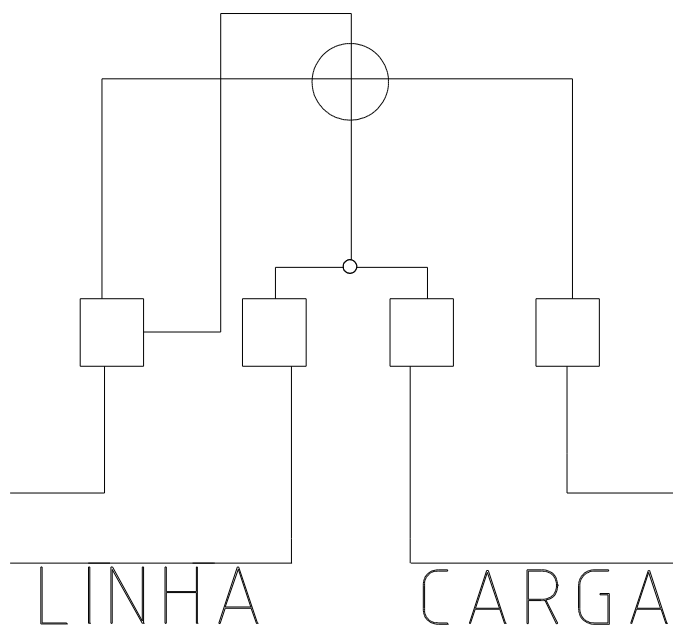
DESENHO ANEXO À PORTARIA INMETRO/DIMEL N° 0155, DE 23 DE AGOSTO DE 2012.

	FABRICANTE: <b>ITRON SOLUÇÕES PARA ENERGIA E ÁGUA LTDA.</b>	COTAS EM: S/C
	Modelo ACE 1000BrA	ESCALA: S/E
	PLANO DE SELAGEM	ANEXO: 03

COM SAÍDA SERIAL



SEM SAÍDA SERIAL



DESENHO ANEXO À PORTARIA INMETRO/DIMEL N° 0155, DE 23 DE AGOSTO DE 2012.



FABRICANTE:

**ITRON SOLUÇÕES PARA ENERGIA E ÁGUA LTDA.**

Modelo ACE 1000BrA  
ESQUEMAS DE LIGAÇÃO

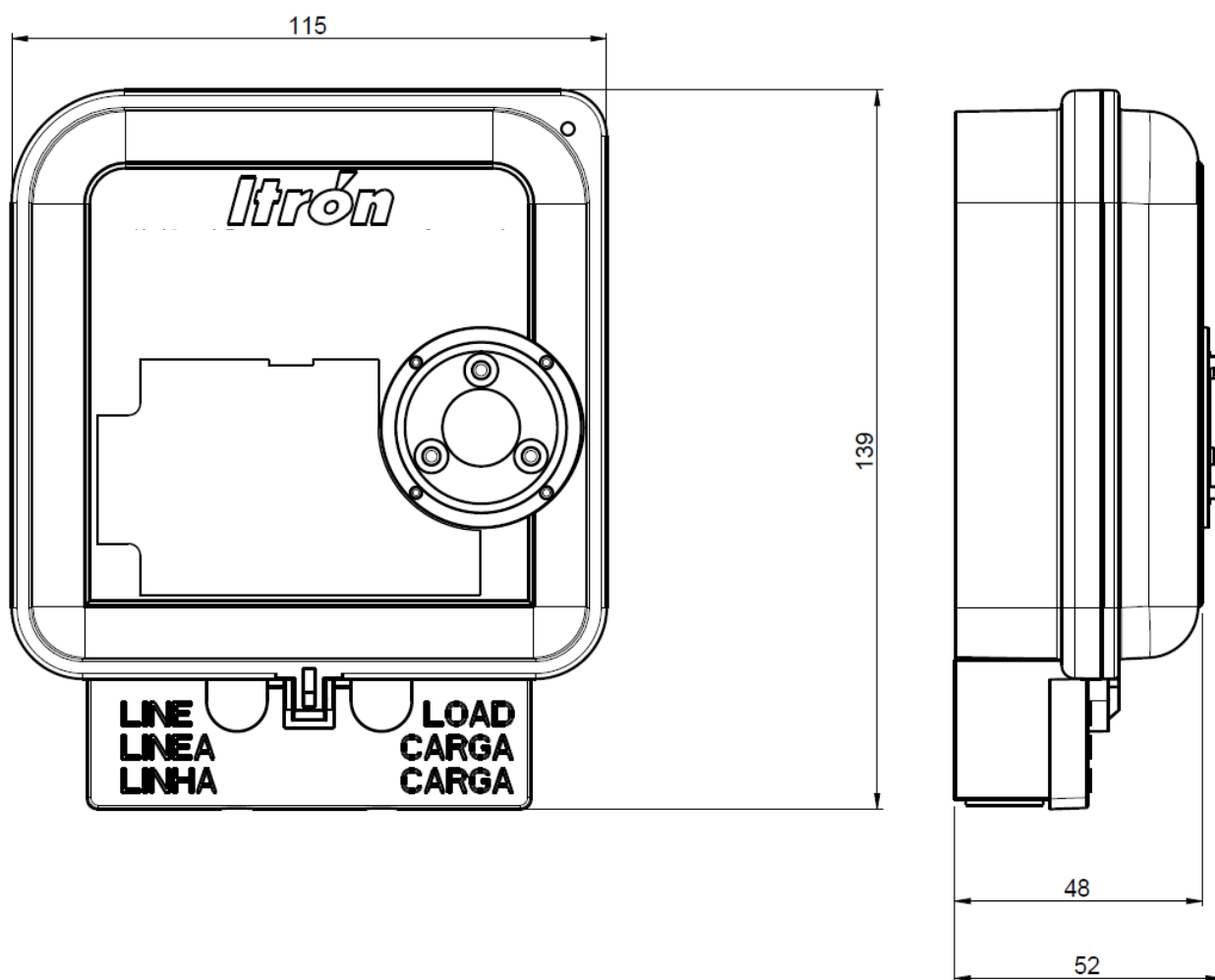
COTAS EM:

S/C


ESCALA:  
S/E

ANEXO:  
04





DESENHO ANEXO À PORTARIA INMETRO/DIMEL N° 0155, DE 23 DE AGOSTO DE 2012.

	FABRICANTE: <b>ITRON SOLUÇÕES PARA ENERGIA E ÁGUA LTDA.</b>	COTAS EM: mm
	Modelo ACE 1000BrA	ESCALA: S/E
	DIMENSÕES EXTERNAS	ANEXO: 06