



Portaria Inmetro/Dimel n.º 0151, de 13 de agosto de 2012.
(1º aditivo à Portaria Inmetro/Dimel n.º 0001 de 05 de janeiro de 2011)

O Diretor de Metrologia Legal do Instituto Nacional de Metrologia, Qualidade e Tecnologia – Inmetro, no exercício da delegação de competência outorgada pelo Senhor Presidente do Inmetro, através da Portaria Inmetro n.º 257, de 12 de novembro de 1991, conferindo-lhe as atribuições dispostas no item 4.1, alínea “g”, da Regulamentação Metrológica aprovada pela Resolução n.º 11, de 12 de outubro de 1988, do Conmetro.

De acordo com o Regulamento Técnico Metrológico de sistema de medição e abastecimento de combustíveis líquidos, aprovado pela Portaria Inmetro n.º 64/2003;

Considerando o constante na Portaria Inmetro/Dimel n.º 220, de 15 de julho de 2011, que aprova o conversor (corretor) de volume, modelo VEGA II, marca ISOIL;

Considerando os elementos constantes do Processo Inmetro n.º 52600.043571/2011, resolve:

Art. 1º - Alterar o item 3.1, alínea g, da Portaria Inmetro/Dimel n.º 0001 de 05 de janeiro de 2011, que passa a vigorar com a seguinte redação:

...

“3.1 O modelo SMV COMBUSTÍVEIS LÍQUIDOS a que se refere a presente Portaria possui as seguintes características:

...

g) Produtos medidos: petróleo, seus derivados líquidos, álcool anidro e álcool hidratado.” (NR)

...

Art. 2º - Alterar o item 3.3, alínea b, da Portaria Inmetro/Dimel n.º 0001 de 05 de janeiro de 2011, que passa a vigorar com a seguinte redação:

...

“3.3 Transdutor de medição:

...

b) Modelo: Família de medidores de vazão OI, modelos OI 50, OI 115, OI 200, OI 400, aprovados pela Portaria Inmetro/Dimel n.º 226/2006, acrescida dos modelos OI 600, OI 800, OI 1200 e OI 2000 pela Portaria Inmetro/Dimel n.º 169/2010. (NR)

Art. 3º - Adicionar ao item 3.3, alínea “b” da Portaria Inmetro/Dimel n.º 0001 de 05 de janeiro de 2011, a alínea “b1” com a seguinte redação:

...

“3.3 Transdutor de medição:

...



Continuação da Portaria Inmetro/Dimel nº 0151, de 13 de agosto de 2012.

b1) Família de medidores de vazão OAP, modelos OAP50, OAP125, OAP250, OAP600, OAP1200, OAP2400, aprovados pela Portaria Inmetro/Dimel nº 091/2003.”

Art. 4º - Alterar o item 3.4, alínea “c”, da Portaria Inmetro/Dimel n.º 0001 de 05 de janeiro de 2011, que passa a vigorar com a seguinte redação:

...

“3.4 Dispositivo indicador:

...

c) Modelo: VEGA II, aprovado pela Portaria Inmetro/Dimel n.º 220, de 15 de julho de 2011;” (NR)

Art. 5º - Alterar o item 4 da Portaria Inmetro/Dimel n.º 0001 de 05 de janeiro de 2011, que passa a vigorar com a seguinte redação:

...

“4. DESCRIÇÃO FUNCIONAL

O sistema de medição de vazão (SMV) é utilizado para determinar os volumes de petróleo e seus derivados, álcool anidro e álcool hidratado nas condições de medição e nas condições de base.

- a) Os volumes medidos e corrigidos são apresentados no dispositivo indicador do SMV.
- b) Quando o fluido a ser medido é escoado pelo interior do SMV movimenta o par de engrenagens ovais no interior do medidor de vazão e a movimentação do par de engrenagens produz um sinal elétrico (pulsos), que é registrado no dispositivo indicador do SMV.
- c) Após o fluido passar pelo medidor de vazão, uma parte do fluido é forçado a passar através do densímetro digital, onde é determinada a massa específica do fluido e o grau INPM, gerando um sinal elétrico de saída (4 a 20 mA), o qual é registrado no dispositivo indicador do SMV.
- d) O sinal da termo resistência instalada no SMV é registrado no dispositivo indicador.” (NR)

Art. 6º - Adicionar à Portaria Inmetro/Dimel n.º 0001 de 05 de janeiro de 2011 os anexos relacionados nos incisos I e II do presente artigo.

I - Vistas com marca de selagem dos medidores modelos OAP50 / OAP125 / OAP250 / OAP600 / OAP1200.

II - Vistas com marca de selagem do medidor modelo OAP2400.

Art. 7º - Esta portaria entrará em vigor na data de sua publicação.

MAURICIO EVANGELISTA DA SILVA
Diretor Substituto de Metrologia Legal do Inmetro

Dimel/Diflu
roalmeida
Metroval_043571_11



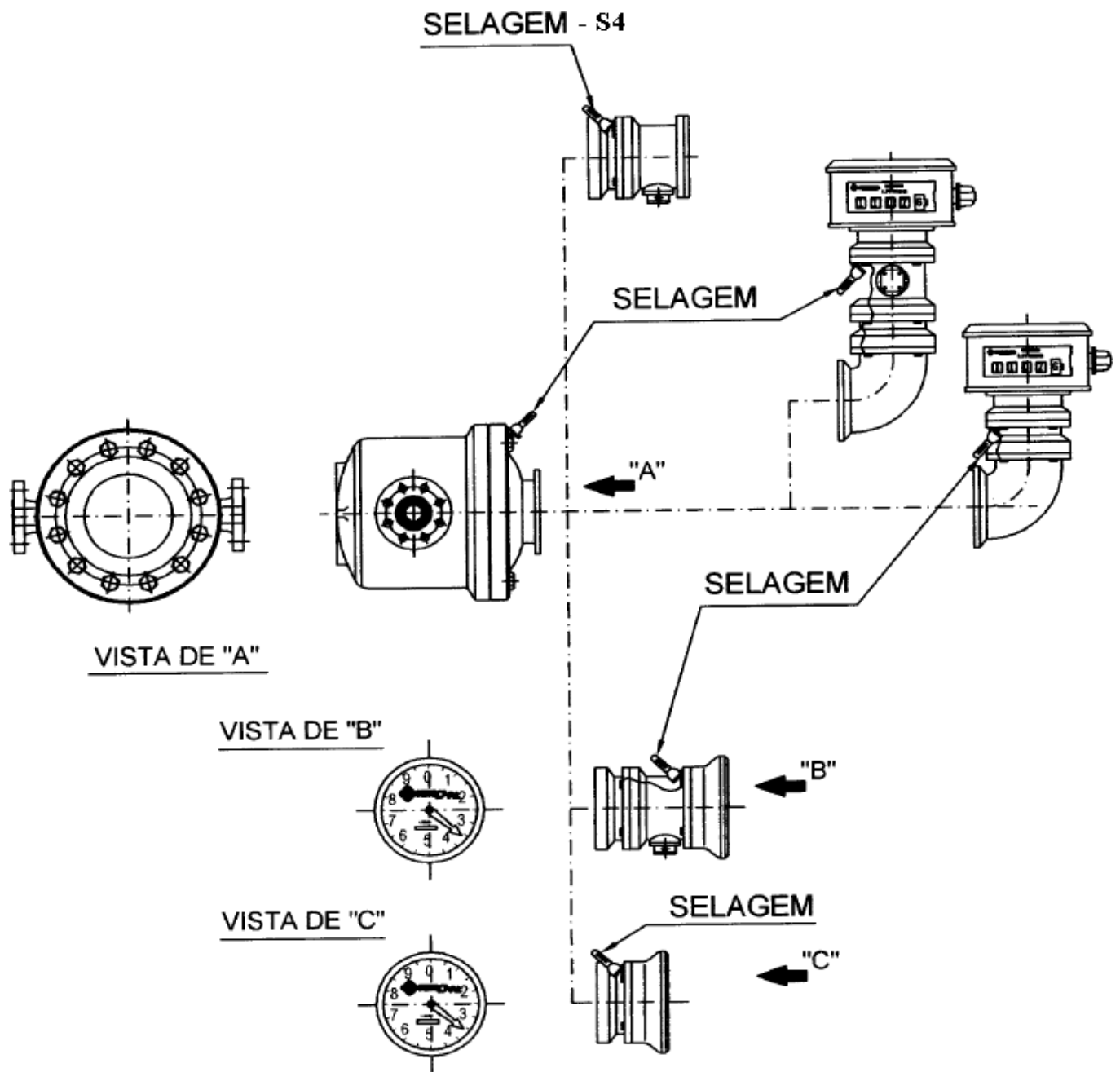
Diretoria de Metrologia Legal

Divisão de Instrumentos de Medição de Fluidos - Diflu

Endereço: Av. Nossa Senhora das Graças, 50 - Xerém - Duque de Caxias - RJ CEP 25250-020

INMETRO Telefone: (021) 2679-9470 / 9471- Fax: (021) 2679 - 9470 - e-mail: diflu@inmetro.gov.br

Página 02 / 02



Selagem do Medidor de Vazão OAP50 / OAP125 /
OAP250 / OAP600 / OAP1200

DESENHO ANEXO À PORTARIA INMETRO/DIMEL Nº 0151, DE 13 DE AGOSTO DE 2012.



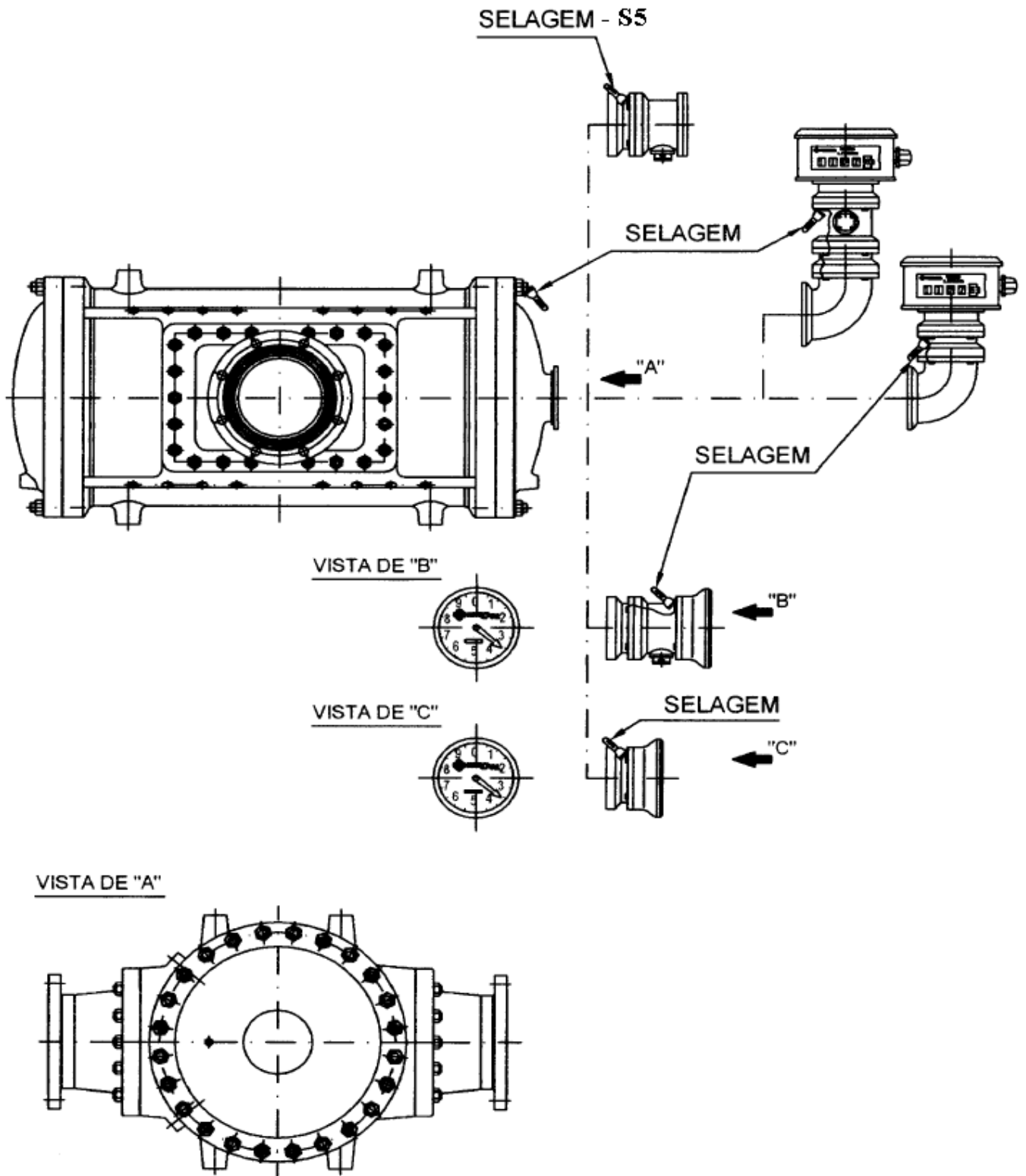
FABRICANTE: METROVAL CONTROLE DE FLUÍDOS LTDA.

VISTA EXTERNA COM MARCA DE SELAGEM DOS MEDIDORES
MODELO OAP50 / OAP125 / OAP250 / OAP600 / OAP1200

COTAS EM:
N/D

ESCALA:
N/D

ANEXO:
01



Selagem do Medidor de Vazão 2400

DESENHO ANEXO À PORTARIA INMETRO/DIMEL Nº 0151, DE 13 DE AGOSTO DE 2012.



FABRICANTE: METROVAL CONTROLE DE FLUÍDOS LTDA.

VISTA EXTERNA COM MARCA DE SELAGEM DO MEDIDOR
OAP2400

COTAS EM:
N/D

ESCALA:
N/D

ANEXO:
02