



Portaria Inmetro/Dimel n.º 0147, de 01 de agosto de 2012.

O Diretor de Metrologia Legal do Instituto Nacional de Metrologia, Qualidade e Tecnologia – Inmetro, no exercício da delegação de competência outorgada pelo Senhor Presidente do Inmetro, através da Portaria Inmetro n.º 257, de 12 de novembro de 1991, conferindo-lhe as atribuições dispostas no item 4.1, alínea “g”, da regulamentação metrológica aprovada pela Resolução n.º 11, de 12 de outubro de 1988, do Conmetro.

De acordo com o Regulamento Técnico Metrológico para instrumentos medidores de comprimento, aprovado pela Portaria Inmetro n.º 099/1999; e,

Considerando o constante do processo Inmetro n.º 52600.028261/2012-71, resolve:

Aprovar o modelo SST-00-06-2012, de medidor de comprimento de condutores elétricos revestidos de material isolante, classe de exatidão III, marca ERBRA-FIO, e condições de aprovação a seguir especificadas:

**1 REQUERENTE:**

Nome: METALÚRGICA ERBRA LTDA.

Endereço: Rua Seis de Janeiro, 38 – Bairro Carijós – Indaial – SC – CEP.: 89130-000

**2 FABRICANTE:**

Nome: METALÚRGICA ERBRA LTDA.

Endereço: Rua Seis de Janeiro, 38 – Bairro Carijós – Indaial – SC – CEP.: 89130-000

**3 IDENTIFICAÇÃO DO MODELO:**

Instrumento de medição: medidor de comprimento de condutores elétricos revestidos de material isolante.

Marca: ERBRAI - FIO

Modelo: SST-00-06-2012

País de origem: Brasil

**4 CARACTERÍSTICAS METROLÓGICAS:**

O modelo a que se refere a presente Portaria possui as seguintes características:

- a) Intervalo de Medição: 1 m a 999,9 m
- b) Resolução: 0,1 m
- c) Classe de exatidão: III
- d) Comprimento mínimo, Lm: 5 m
- e) Velocidade máxima de medição: 0,32 m/s
- f) Seção circular dos condutores elétricos: mín. 1,5 mm<sup>2</sup> e máx. 10 mm<sup>2</sup>.



## 5 DESCRIÇÃO FUNCIONAL:

Instrumento de medição de comprimento de condutores elétricos revestidos de material isolante, mecânico, classe de exatidão III.

5.1 Dispositivo indicador: Constituído por um contador, de fabricação Metalúrgica ERBRA Ltda., composto por 04 (quatro) dígitos, indicação máxima 999,9 m e resolução 0,1 m , com retorno ao zero através de seletor lateral.

5.2 Dispositivo medidor: composto por duas polias, sendo a de medição com diâmetro de 97,0 mm e a outra de contato para permitir o correto posicionamento e pressão do condutor no local de tangenciamento.

5.3 Dispositivo de referência do início e fim da medição: constituído por índice(orifício), provido de guilhotina para cortar o condutor ao final da medição.

5.4 Dispositivos complementares:

5.4.1 Polia direcionadora: polia em alumínio para direcionar o condutor elétrico linearmente.

5.4.2 Conjunto coletor abre e fecha: dispositivo que recebe e armazena o material medido.

## 6 FORMA, DIMENSÕES E QUALIDADE DOS MATERIAIS

6.1 Conforme memorial descritivo e desenhos constantes do Processo Inmetro n.º 52600.028261/2012-71.

## 7 CONDIÇÕES PARTICULARES DE CONSTRUÇÃO, INSTALAÇÃO, UTILIZAÇÃO E RESTRIÇÕES

7.1 O instrumento pode ser montado em duas opções de uso, na vertical ou horizontal, conforme desenhos anexos.

7.2 É vedado o uso do instrumento para medições inferiores a 5,00 m.

## 8 INSCRIÇÕES OBRIGATÓRIAS

8.1 O modelo, a que se refere a presente Portaria, deve portar, em local de fácil visibilidade, as seguintes inscrições:

- a) marca ou nome do fabricante;
- b) designação do modelo, n.º de série e ano de fabricação;
- c) classe de exatidão III
- d) n.º da Portaria de aprovação de modelo;
- e) resolução do indicador;
- f) uso vedado para medições inferiores a 5m
- g) velocidade máxima de medição 0,32m/s
- h) medições de condutores elétricos com seção circular de 1,5 a 10mm.

## 9 CONTROLE LEGAL DOS INSTRUMENTOS

9.1 Verificações e erros máximos admissíveis: Conforme Regulamento Técnico Metrológico aprovado pela Portaria Inmetro nº 099/1999 e normas de procedimentos pertinentes;

9.2 Marca de selagem: nas verificações serão selados os pontos indicados no desenho anexo à presente Portaria.



Serviço Público Federal

MINISTÉRIO DO DESENVOLVIMENTO, INDÚSTRIA E COMÉRCIO EXTERIOR  
INSTITUTO NACIONAL DE METROLOGIA, QUALIDADE E TECNOLOGIA - **INMETRO**

Continuação da Portaria Inmetro /Dimel nº 0147, de 01 de agosto de 2012.

## 10 ANEXOS

ANEXO A1 - Vista em perspectiva do modelo SST-00-06-2012, montado sobre trilhos na vertical;

ANEXO A2 - Vista em perspectiva do modelo SST-00-06-2012, fixo na bancada na horizontal;

ANEXO A3 - Vista explodida das partes principais do modelo SST-00-06-2012;

ANEXO A4 - Detalhes do Plano de Selagem e marca de Verificação do modelo SST-00-06-2012;

ANEXO A5 - Placa de identificação com inscrições obrigatórias do modelo SST-00-06-2012.

## 11 VIGÊNCIA

Esta portaria entrará em vigor na data de sua assinatura.

**MAURÍCIO EVANGELISTA DA SILVA**  
Diretor Substituto de Metrologia Legal do Inmetro



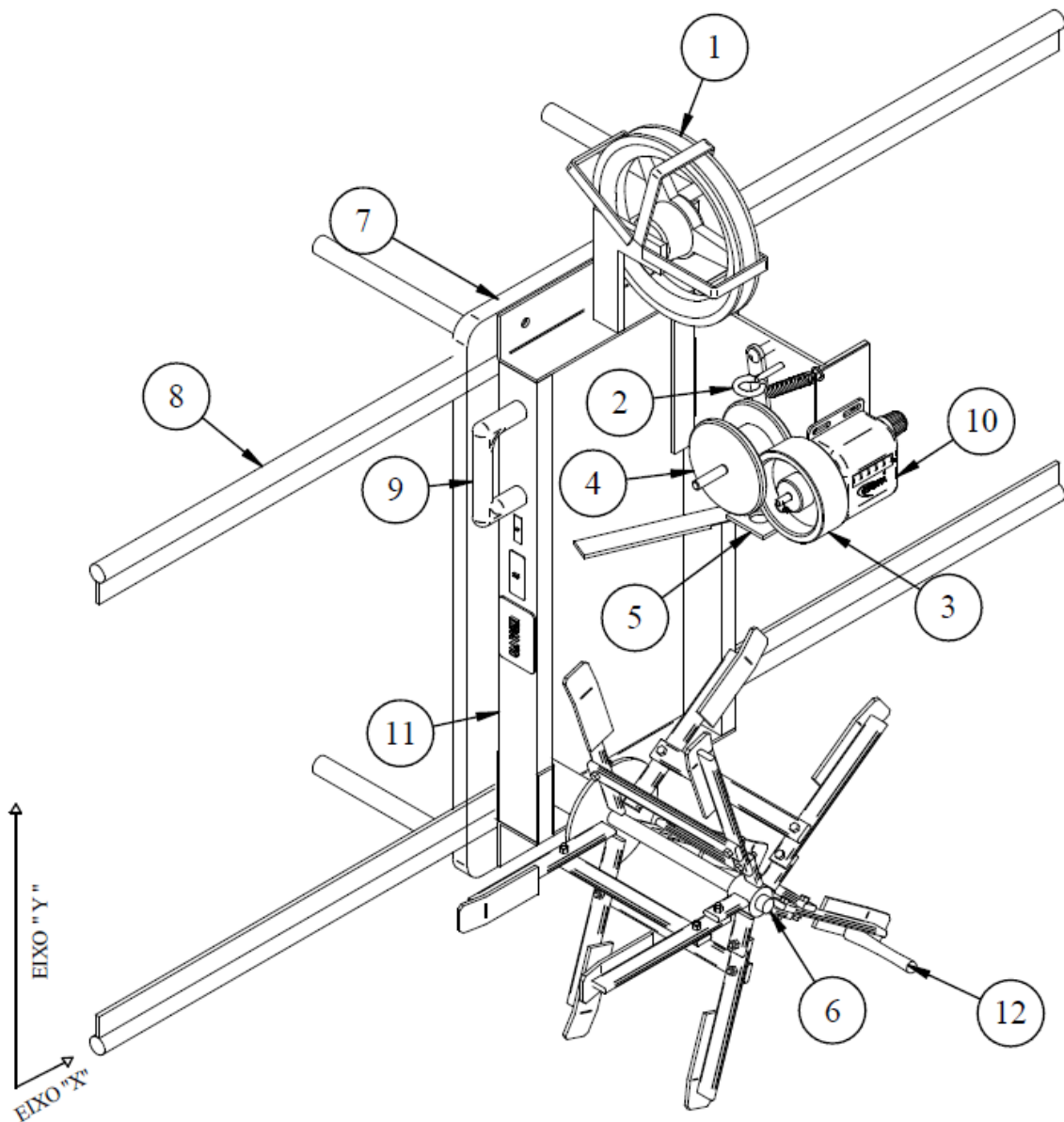
Diretoria de Metrologia Legal – Dimel

Divisão de Gestão de Processos – Dgpro

Endereço: Av. Nossa Senhora das Graças, 50, Xerém, Duque de Caxias - RJ CEP: 25.250-020

Telefones: (21) 2679-9163 Fax: (21) 2679-1761 - E-mail: dgpro@inmetro.gov.br

Página 03/03



**NOTA:**

1 - Considera-se início da medição a partir do ponto zero e guilhotina

Nº	DESCRIÇÃO	QTDE
1	Polia Direcionadora	1
2	Guia de Entrada	1
3	Polia Superior/Medidora	1
4	Polia Inferior/Arrasto	1
5	Ponto Zero e Guilhotina	1
6	Conjunto Coletor Abre e Fecha	1
7	Rodizio para Trilhos	4
8	Trilhos	2
9	Alavanca para Movimentação	1
10	Contador de Metros Erbra	1
11	Quadro Base	1
12	Manivela	1

DESENHO ANEXO À PORTARIA INMETRO/DIMEL Nº 0147, DE 01 DE AGOSTO DE 2012.



FABRICANTE:

**METALÚRGICA ERBRA LTDA.**

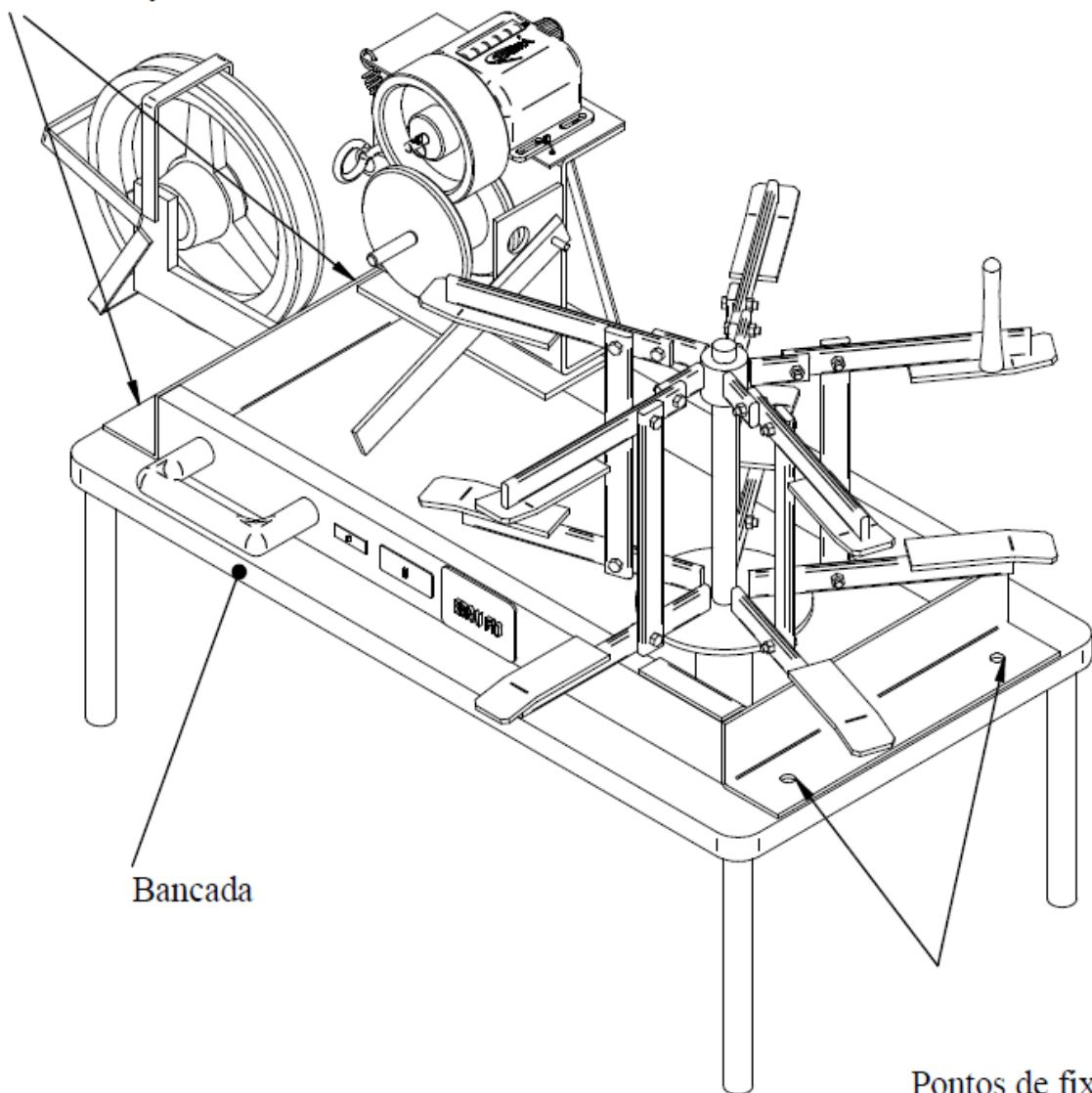
VISTA EM PERSPECTIVA DO MODELO SST- 00-06-2012  
MONTADO SOBRE TRILHOS NA VERTICAL

COTAS EM:  
mm

ESCALA:  
S/E

ANEXO:  
01

Pontos de fixação



Bancada

Pontos de fixação

DESENHO ANEXO À PORTARIA INMETRO/DIMEL Nº 0147, DE 01 DE AGOSTO DE 2012.



FABRICANTE:

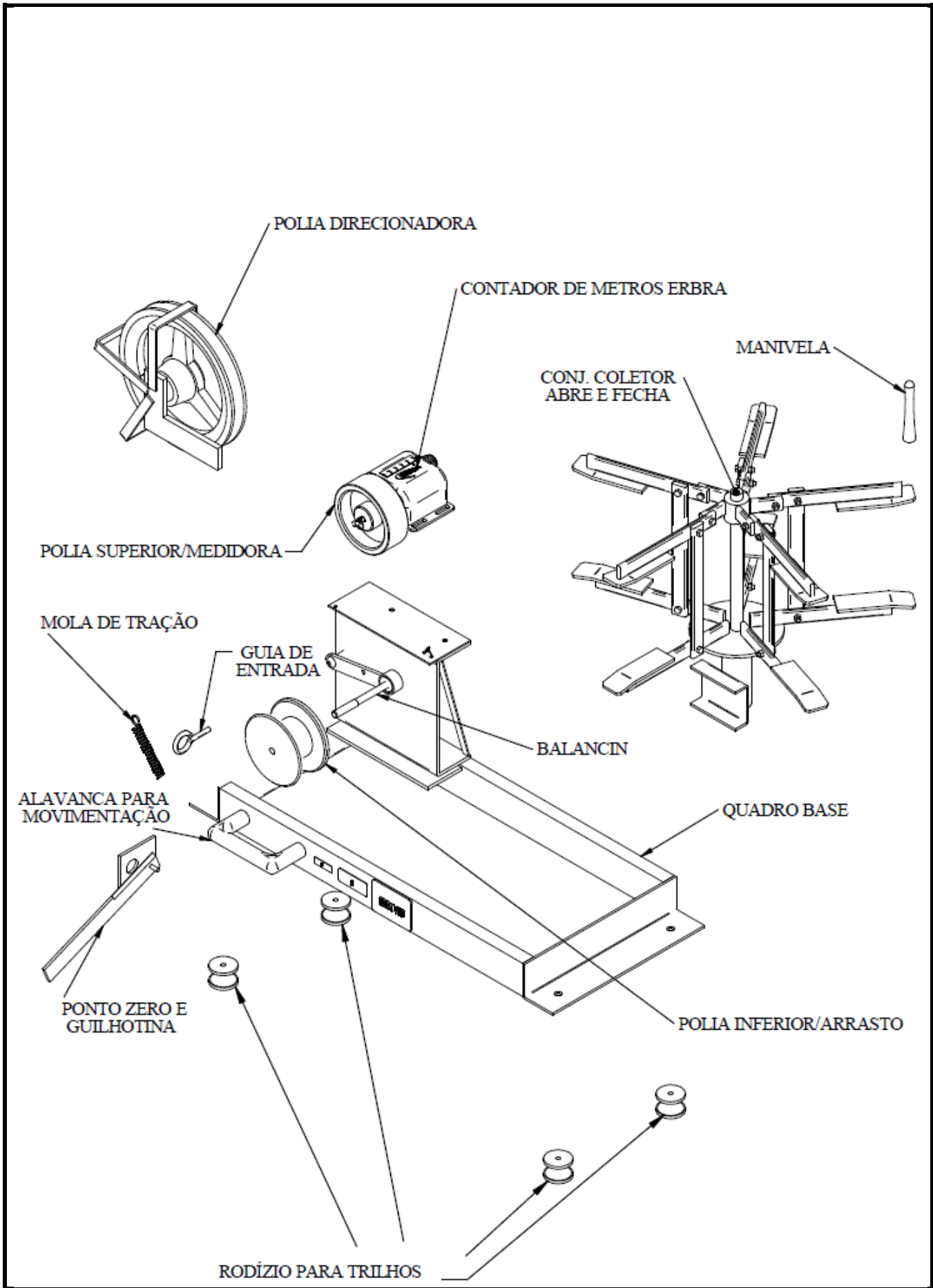
**METALÚRGICA ERBRA LTDA.**

VISTA EM PERSPECTIVA DO MODELO SST- 00-06-2012  
FIXO NA BANCADA NA HORIZONTAL


COTAS EM:  
mm

ESCALA:  
S/E

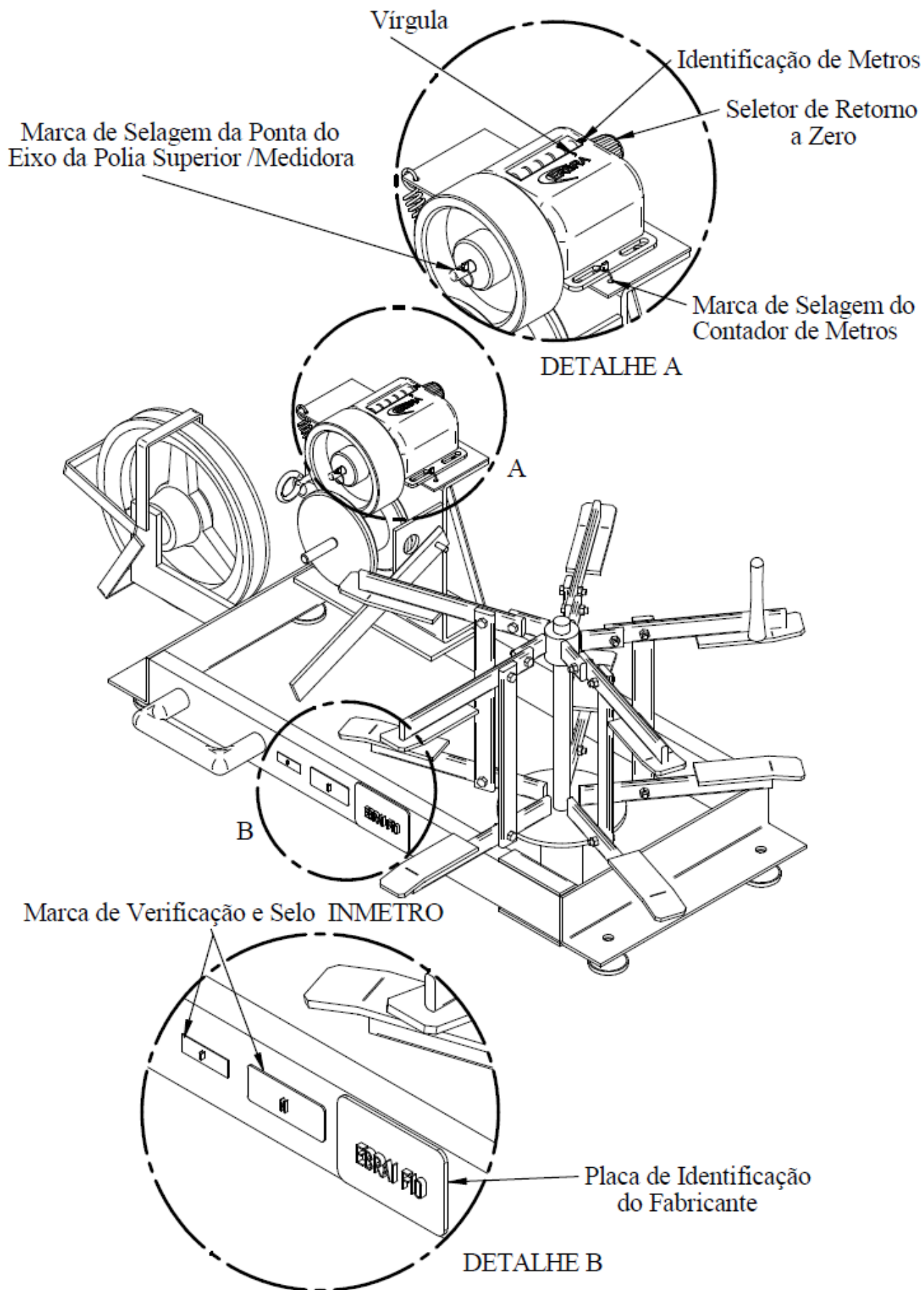
ANEXO:  
02




DESENHO ANEXO À PORTARIA INMETRO/DIMEL Nº 0147, DE 01 DE AGOSTO DE 2012.

	FABRICANTE:	<b>METALÚRGICA ERBRA LTDA.</b>	COTAS EM:
	VISTA EXPLODIDA DAS PARTES PRINCIPAIS DO MODELO SST- 00-06-2012		mm
			ESCALA:
			S/E
			ANEXO:
			03






DESENHO ANEXO À PORTARIA INMETRO/DIMEL Nº 0147, DE 01 DE AGOSTO DE 2012.

	FABRICANTE:	<b>METALÚRGICA ERBRA LTDA.</b>	COTAS EM:
	DETALHES DO PLANO DE SELAGEM E MARCA DE VERIFICAÇÃO DO MODELO SST- 00-06-2012		mm
			ESCALA:
		S/E	ANEXO:
		04	



DESENHO ANEXO À PORTARIA INMETRO/DIMEL Nº 0147, DE 01 DE AGOSTO DE 2012.

	FABRICANTE:	COTAS EM:
	<b>METALÚRGICA ERBRA LTDA.</b>	mm
	PLACA DE IDENTIFICAÇÃO COM INSCRIÇÕES OBRIGATÓRIAS DO MODELO SST- 00-06-2012	ESCALA: S/E
		ANEXO: 05