



Portaria Inmetro/Dimel n.º 0138, de 18 de julho de 2012.
(4º aditivo à Portaria Inmetro/Dimel n.º 349/2007)

O Diretor de Metrologia Legal do Instituto Nacional de Metrologia, Qualidade e Tecnologia - Inmetro, no exercício da delegação de competência outorgada pelo Senhor Presidente do Inmetro, através da Portaria n.º 257, de 12 de novembro de 1991, conferindo-lhe as atribuições dispostas no item 4.1, alínea "g" da Regulamentação Metrológica aprovada pela Resolução n.º 11, de 12 de outubro de 1988, do Conmetro,

De acordo com o Regulamento Técnico Metrológico para medidores eletrônicos de energia elétrica, aprovado pela Portaria Inmetro n.º 431/2007,

Considerando os elementos constantes dos Processos Inmetro n.ºs 52600.035077/2011, 52600.037686/2011 e 52600.062772/2011, com vistas a alteração da Portaria Inmetro/Dimel n.º 349, de 13 de novembro de 2007, que aprova o modelo SPECTRUM K ART, de medidor de energia elétrica, polifásico, classe de exatidão B, marca NANSEN, resolve:

Art. 1º - Autorizar, em caráter opcional, novo posicionamento dos varistores de proteção nos terminais de corrente, no modelo SPECTRUM K ART.

Art. 2º - Autorizar, em caráter opcional, a utilização do novo suporte lateral da placa de circuito integrada – PCI que passa a ser de policarbonato, no modelo SPECTRUM K ART.

Art. 3º - Autorizar, em caráter opcional, a utilização da tampa principal transparente associada à cortina interna de policarbonato preto, no modelo SPECTRUM K ART.

Art. 4º - Autorizar, em caráter opcional, a utilização da tampa principal com as laterais texturizadas, no modelo SPECTRUM K ART.

Art. 5º - Autorizar, em caráter opcional, a utilização de led de indicação de funcionamento do medidor, no modelo SPECTRUM K ART, conforme desenhos anexos à presente Portaria.

Art. 6º - Autorizar, em caráter opcional, a utilização da tampa principal solidarizada à base do medidor, no modelo SPECTRUM K ART, conforme desenhos anexos à presente Portaria.

Art. 7º - Incluir os subitens 4.13 e 4.14 na Portaria Inmetro/Dimel n.º 349, de 13 de novembro de 2007, com a seguinte redação:



Continuação da Portaria Inmetro/Dimel n.º 0138, de 18 de julho de 2012.

...

“4.13 Configurações: 2 elementos / 3 fios / 2 fases (Estrela)
2 elementos / 3 fios / 3 fases (Estrela)
3 elementos / 4 fios / 3 fases (Estrela)
2 elementos / 3 fios / 2 fases (Delta)
2 elementos / 3 fios / 3 fases (Delta).”

4.14 Interfaces de comunicação: saída de usuário; saída de pulso; RS232; RS485; saída serial assíncrona – PIMA, porta óptica auxiliar”

...

Art. 8º - Substituir no item 8 da Portaria Inmetro/Dimel nº 349, de 13 de novembro de 2007, os desenhos pelos anexos à presente Portaria:

...

“- ANEXO 01 – Vista frontal com porta óptica e botão de reset;
- ANEXO 02 – Vista frontal sem porta óptica e sem botão de reset;
- ANEXO 03 – Placa de identificação com porta óptica e botão de reset;
- ANEXO 04 – Placa de identificação sem porta óptica e sem botão de reset;
- ANEXO 05 – Plano de selagem com ou sem porta óptica e botão de reset;
- ANEXO 06 – Esquemas de ligação com ou sem porta óptica e botão de reset;
- ANEXO 07 – Características do bloco de terminais com ou sem porta óptica e botão de reset;
- ANEXO 08 – Dimensões externas com ou sem porta óptica e botão de reset.” (NR)

...

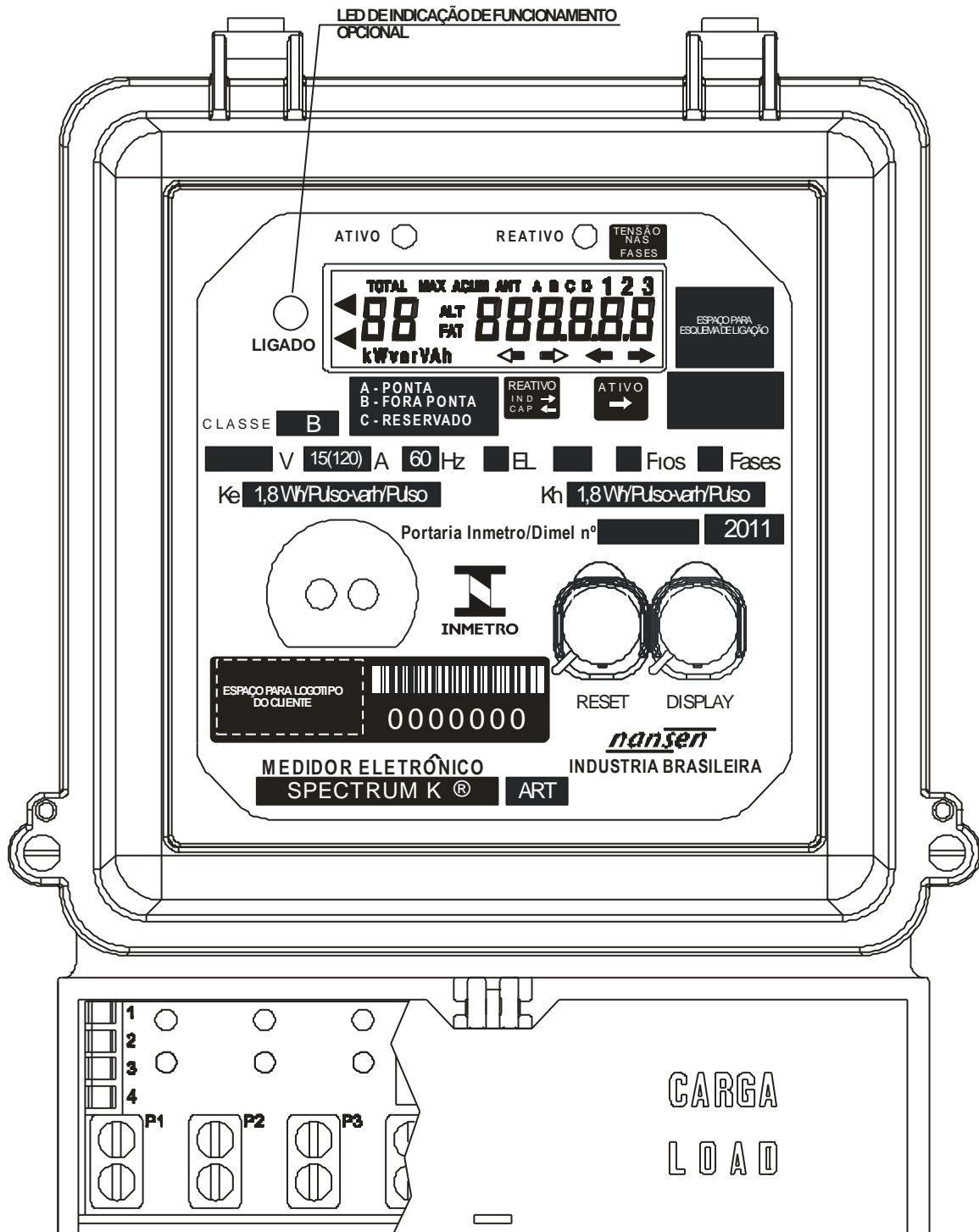
Art. 9º - As alterações no modelo SPECTRUM K ART a que se refere a presente Portaria estão condicionadas à manutenção das demais características constantes das Portarias Inmetro/Dimel nº 349, de 13 de novembro de 2007; Inmetro/Dimel nº 206, de 18 de julho de 2008; Inmetro/Dimel nº 409, de 12 de dezembro de 2008 e Inmetro/Dimel nº 95, de 11 de março de 2009.

Art. 10º - Esta Portaria entrará em vigor na data de sua publicação.

LUIZ CARLOS GOMES DOS SANTOS
Diretor de Metrologia Legal do Inmetro


Dimel/Divel
Lcsantiliano
NANSEN_037686_11

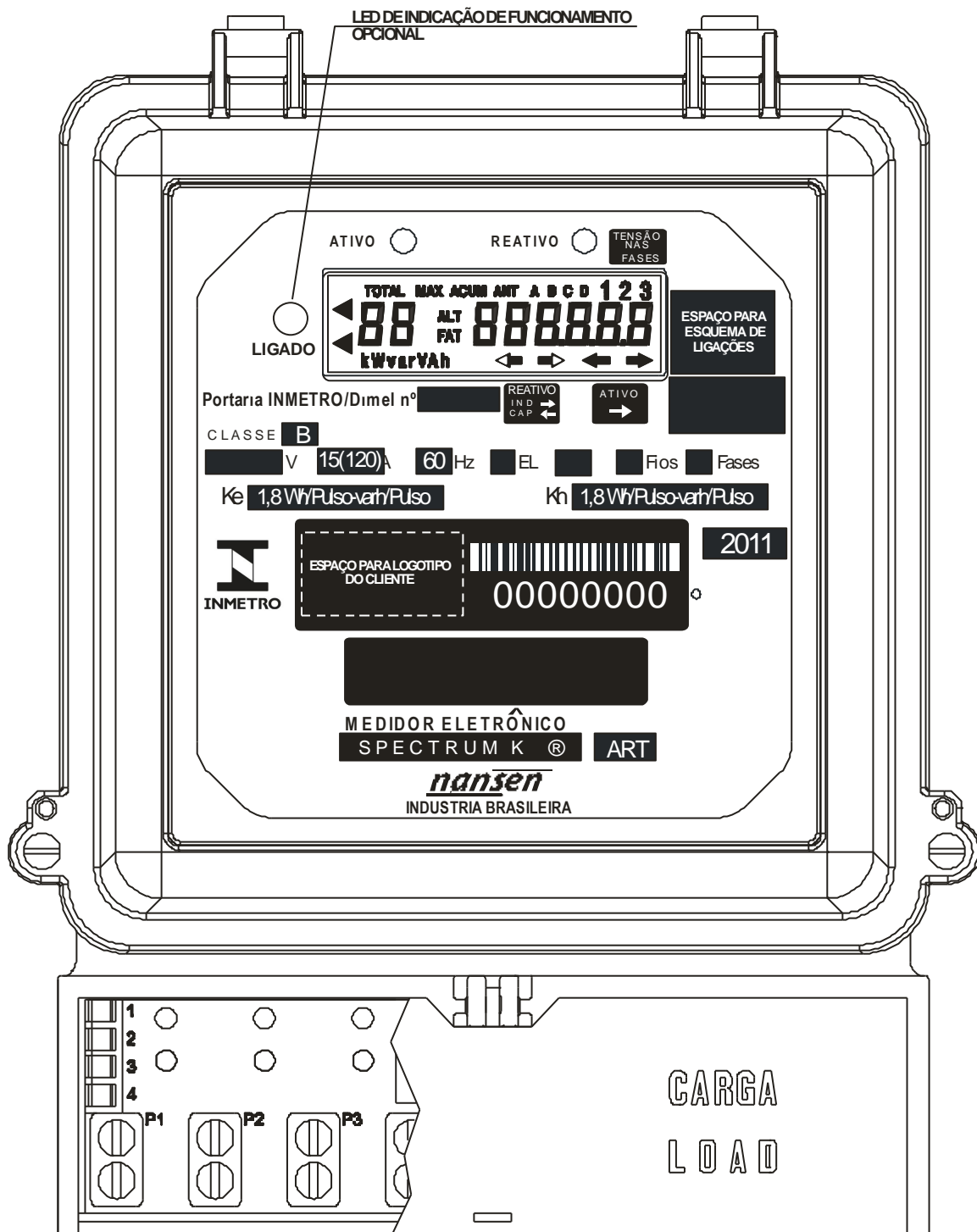




TENSÕES POSSÍVEIS: 120V / 240V / 120 , 240V


DESENHO ANEXO À PORTARIA INMETRO/DIMEL Nº 0138, DE 18 DE JULHO DE 2012.

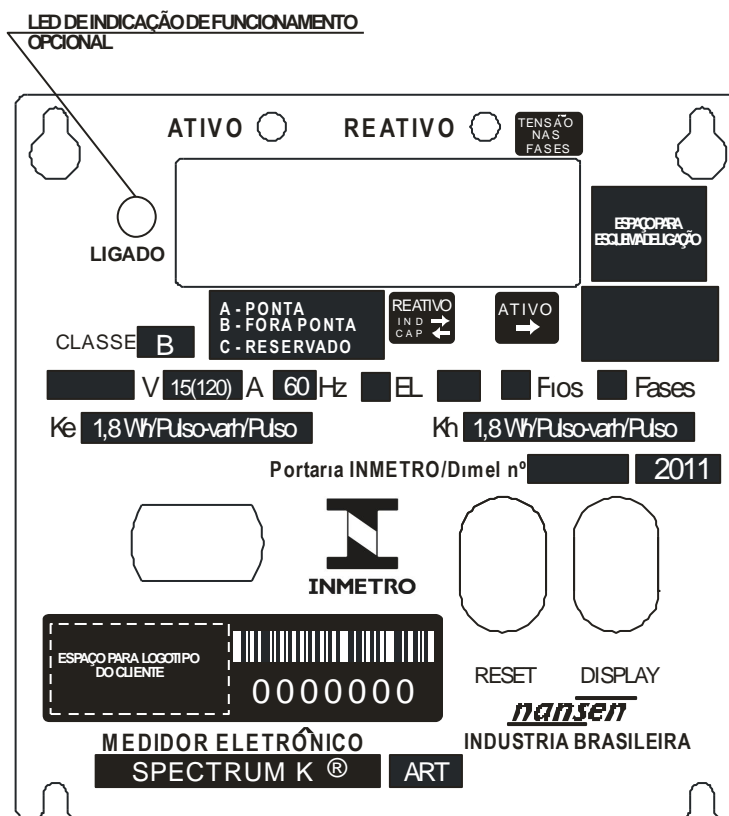
	FABRICANTE: NANSEN S.A. INSTRUMENTOS DE PRECISÃO.	COTAS EM: S/C
	Modelo SPECTRUM K ART VISTA FRONTAL COM PORTA ÓPTICA E BOTÃO DE RESET	ESCALA: S/E
		ANEXO: 01



TENSÕES POSSÍVEIS: 120V / 240V / 120 , 240V

DESENHO ANEXO À PORTARIA INMETRO/DIMEL Nº 0138, DE 18 DE JULHO DE 2012.

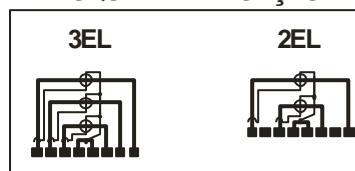
	FABRICANTE: NANSEN S.A. INSTRUMENTOS DE PRECISÃO.	COTAS EM: S/C
	Modelo SPECTRUM K ART	ESCALA: S/E
	VISTA FRONTAL SEM PORTA ÓPTICA E SEM BOTÃO DE RESET	ANEXO: 02



CONFIGURAÇÕES POSSÍVEIS:

3EL	(Y)	4Fios	3Fases
2EL	(Y)	3Fios	3Fases
2EL	(Y)	3Fios	2Fases
2EL	(Δ)	3Fios	2Fases
2EL	(Δ)	3Fios	3Fases

ESQUEMA DE LIGAÇÃO:

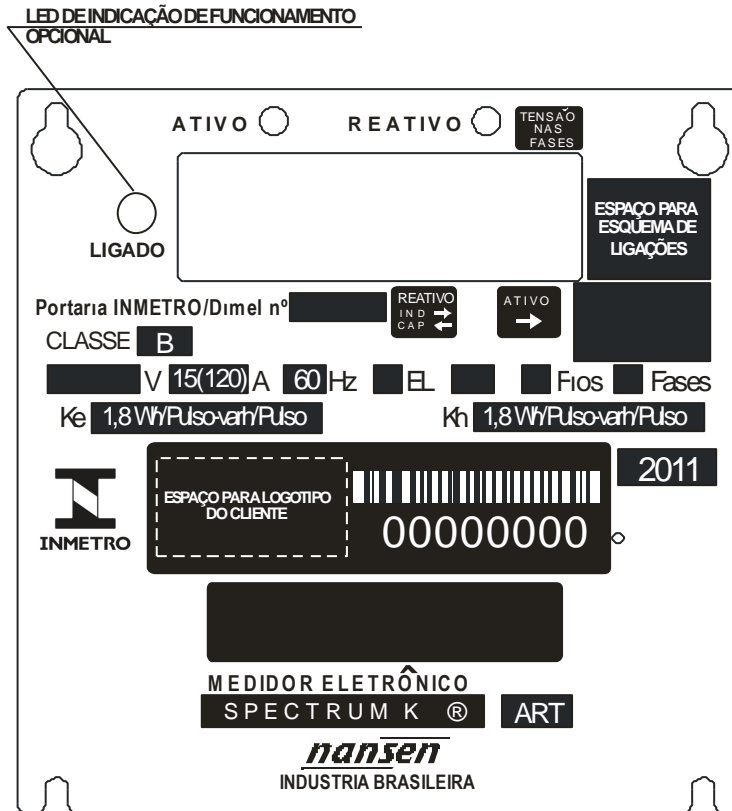


TENSÕES POSSÍVEIS:

120V
240V
120 , 240V

DESENHO ANEXO À PORTARIA INMETRO/DIMEL Nº 0138, DE 18 DE JULHO DE 2012.

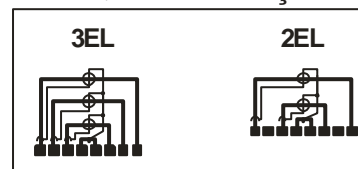
	FABRICANTE: NANSEN S.A. INSTRUMENTOS DE PRECISÃO.	COTAS EM: S/C
	Modelo SPECTRUM K ART	ESCALA: S/E
	PLACA DE IDENTIFICAÇÃO COM PORTA ÓPTICA E BOTÃO DE RESET	ANEXO: 03



CONFIGURAÇÕES POSSÍVEIS:

3EL	(Y)	4Fios	3Fases
2EL	(Y)	3Fios	3Fases
2EL	(Y)	3Fios	2Fases
2EL	(Δ)	3Fios	2Fases
2EL	(Δ)	3Fios	3Fases

ESQUEMA DE LIGAÇÃO:

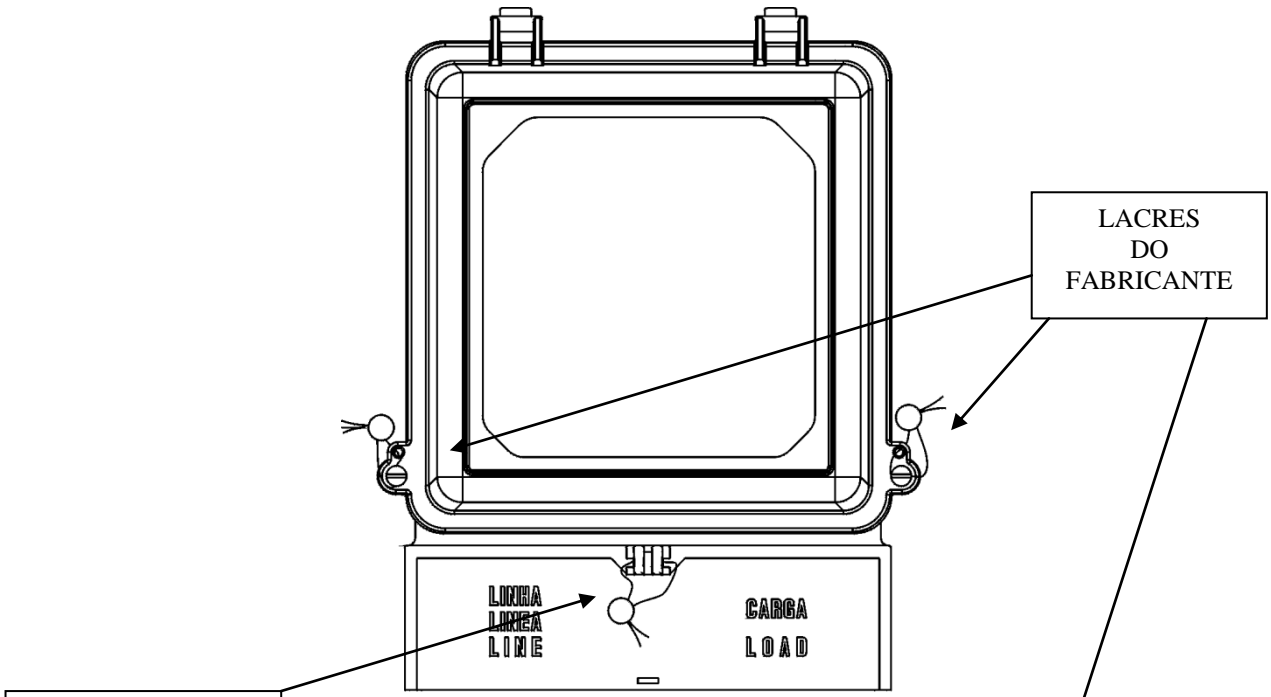


TENSÕES POSSÍVEIS:

120V
240V
120, 240V

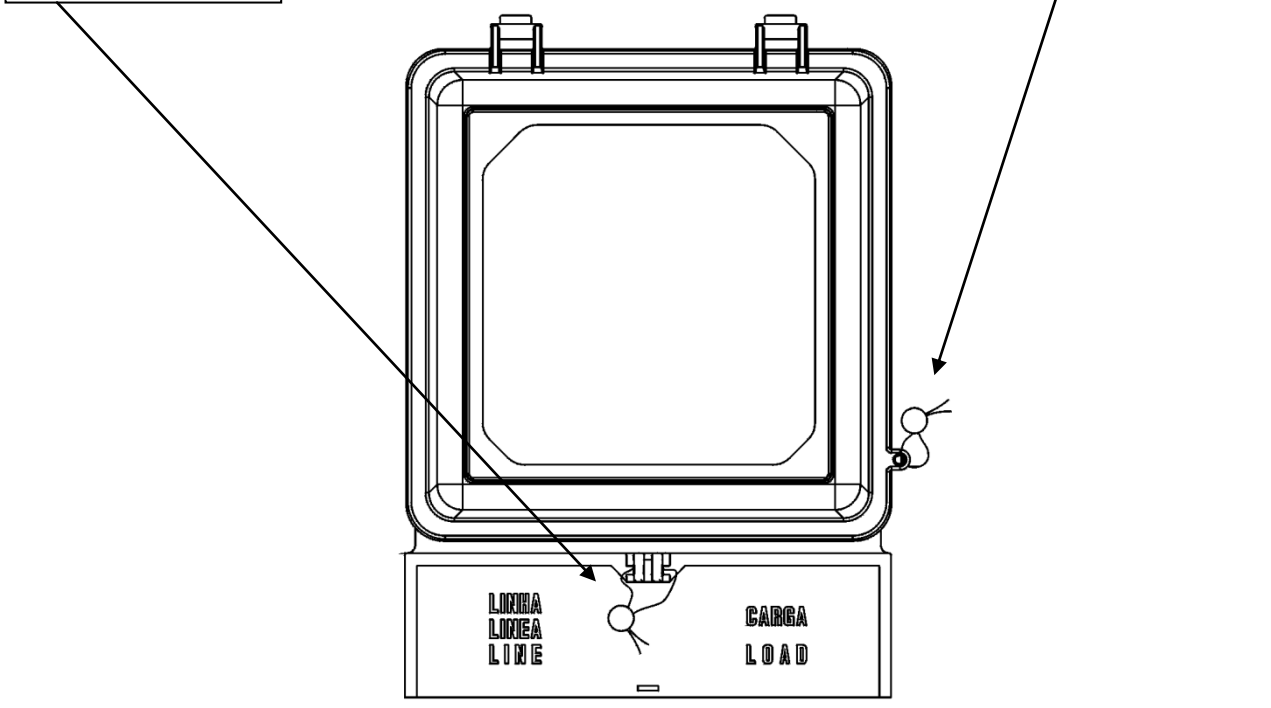
DESENHO ANEXO À PORTARIA INMETRO/DIMEL Nº 0138, DE 18 DE JULHO DE 2012.

	FABRICANTE: NANSEN S.A. INSTRUMENTOS DE PRECISÃO.	COTAS EM: S/C
	Modelo SPECTRUM K ART	ESCALA: S/E
	PLACA DE IDENTIFICAÇÃO SEM PORTA ÓPTICA E SEM BOTÃO DE RESET	ANEXO: 04




LACRES DO CLIENTE

MEDIDOR SEM TAMPA SOLIDARIZADA

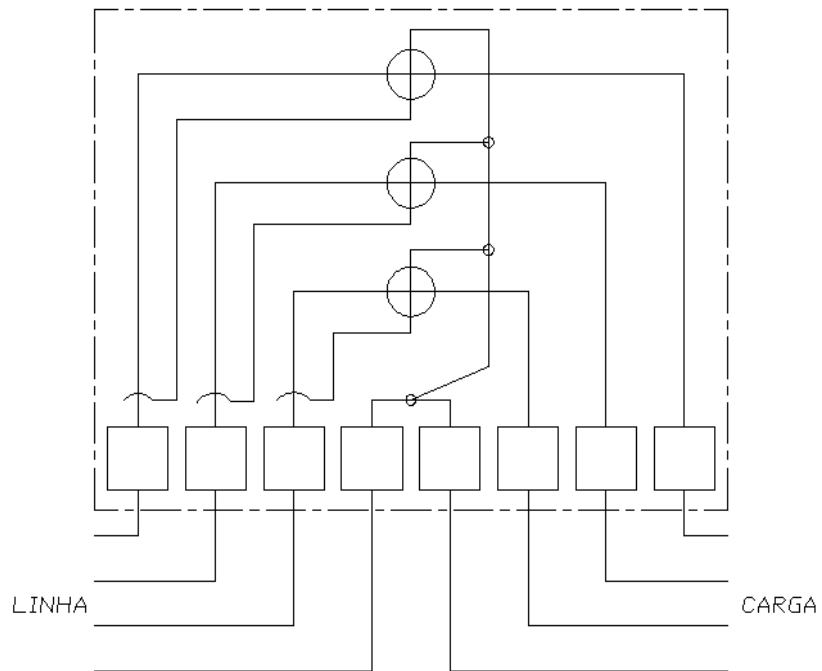


MEDIDOR COM TAMPA SOLIDARIZADA

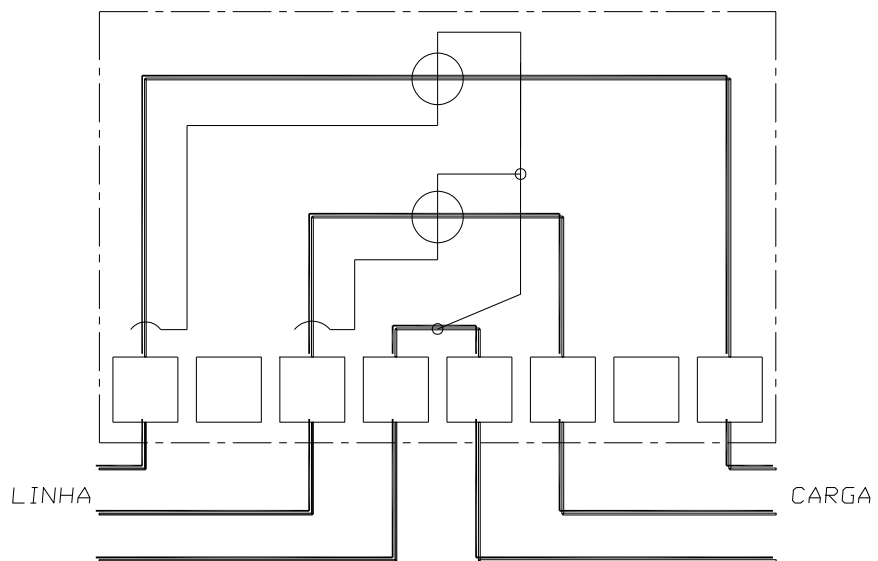
DESENHO ANEXO À PORTARIA INMETRO/DIMEL Nº 0138, DE 18 DE JULHO DE 2012.

	FABRICANTE: NANSEN S.A. INSTRUMENTOS DE PRECISÃO.	COTAS EM: S/C
	Modelo SPECTRUM K ART PLANO DE SELAGEM COM OU SEM PORTA ÓPTICA E BOTÃO DE RESET	ESCALA: S/E
		ANEXO: 05


3 ELEMENTOS



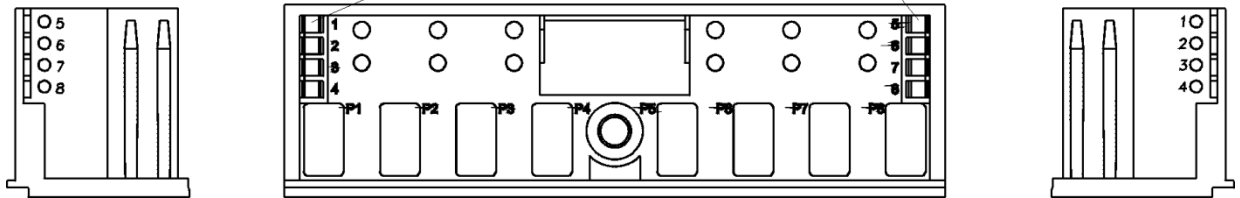
2 ELEMENTOS



DESENHO ANEXO À PORTARIA INMETRO/DIMEL N° 0138, DE 18 DE JULHO DE 2012.

	FABRICANTE: NANSEN S.A. INSTRUMENTOS DE PRECISÃO.	COTAS EM: S/C
	Modelo SPECTRUM K ART ESQUEMAS DE LIGAÇÃO COM OU SEM PORTA ÓPTICA E BOTÃO DE RESET	ESCALA: S/E
		ANEXO: 06

TERMINAIS DE CONECTIVIDADES
(OPCIONAL)



CONECTIVIDADES:

1 - C	RX - 5
2 - E	TX - 6
3 - A	GND - 7
4 - K	

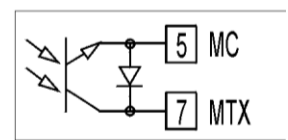
SPEC K - RS 232/POTC AUX

	RX - 5
	TX - 6
	GND - 7

SPEC K - RS 232

	RS 485
	5 - Verm. (+)
	6 - PT/VD (-)

SPEC K - RS 485



PIMA

DESENHO ANEXO À PORTARIA INMETRO/DIMEL Nº 0138, DE 18 DE JULHO DE 2012.



FABRICANTE:

NANSEN S.A. INSTRUMENTOS DE PRECISÃO.

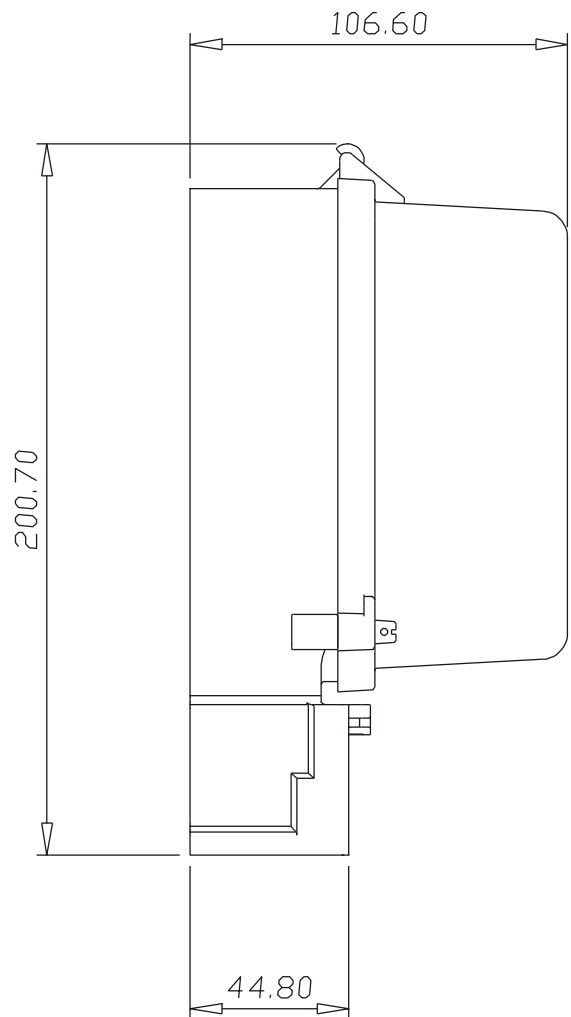
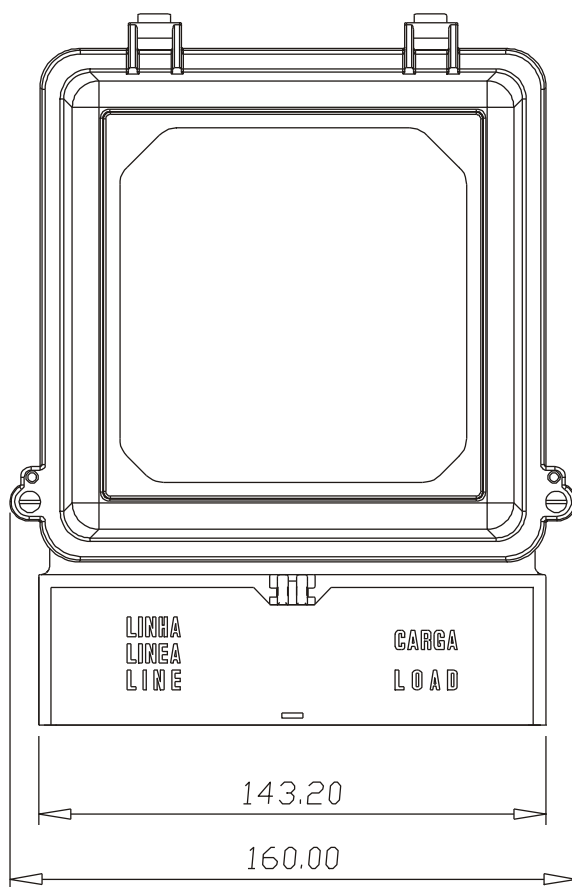
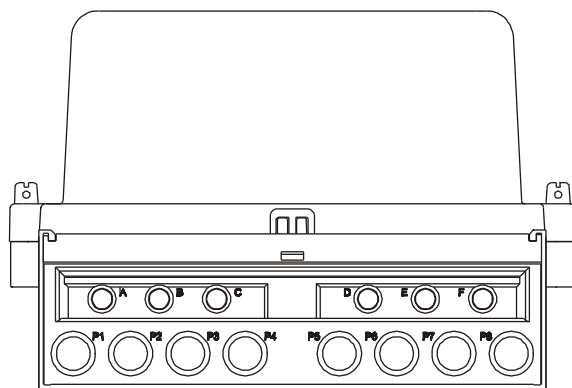
Modelo SPECTRUM K ART

CARACTERÍSTICAS DO BLOCO DE TERMINAIS
COM OU SEM PORTA ÓPTICA E BOTÃO DE RESET

COTAS EM:
S/C

ESCALA:
S/E

ANEXO:
07



DESENHO ANEXO À PORTARIA INMETRO/DIMEL Nº 0138, DE 18 DE JULHO DE 2012.



FABRICANTE:
NANSEN S.A. INSTRUMENTOS DE PRECISÃO.

Modelo SPECTRUM K ART
DIMENSÕES EXTERNAS
COM OU SEM PORTA ÓPTICA E BOTÃO DE RESET

COTAS EM:
mm

ESCALA:
S/E

ANEXO:
08