



Portaria Inmetro/Dimel n.º 0137, de 18 de julho de 2012.  
(3º aditivo à Portaria Inmetro/Dimel nº 348/2007)

O Diretor de Metrologia Legal do Instituto Nacional de Metrologia, Qualidade e Tecnologia - Inmetro, no exercício da delegação de competência outorgada pelo Senhor Presidente do Inmetro, através da Portaria n.º 257, de 12 de novembro de 1991, conferindo-lhe as atribuições dispostas no item 4.1, alínea "g" da Regulamentação Metrológica aprovada pela Resolução n.º 11, de 12 de outubro de 1988, do Conmetro,

De acordo com o Regulamento Técnico Metrológico para medidores eletrônicos de energia elétrica, aprovado pela Portaria Inmetro nº 431/2007,

Considerando os elementos constantes dos Processos Inmetro n.ºs 52600.035076/2011, 52600.037683/2011 e 52600.062768/2011, com vistas a alteração da Portaria Inmetro/Dimel nº 348, de 13 de novembro de 2007, que aprova o modelo SPECTRUM K-2,5 ART, de medidor de energia elétrica, polifásico, classe de exatidão B, marca NANSEN, resolve:

Art. 1º - Autorizar, em caráter opcional, novo posicionamento dos varistores de proteção nos terminais de corrente, no modelo SPECTRUM K-2,5 ART.

Art. 2º - Autorizar a utilização de novo suporte lateral da placa de circuito integrado – PCI que passa a ser de policarbonato, no modelo SPECTRUM K-2,5 ART.

Art. 3º - Autorizar a utilização, em caráter opcional, da tampa principal transparente associada à cortina interna de policarbonato preto, no modelo SPECTRUM K-2,5 ART.

Art. 4º - Autorizar a utilização, em caráter opcional, da tampa principal com as laterais texturizadas, no modelo SPECTRUM K-2,5 ART.

Art. 5º - Autorizar a utilização, em caráter opcional, do led de indicação de funcionamento do medidor, no modelo SPECTRUM K-2,5 ART, conforme desenhos anexos à presente Portaria.

Art. 6º - Autorizar a utilização, em caráter opcional, da tampa principal solidarizada à base do medidor, no modelo SPECTRUM K-2,5 ART, conforme desenhos anexos à presente Portaria.

Art.7º - Incluir os subitens 4.13 e 4.14 na Portaria Inmetro/Dimel nº 348, de 13 de novembro de 2007, com a seguinte redação:



Continuação da Portaria Inmetro/Dimel n.º 0137, de 18 de julho de 2012.

...

“4.13 Configurações: 2 elementos / 3 fios / 2 fases (Estrela)  
2 elementos / 3 fios / 3 fases (Estrela)  
3 elementos / 4 fios / 3 fases (Estrela)  
2 elementos / 3 fios / 2 fases (Delta)  
2 elementos / 3 fios / 3 fases (Delta).

4.14 Interface de comunicação: saída de usuário; saída de pulso; RS232; RS485; Saída serial assíncrona – PIMA, porta óptica auxiliar”

...

Art. 8º - Substituir no item 8 da Portaria Inmetro/Dimel nº 348, de 13 de novembro de 2007, os desenhos pelos anexos à presente Portaria:

...

“- ANEXO 01 – Vista frontal com porta óptica e botão de reset;  
- ANEXO 02 – Vista frontal sem porta óptica e sem botão de reset;  
- ANEXO 03 – Placa de identificação com porta óptica e botão de reset;  
- ANEXO 04 – Placa de identificação sem porta óptica e sem botão de reset;  
- ANEXO 05 – Plano de selagem com ou sem porta óptica e botão de reset;  
- ANEXO 06 – Esquemas de ligação com ou sem porta óptica e botão de reset;  
- ANEXO 07 – Características do bloco de terminais com ou sem porta óptica e botão de reset;  
- ANEXO 08 – Dimensões externas com ou sem porta óptica e botão de reset.” (NR)

...

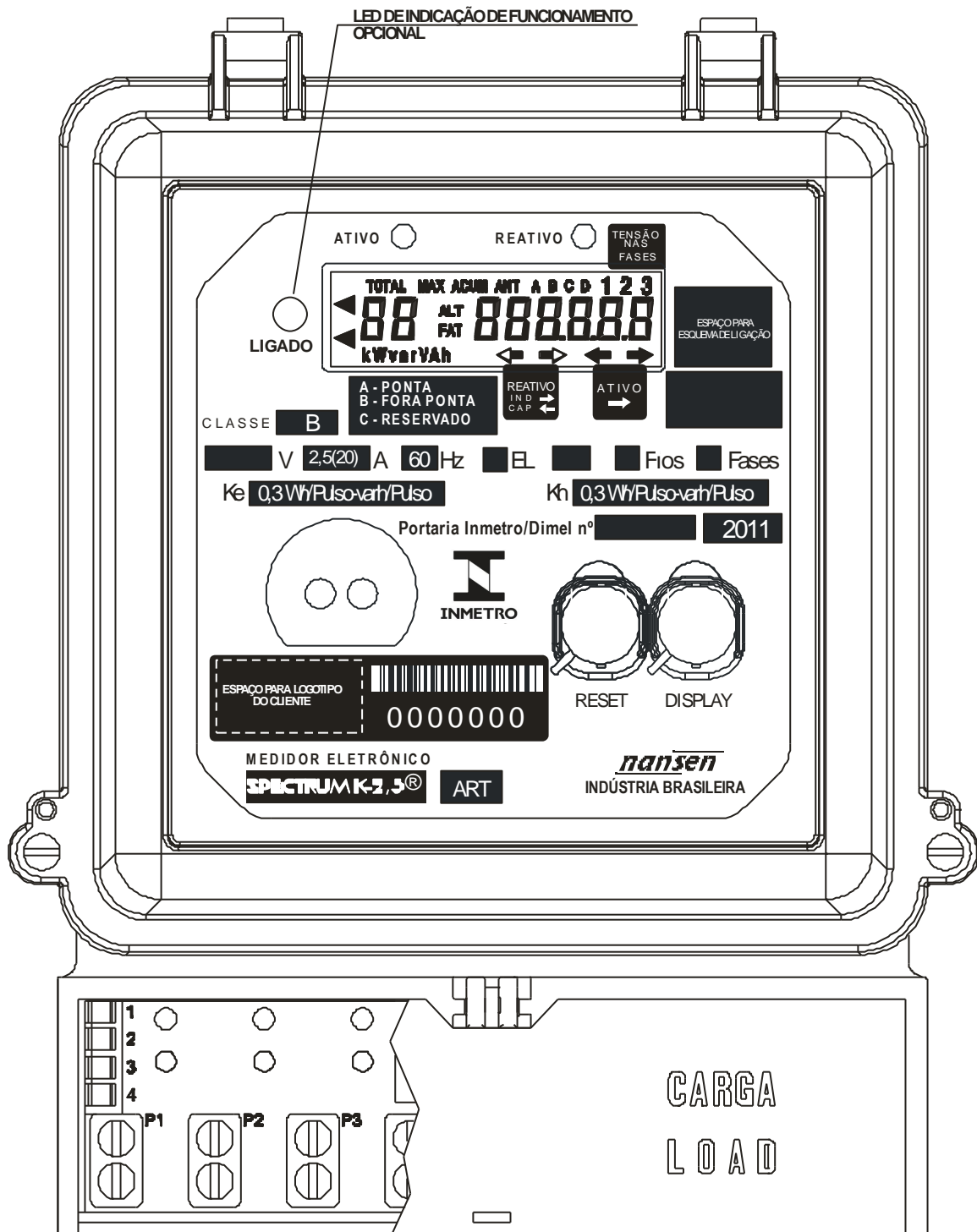
Art. 9º - As alterações no modelo SPECTRUM K-2,5 ART a que se refere a presente Portaria estão condicionadas à manutenção das demais características constantes das Portarias Inmetro/Dimel nº 348, de 13 de novembro de 2007; Inmetro/Dimel nº 203, de 11 de julho de 2008 e Inmetro/Dimel nº 408, de 12 de dezembro de 2008.

Art. 10º - Esta Portaria entrará em vigor na data de sua publicação.

MAURÍCIO EVANGELISTA DA SILVA  
Diretor Substituto de Metrologia Legal do Inmetro

Dimel/Divel  
Lcsantiliano  
NANSEN\_037683\_11





TENSÕES POSSÍVEIS: 120V / 220V / 120 , 220V

DESENHO ANEXO À PORTARIA INMETRO/DIMEL Nº 0137, DE 18 DE JULHO DE 2012.



FABRICANTE:

**NANSEN S.A. INSTRUMENTOS DE PRECISÃO.**

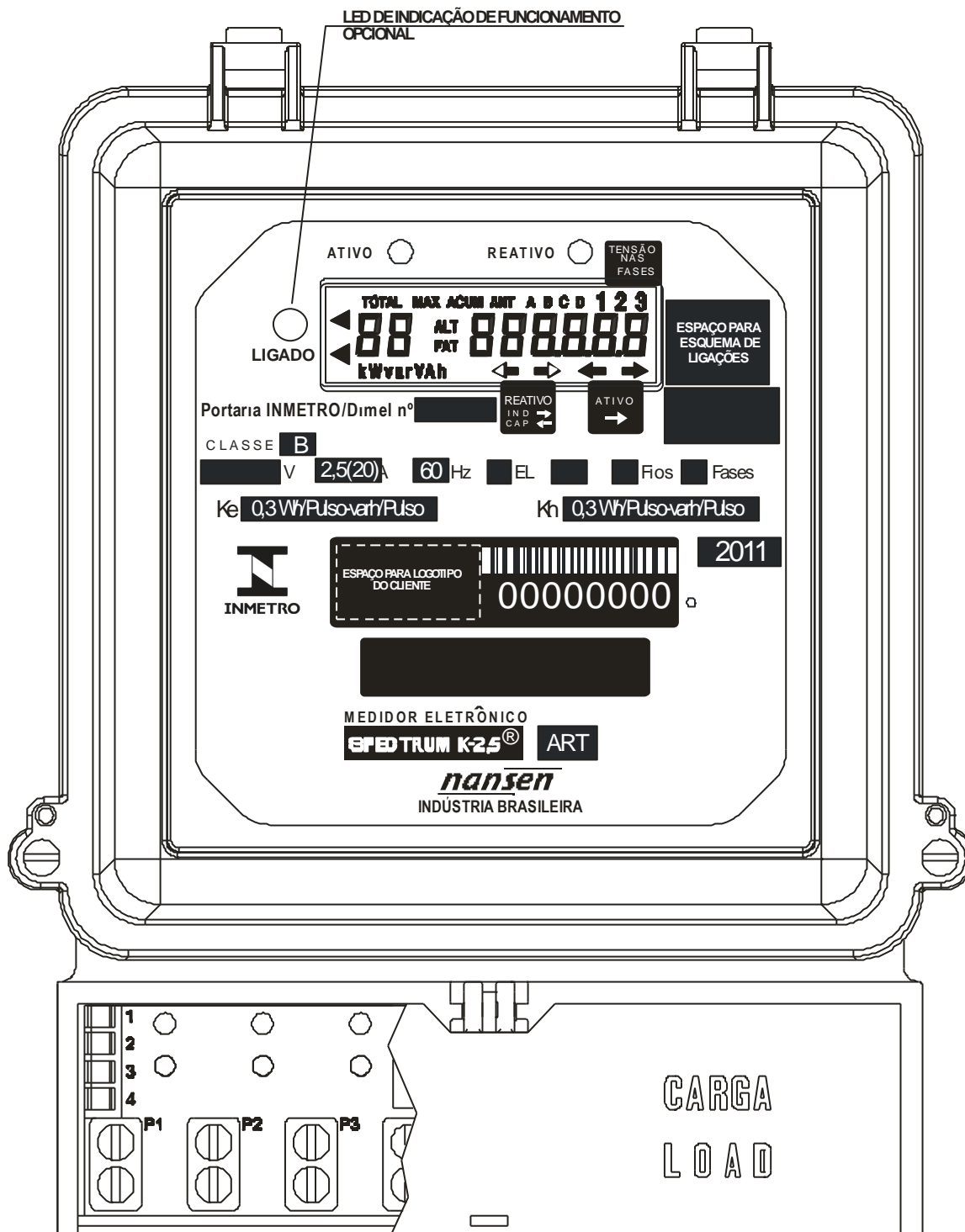
Modelo SPECTRUM K-2,5 ART

VISTA FRONTAL  
COM PORTA ÓPTICA E BOTÃO DE RESET

COTAS EM:  
S/C


ESCALA:  
S/E

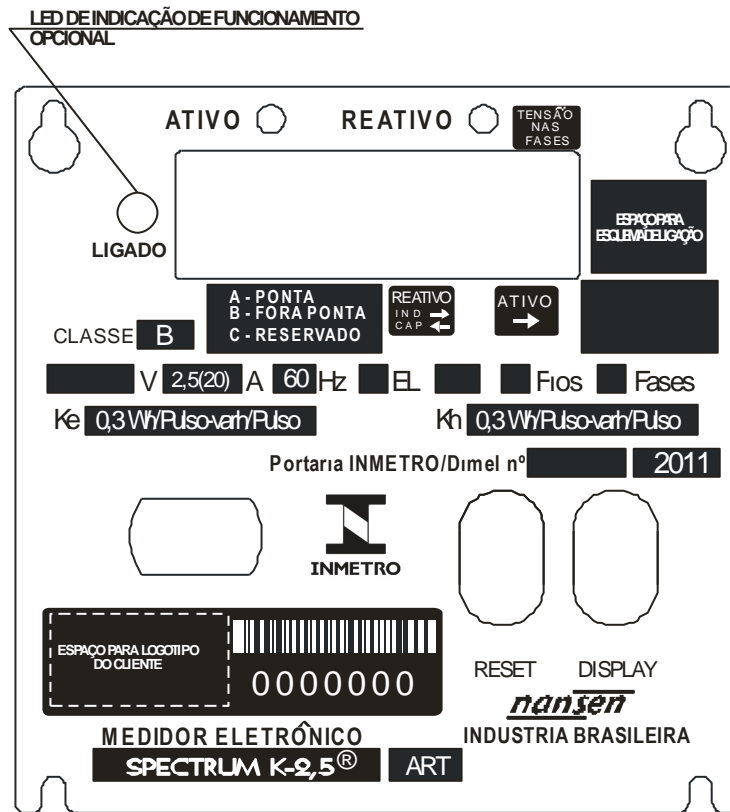
ANEXO:  
01



TENSÕES POSSÍVEIS: 120V / 220V / 120 , 220V

DESENHO ANEXO À PORTARIA INMETRO/DIMEL Nº 0137, DE 18 DE JULHO DE 2012.

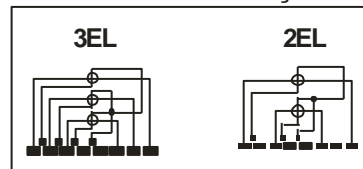
	FABRICANTE: <b>NANSEN S.A. INSTRUMENTOS DE PRECISÃO.</b>	COTAS EM: S/C
	Modelo SPECTRUM K-2,5 ART	ESCALA: S/E
	VISTA FRONTAL SEM PORTA ÓPTICA E SEM BOTÃO DE RESET	ANEXO: 02



**CONFIGURAÇÕES POSSÍVEIS:**

3EL	(Y)	4Fios	3Fases
2EL	(Y)	3Fios	3Fases
2EL	(Y)	3Fios	2Fases
2EL	(Δ)	3Fios	2Fases
2EL	(Δ)	3Fios	3Fases

**ESQUEMA DE LIGAÇÃO:**

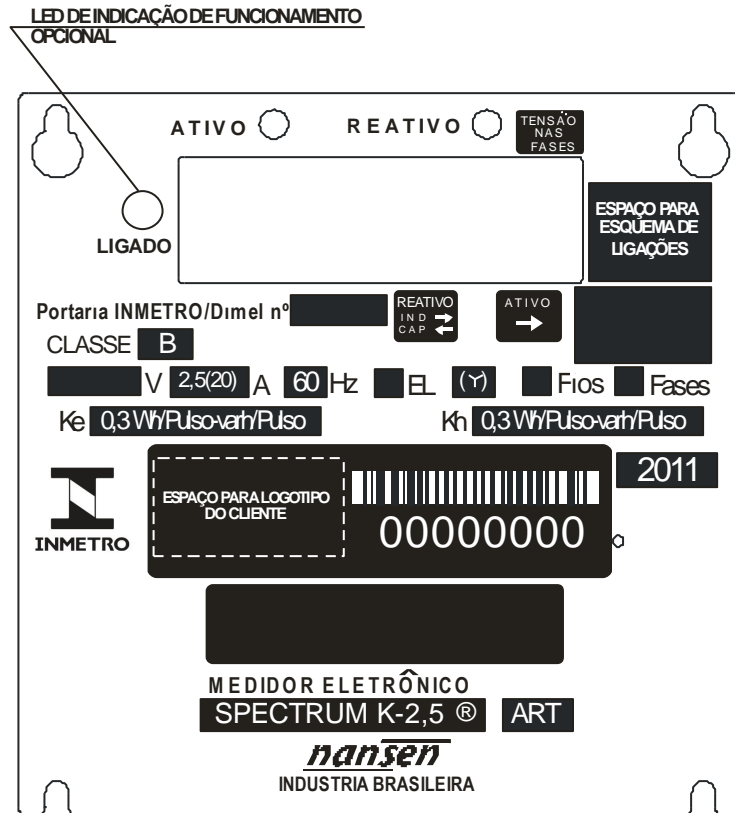


**TENSÕES POSSÍVEIS:**

120V
220V
120, 220V

DESENHO ANEXO À PORTARIA INMETRO/DIMEL Nº 0137, DE 18 DE JULHO DE 2012.

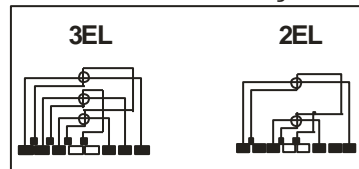
	FABRICANTE: <b>NANSEN S.A. INSTRUMENTOS DE PRECISÃO.</b>	COTAS EM: S/C
	Modelo SPECTRUM K-2,5 ART	ESCALA: S/E
	PLACA DE IDENTIFICAÇÃO COM PORTA ÓPTICA E BOTÃO DE RESET	ANEXO: 03



**CONFIGURAÇÕES POSSÍVEIS:**

3EL	(Y)	4Fios	3Fases
2EL	(Y)	3Fios	3Fases
2EL	(Y)	3Fios	2Fases
2EL	(Δ)	3Fios	2Fases
2EL	(Δ)	3Fios	3Fases

**ESQUEMA DE LIGAÇÃO:**

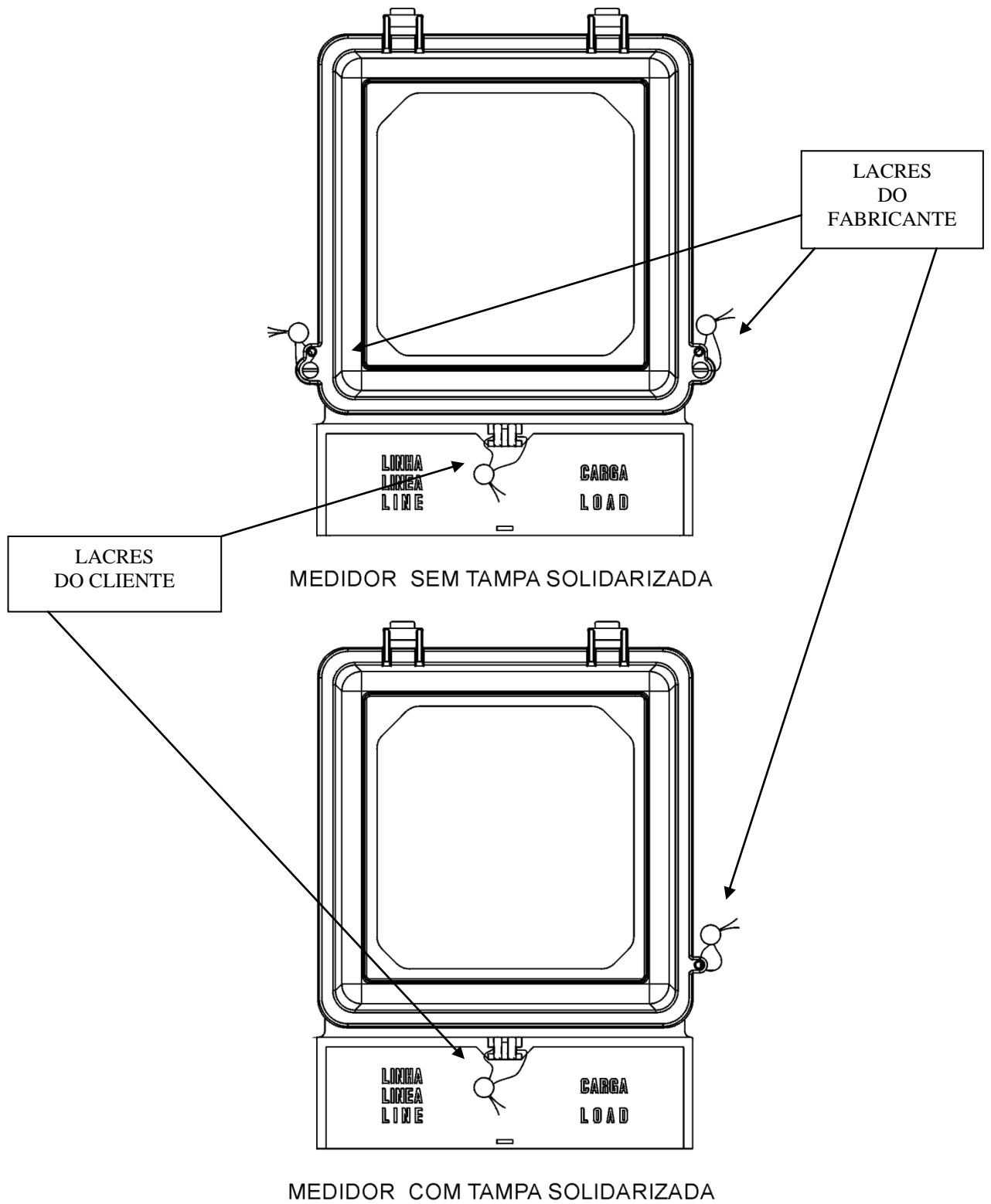


**TENSÕES POSSÍVEIS:**


120V
220V
120, 220V

DESENHO ANEXO À PORTARIA INMETRO/DIMEL N° 0137, DE 18 DE JULHO DE 2012.

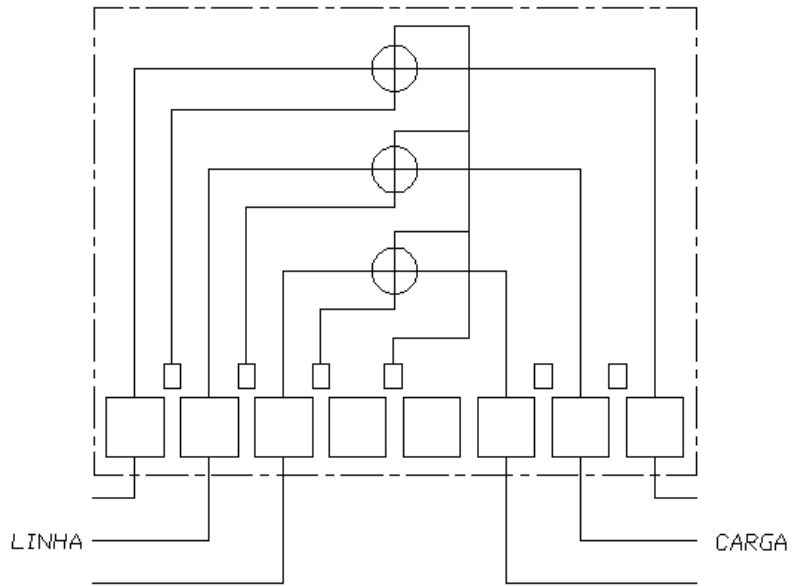
	FABRICANTE: <b>NANSEN S.A. INSTRUMENTOS DE PRECISÃO.</b>	COTAS EM: S/C
	Modelo SPECTRUM K-2,5 ART	ESCALA: S/E
	PLACA DE IDENTIFICAÇÃO SEM PORTA ÓPTICA E SEM BOTÃO DE RESET	ANEXO: 04



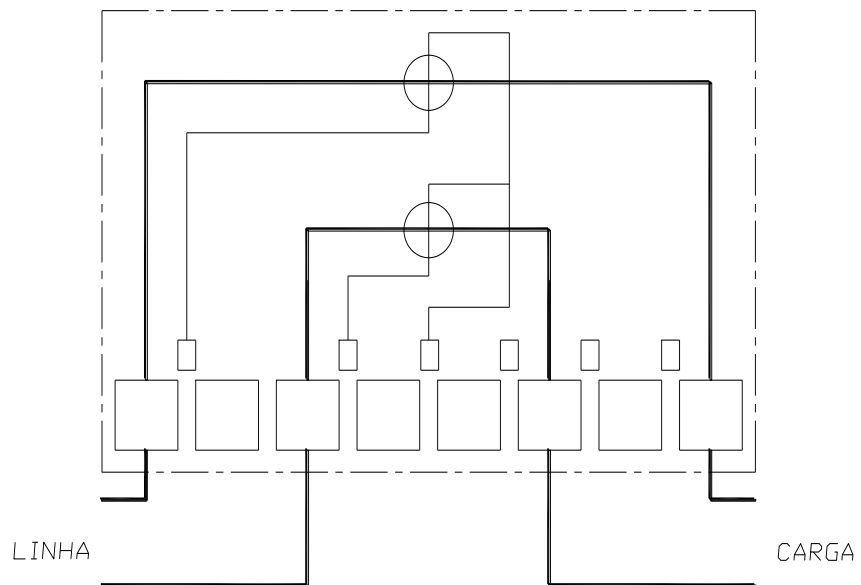
DESENHO ANEXO À PORTARIA INMETRO/DIMEL N° 0137, DE 18 DE JULHO DE 2012.

	FABRICANTE: <b>NANSEN S.A. INSTRUMENTOS DE PRECISÃO.</b>	COTAS EM: S/C
	Modelo SPECTRUM K-2,5 ART	ESCALA: S/E
	PLANO DE SELAGEM COM OU SEM PORTA ÓPTICA E BOTÃO DE RESET	ANEXO: 05

3 ELEMENTOS



2 ELEMENTOS



DESENHO ANEXO À PORTARIA INMETRO/DIMEL Nº 0137, DE 18 DE JULHO DE 2012.



FABRICANTE:  
**NANSEN S.A. INSTRUMENTOS DE PRECISÃO.**

Modelo SPECTRUM K-2,5 ART  
ESQUEMAS DE LIGAÇÃO  
COM OU SEM PORTA ÓPTICA E BOTÃO DE RESET

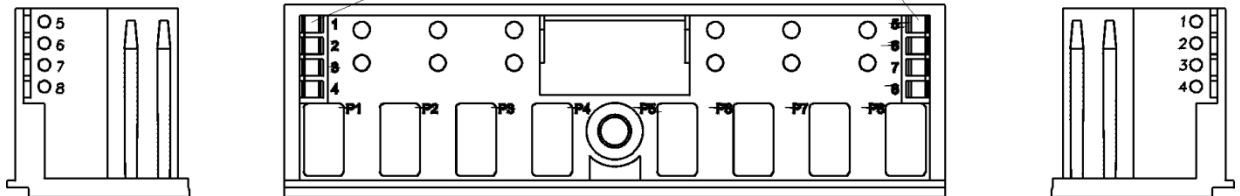
COTAS EM:  
S/C

ESCALA:  
S/E

ANEXO:  
06



TERMINAIS DE CONECTIVIDADES  
(OPCIONAL)



CONECTIVIDADES:

1 - C	RX - 5
2 - E	TX - 6
3 - A	GND - 7
4 - K	

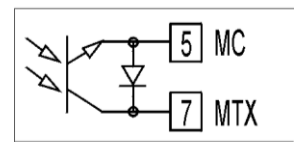
SPEC K - RS 232/POTC AUX

	RX - 5
	TX - 6
	GND - 7

SPEC K - RS 232

<b>RS 485</b>	
5 - Verm. ( + )	
6 - PT/VD ( - )	

SPEC K - RS 485



PIMA

DESENHO ANEXO À PORTARIA INMETRO/DIMEL Nº 0137, DE 18 DE JULHO DE 2012.



FABRICANTE:

**NANSEN S.A. INSTRUMENTOS DE PRECISÃO.**

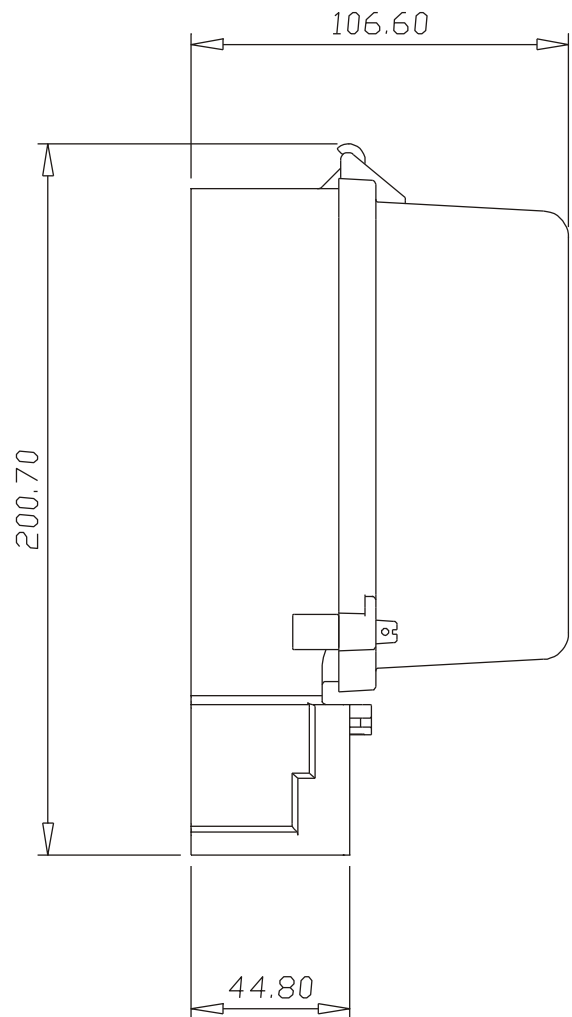
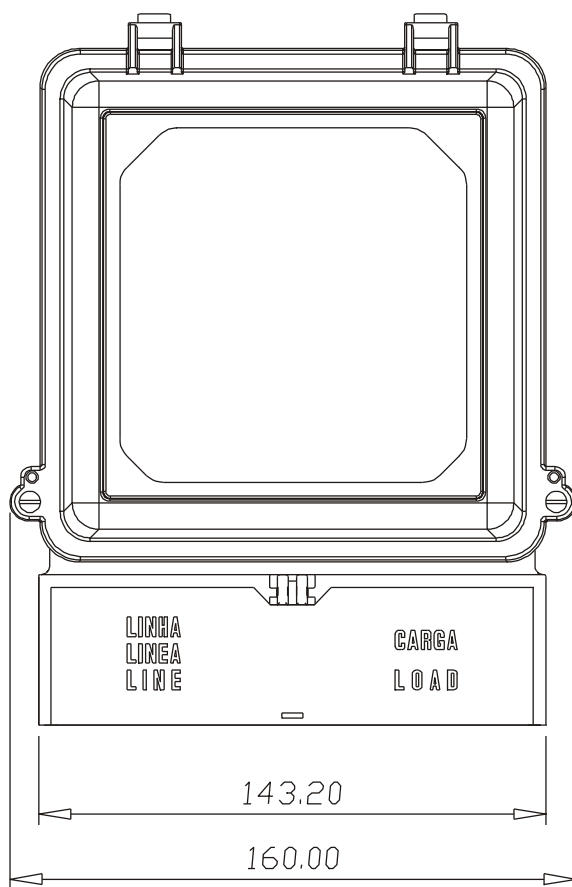
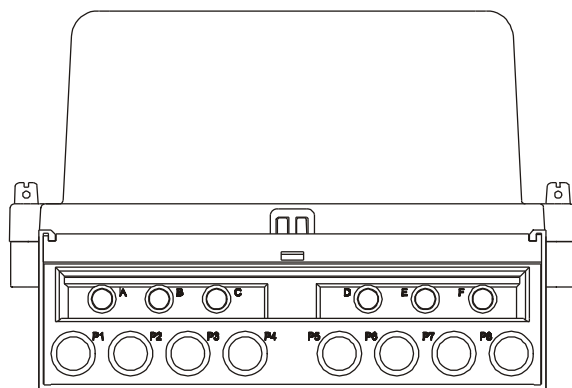
Modelo SPECTRUM K-2,5 ART

CARACTERÍSTICAS DO BLOCO DE TERMINAIS  
COM OU SEM PORTA ÓPTICA E BOTÃO DE RESET


COTAS EM:  
S/C

ESCALA:  
S/E

ANEXO:  
07



DESENHO ANEXO À PORTARIA INMETRO/DIMEL Nº 0137, DE 18 DE JULHO DE 2012.

	FABRICANTE: <b>NANSEN S.A. INSTRUMENTOS DE PRECISÃO.</b>	COTAS EM: mm
	Modelo SPECTRUM K-2,5 ART	ESCALA: S/E
	DIMENSÕES EXTERNAS COM OU SEM PORTA ÓPTICA E BOTÃO DE RESET	ANEXO: 08