



Portaria Inmetro/Dimel n.º 0115, de 25 de junho de 2012.

O Diretor de Metrologia Legal do Instituto Nacional de Metrologia, Qualidade e Tecnologia - Inmetro, no exercício da delegação de competência outorgada pelo Senhor Presidente do Inmetro, através da Portaria n.º 257, de 12 de novembro de 1991, conferindo-lhe as atribuições dispostas no item 4.1, alínea "g" da Regulamentação Metrológica aprovada pela Resolução n.º 11, de 12 de outubro de 1988, do Conmetro,

De acordo com o Regulamento Técnico Metrológico para medidores eletrônicos de energia elétrica, aprovado pela Portaria Inmetro n.º 431/2007, resolve:

Aprovar o modelo ION 8600 (1A), de medidor eletrônico de energia elétrica, classe de exatidão D, marca SCHNEIDER ELECTRIC, e condições de aprovação a seguir especificadas:

#### 1 REQUERENTE

Nome: CAM BRASIL MULTISERVIÇOS LTDA.

Endereço: Av. José Mendonça de Campos n.º 680, Colubandê – São Gonçalo – RJ – CEP 24450-700

#### 2 FABRICANTE

Nome: SCHNEIDER ELECTRIC

Endereço: 2195 , Keating Cross Rd. Soamichon,DC - Canadá V8M 2A5

#### 3 IDENTIFICAÇÃO DO MODELO

Instrumento de medição: Medidor eletrônico de energia elétrica ativa e reativa, polifásico, bidirecional.

Marca: SCHNEIDER ELECTRIC

Modelo: ION 8600 (1A)

Classe de Exatidão: D

País de origem: Canadá

#### 4 CARACTERÍSTICAS METROLÓGICAS

O modelo a que se refere a presente Portaria possui as seguintes características:

a) Tensões nominais: 57,7 V; 67 V; 110 V e 220 V

b) Corrente nominal: 1 A

c) Corrente máxima: 10 A

d) Frequência nominal: 60 Hz

e) Número de elementos: 2 e 3

f) Número de fios: 3 e 4

g) Número de fases: 2 e 3

h) Constantes: 0,18 Wh/pulso e 0,18 varh/pulso





Continuação da Portaria Inmetro/Dimel n.º 0115, de 25 de junho de 2012.

- i) Configuração: 3 elementos / 4 fios / 3 fases (Estrela)  
2 elementos / 3 fios / 2 fases (Delta)

## 5 DESCRIÇÃO FUNCIONAL

5.1 Dispositivo indicador: composto por display LCD com 6 (seis) dígitos inteiros e 1 (um) decimal. Modos de exibição conforme memorial descritivo constante do Processo Inmetro n.º 52600.031391/2011.

5.2 Dispositivo de calibração: LED

5.3 Interfaces de comunicação: RS485; RS232; porta óptica e porta ETHERNET. Conforme definido no memorial descritivo constante do Processo Inmetro n.º 52600.031391/2011

## 6 FORMA, DIMENSÕES E QUALIDADE DOS MATERIAIS

6.1 Conforme memorial descritivo, desenhos, diagramas esquemáticos e documentação constantes do Processo Inmetro n.º 52600.031391/2011.

## 7 CONDIÇÕES PARTICULARES DE INSTALAÇÃO E UTILIZAÇÃO

7.1 Formato (tipo de instalação): embutir em painel ou “socket”

## 8 INSCRIÇÕES OBRIGATÓRIAS

8.1 O modelo, a que se refere a presente Portaria, deve portar, em local de fácil visibilidade, as seguintes inscrições:

- a) marca ou nome do fabricante;
- b) número de série e ano de fabricação;
- c) designação do modelo;
- d) frequência e tensão;
- e) corrente nominal e máxima (esta entre parêntesis);
- f) número de elementos de medição;
- g) número de fios;
- h) constantes;
- i) índice de classe;
- j) esquema de ligação;
- k) número da Portaria de aprovação de modelo, na forma: Portaria Inmetro/Dimel n.º .....
- l) espaço para identificação do usuário.

## 9 CONTROLE LEGAL DOS INSTRUMENTOS

9.1 Verificações e erros máximos admissíveis: de acordo com as disposições pertinentes do RTM aprovado pela Portaria Inmetro n.º 431, de 04 de dezembro de 2007.

9.2 Marcas de selagem: conforme pontos indicados nos desenhos anexos à presente Portaria.

## 10 ANEXOS

- ANEXO 01 – Vista frontal sem a base (Socket);
- ANEXO 02 – Vista frontal com base Marwell (Socket);
- ANEXO 03 – Vista frontal com base Ekstrom (Socket);
- ANEXO 04 – Vista frontal (Ebutir);
- ANEXO 05 – Placa de identificação (Socket e Ebutir);





Continuação da Portaria Inmetro/Dimel n.º 0115, de 25 de junho de 2012.

- ANEXO 06 – Plano de selagem (Socket);
- ANEXO 07 – Plano de selagem (Embutir);
- ANEXO 08 – Esquemas de ligação (Socket);
- ANEXO 09 – Esquemas de ligação (Embutir);
- ANEXO 10 – Características do Bloco de terminais da base (Socket);
- ANEXO 11 – Características dos terminais (Embutir);
- ANEXO 12 – Dimensões externas sem a base (Socket);
- ANEXO 13 – Dimensões externas com as bases (Socket);
- ANEXO 14 – Dimensões externas (Embutir);

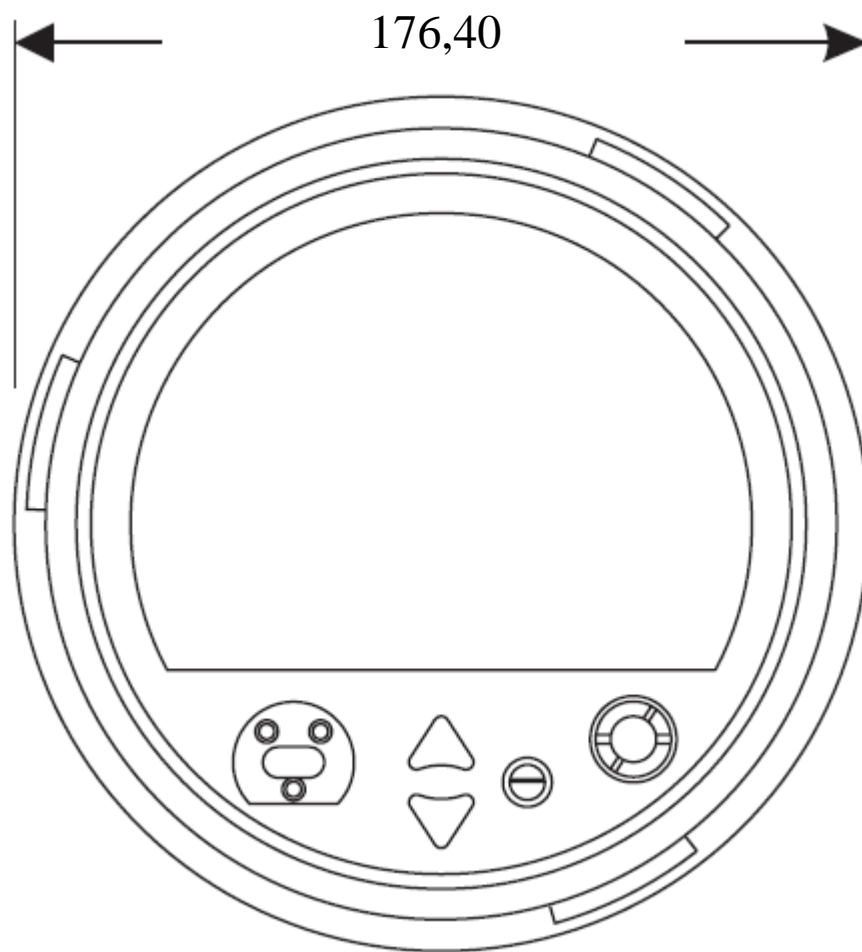
## 11 VIGÊNCIA

Esta Portaria entrará em vigor na data de sua publicação.

LUIZ CARLOS GOMES DOS SANTOS  
Diretor de Metrologia Legal do Inmetro

Dimel/Divel  
Lcsantiliano  
CAM\_031391\_11





DESENHO ANEXO À PORTARIA INMETRO/DIMEL Nº 0115, DE 25 DE JUNHO DE 2012.



FABRICANTE:

**SCHNEIDER ELECTRIC**

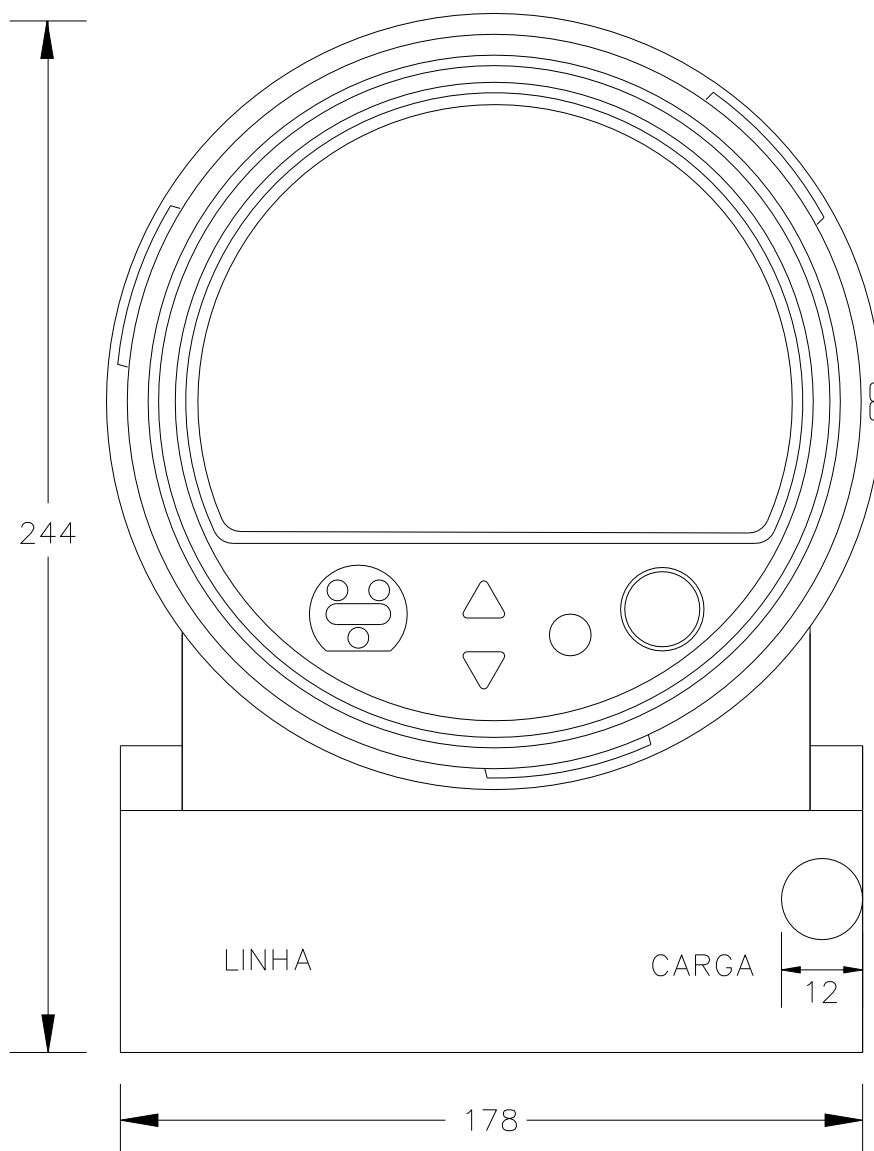
Modelo ION 8600 (1A)

VISTA FRONTAL SEM A BASE  
(SOCKET)

COTAS EM:  
mm

ESCALA:  
S/E

ANEXO:  
01



DESENHO ANEXO À PORTARIA INMETRO/DIMEL Nº 0115, DE 25 DE JUNHO DE 2012.



FABRICANTE:

**SCHNEIDER ELECTRIC**

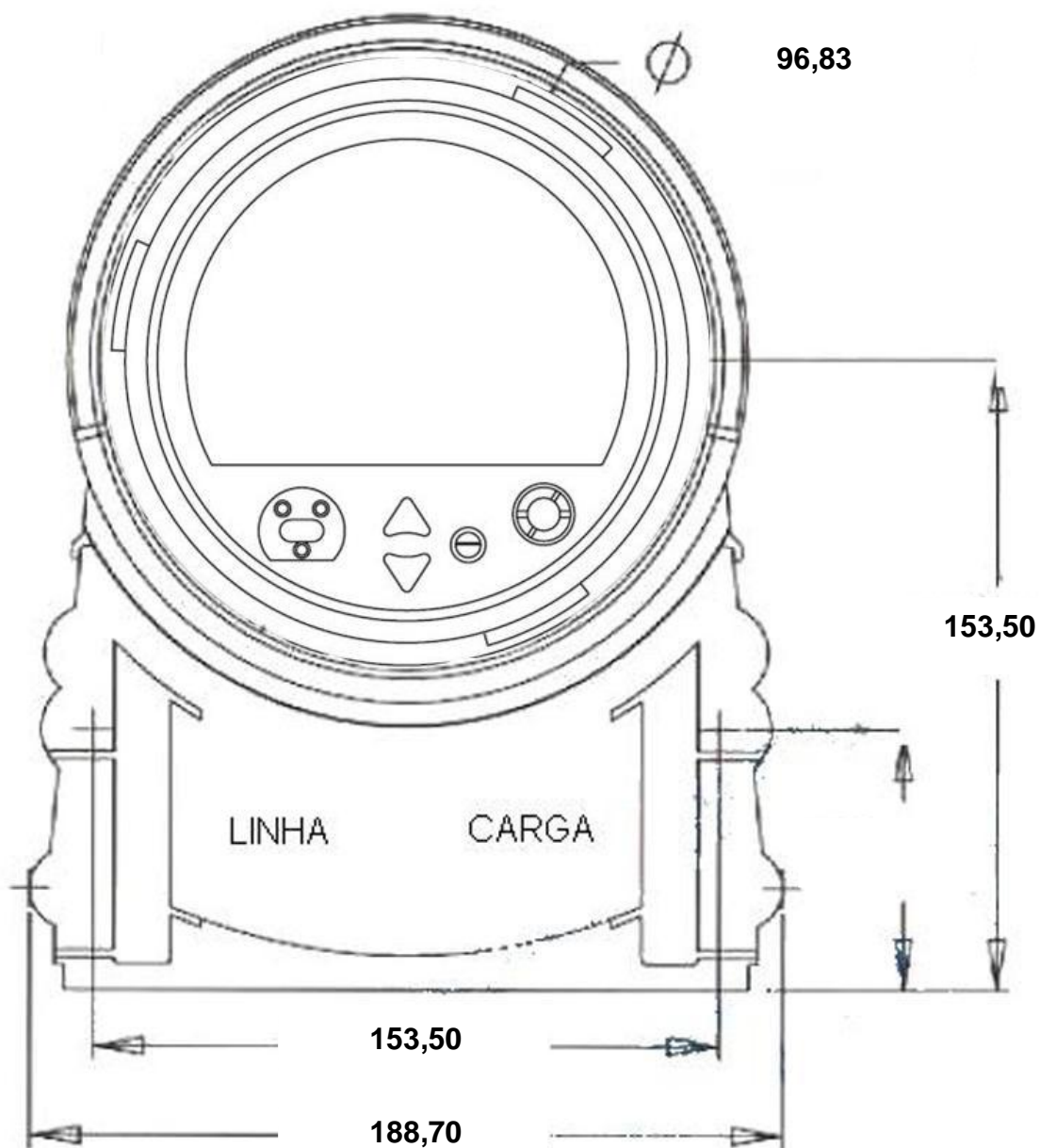
COTAS EM:  
mm

Modelo ION 8600 (1A)

ESCALA:  
S/E

VISTA FRONTAL COM BASE MARWELL  
(SOCKET)

ANEXO:  
02



DESENHO ANEXO À PORTARIA INMETRO/DIMEL N° 0115, DE 25 DE JUNHO DE 2012.



FABRICANTE:

**SCHNEIDER ELECTRIC**

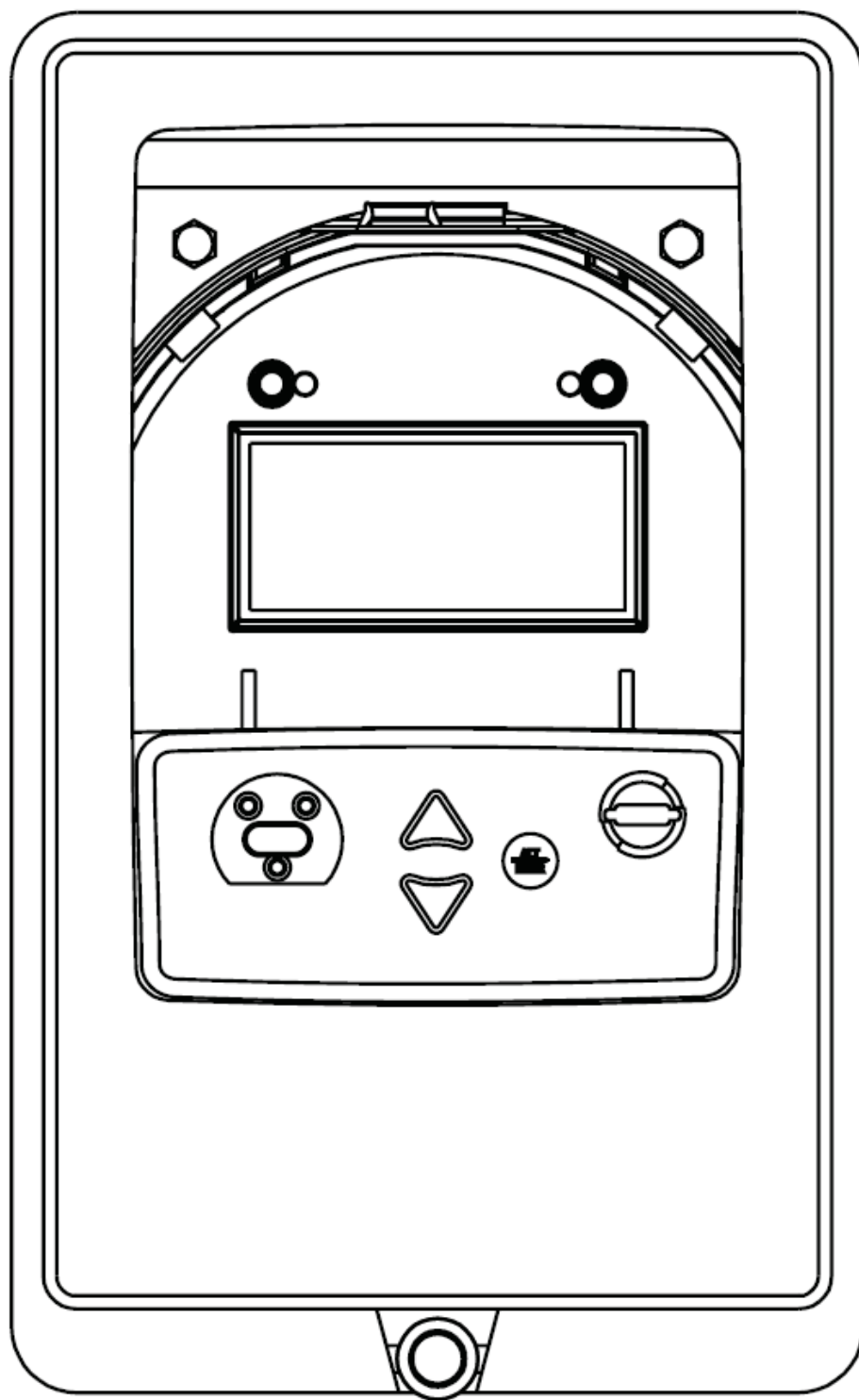
Modelo ION 8600 (1A)

VISTA FRONTAL COM BASE EKSTROM  
(SOCKET)

COTAS EM:  
mm

ESCALA:  
S/E

ANEXO:  
03



DESENHO ANEXO À PORTARIA INMETRO/DIMEL Nº 0115, DE 25 DE JUNHO DE 2012.



FABRICANTE:

**SCHNEIDER ELECTRIC**

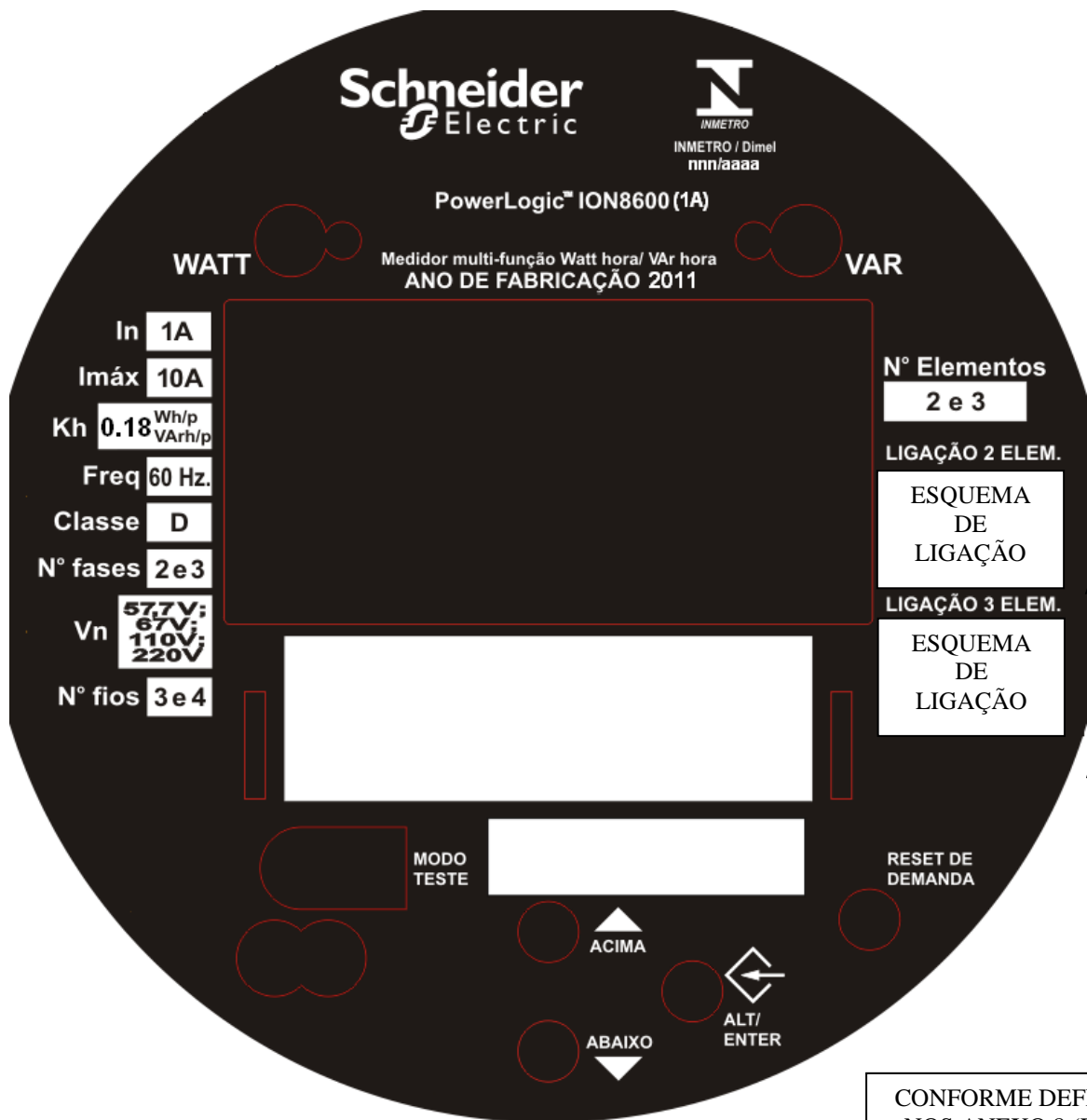
Modelo ION 8600 (1A)

VISTA FRONTAL  
(EMBUTIR)

COTAS EM:  
S/C


ESCALA:  
S/E

ANEXO:  
04

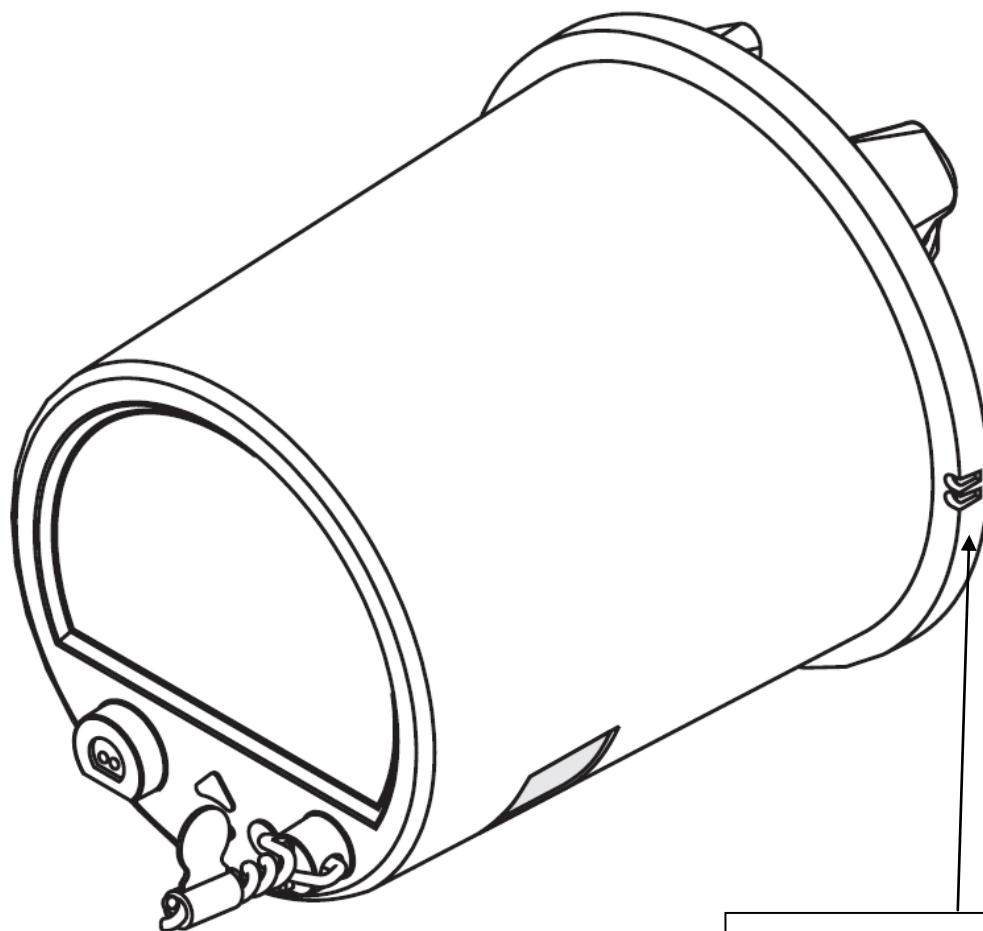


CONFORME DEFINIDO NOS ANEXO 8 (PARA SOCKET) E ANEXO 9 (PARA EMBUTIR)

DESENHO ANEXO À PORTARIA INMETRO/DIMEL Nº 0115, DE 25 DE JUNHO DE 2012.

	FABRICANTE:	<b>SCHNEIDER ELECTRIC</b>	COTAS EM:	S/C
		Modelo ION 8600 (1A)	ESCALA:	S/E
		PLACA DE IDENTIFICAÇÃO (SOCKET E EMBUTIR)	ANEXO:	05





LACRE DO FABRICANTE

LACRE DA CONCESSIONÁRIA

DESENHO ANEXO À PORTARIA INMETRO/DIMEL Nº 0115, DE 25 DE JUNHO DE 2012.



FABRICANTE:

**SCHNEIDER ELECTRIC**

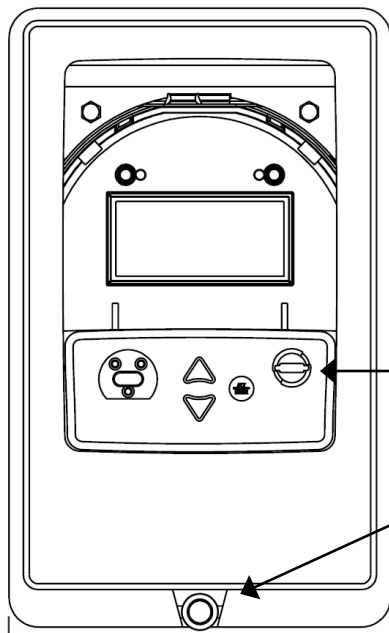
Modelo ION ION 8600 (1A)

PLANO DE SELAGEM  
(SOCKET)

COTAS EM:  
S/C

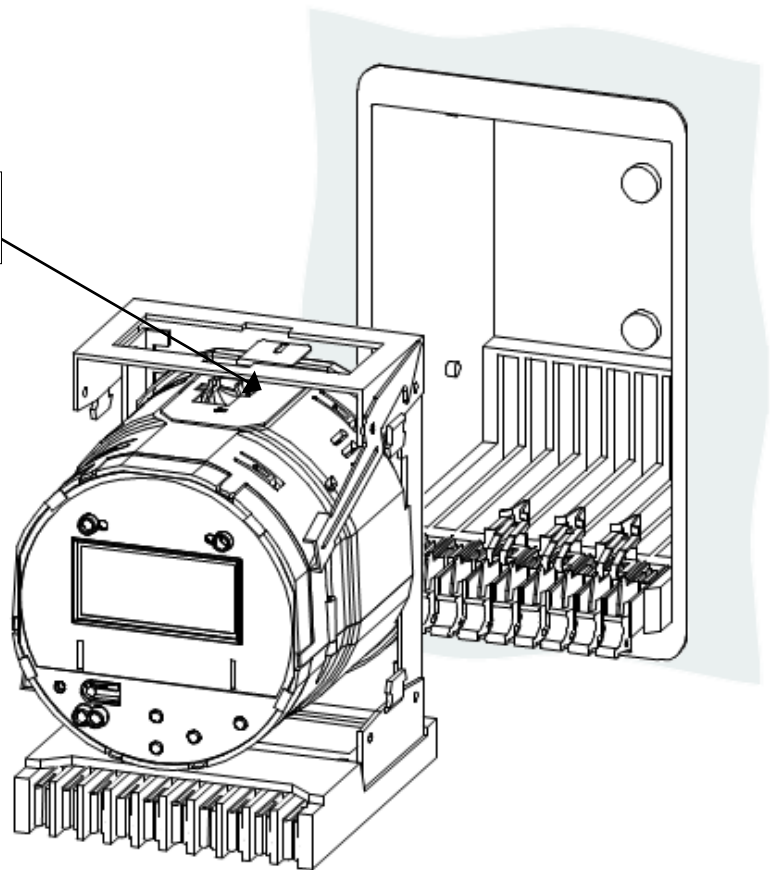
ESCALA:  
S/E

ANEXO:  
06



LACRE DA CONCESSIONÁRIA

LACRE DO  
FABRICANTE



DESENHO ANEXO À PORTARIA INMETRO/DIMEL Nº 0115, DE 25 DE JUNHO DE 2012.



FABRICANTE:

**SCHNEIDER ELECTRIC**

Modelo ION 8600 (1A)

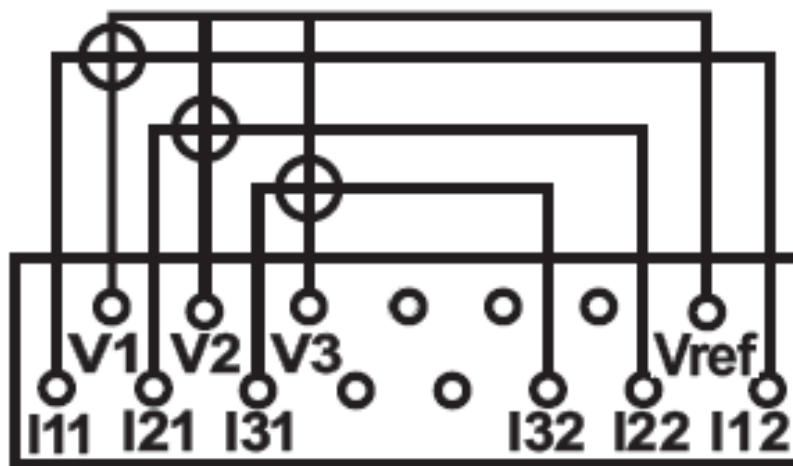
PLANO DE SELAGEM  
(EMBTIR)

COTAS EM:  
S/C

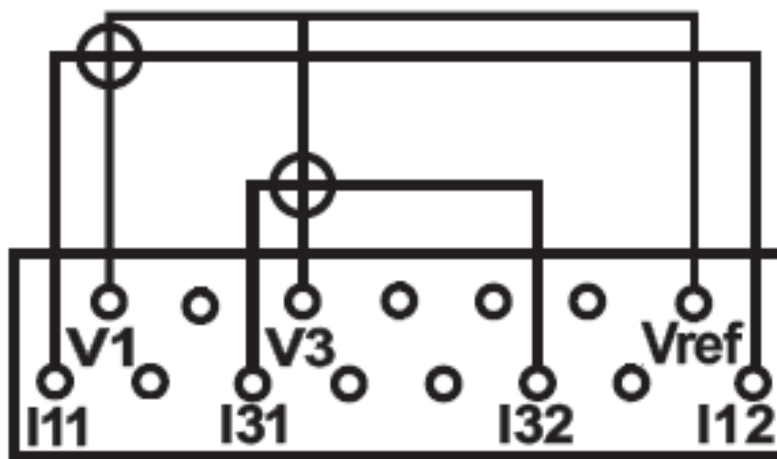
ESCALA:  
S/E

ANEXO:  
07

(3 elementos / 4 fios – Estrela com TP)



(2 elementos / 3 fios – Delta com 2 TP)



DESENHO ANEXO À PORTARIA INMETRO/DIMEL N° 0115, DE 25 DE JUNHO DE 2012.



FABRICANTE:

**SCHNEIDER ELECTRIC**

Modelo ION 8600 (1A)

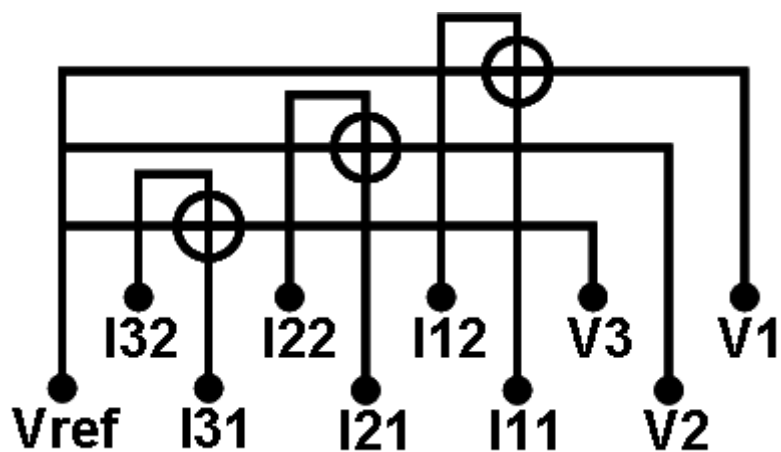
ESQUEMAS DE LIGAÇÃO  
(SOCKET)

COTAS EM:  
S/C

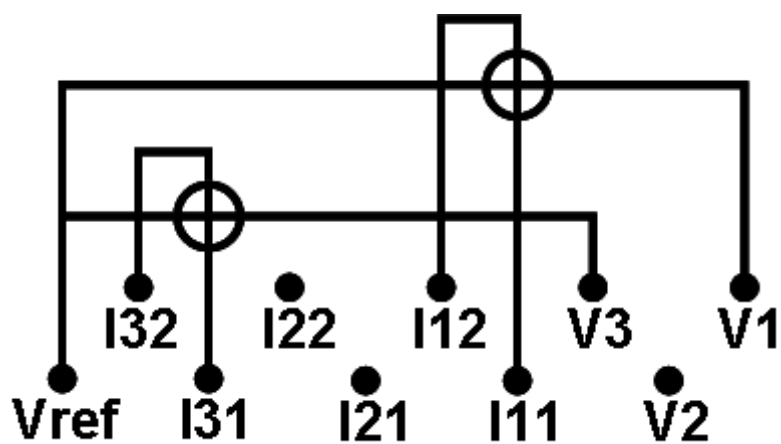
ESCALA:  
S/E

ANEXO:  
08

(3 elementos / 4 fios – Estrela com TP)



(2 elementos / 3 fios – Delta com 2 TP)



DESENHO ANEXO À PORTARIA INMETRO/DIMEL N° 0115, DE 25 DE JUNHO DE 2012.



FABRICANTE:

**SCHNEIDER ELECTRIC**

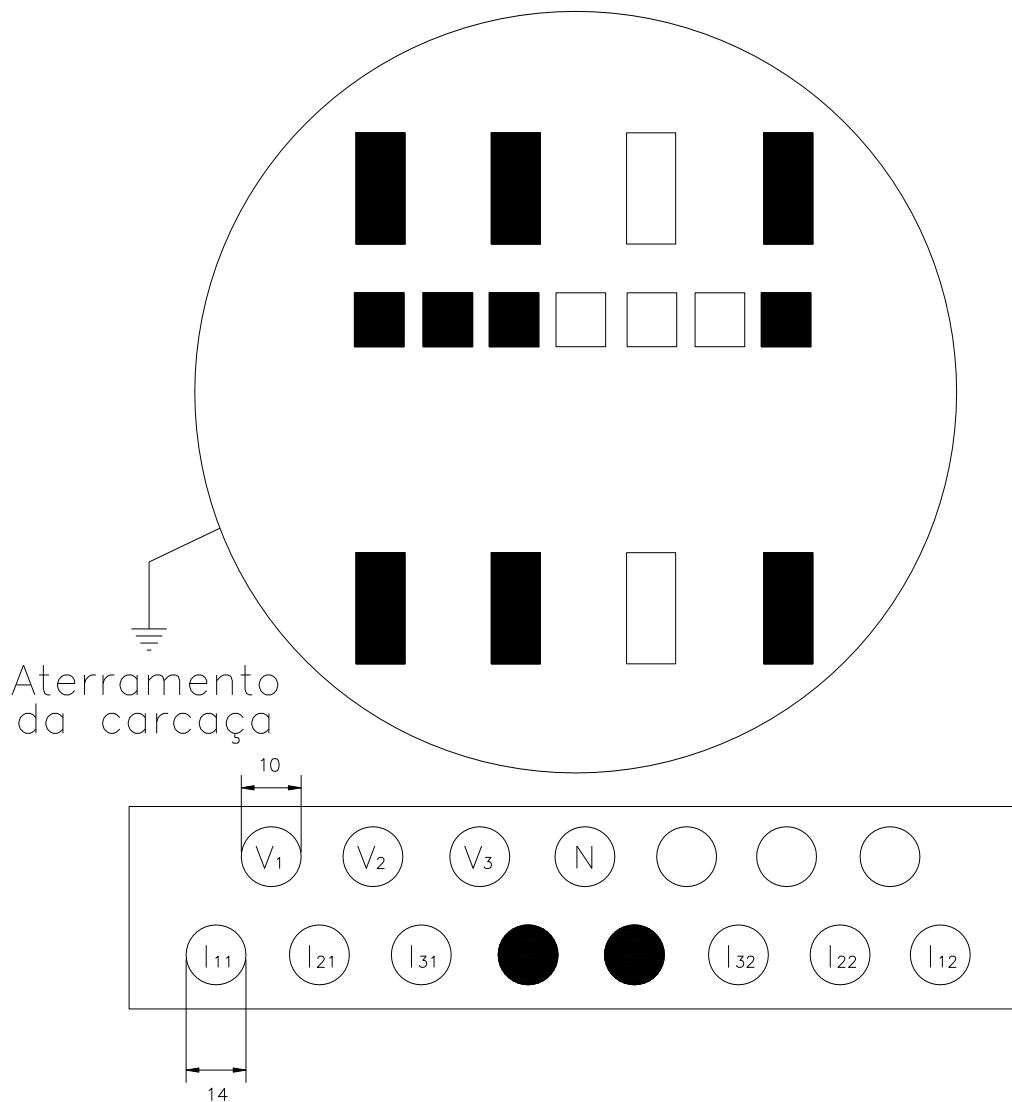
Modelo ION 8600 (1A)

ESQUEMAS DE LIGAÇÃO  
(EM BUTIR)

COTAS EM:  
S/C

ESCALA:  
S/E

ANEXO:  
09



DESENHO ANEXO À PORTARIA INMETRO/DIMEL Nº 0115, DE 25 DE JUNHO DE 2012.



FABRICANTE:

**SCHNEIDER ELECTRIC**

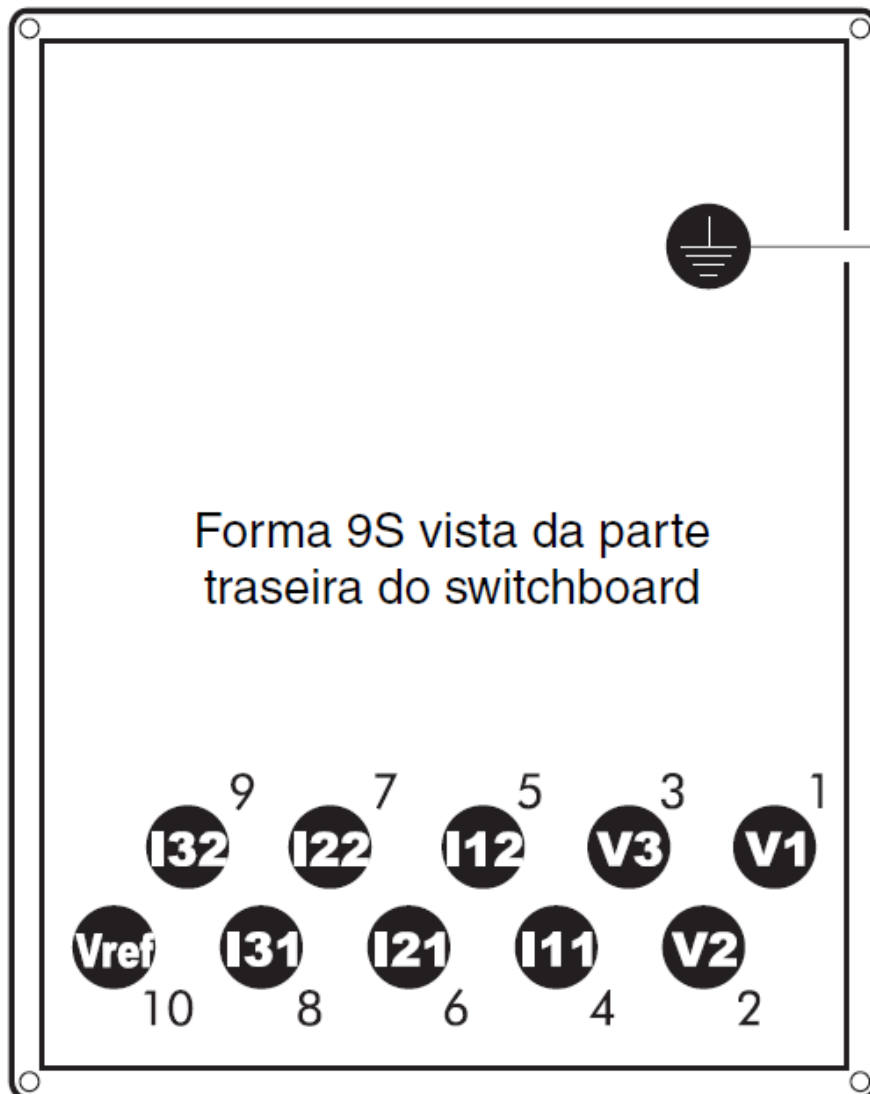
COTAS EM:  
S/C

Modelo ION 8600 (1A)

ESCALA:  
S/E

CARACTERÍSTICAS DO BLOCO DE TERMINAIS DA BASE  
(SOCKET)

ANEXO:  
10



Aterra-  
mento do  
medidor

DESENHO ANEXO À PORTARIA INMETRO/DIMEL Nº 0115, DE 25 DE JUNHO DE 2012.



FABRICANTE:

**SCHNEIDER ELECTRIC**

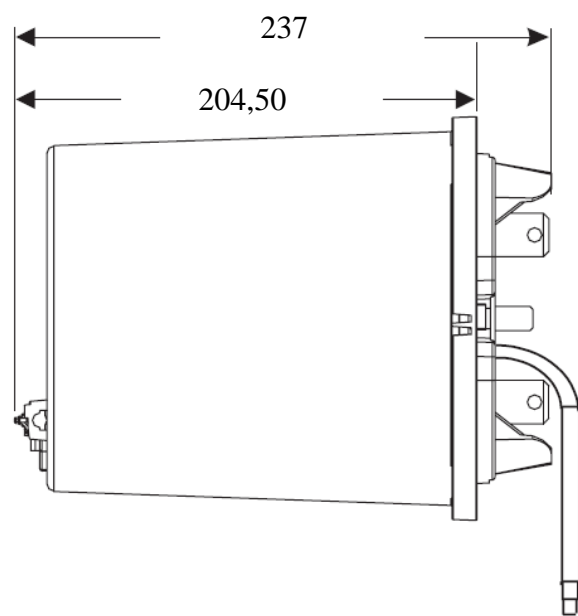
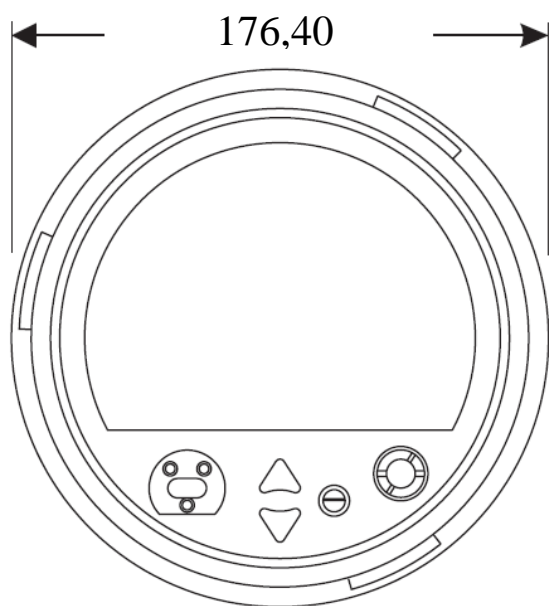
Modelo ION 8600 (1A)

CARACTERÍSTICAS DOS TERMINAIS  
(EMBTIR)

COTAS EM:  
S/C

ESCALA:  
S/E

ANEXO:  
11



DESENHO ANEXO À PORTARIA INMETRO/DIMEL N° 0115, DE 25 DE JUNHO DE 2012.



FABRICANTE:

**SCHNEIDER ELECTRIC**

Modelo ION 8600 (1A)

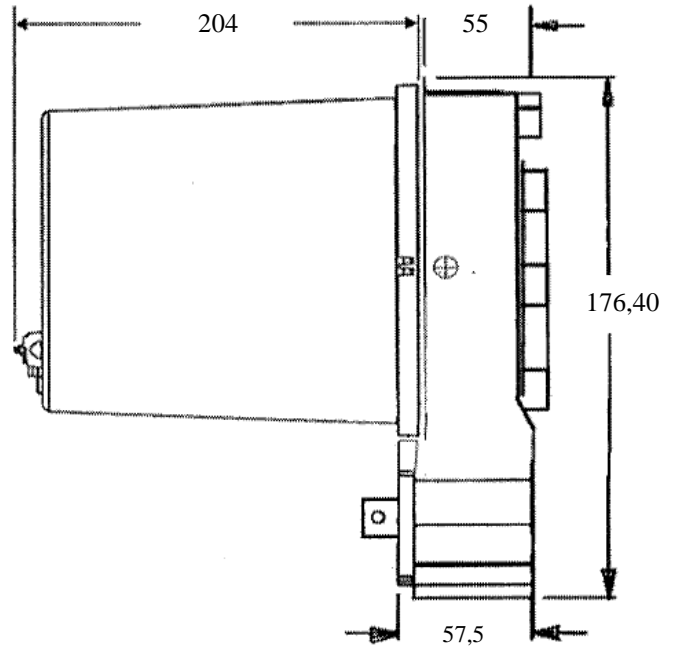
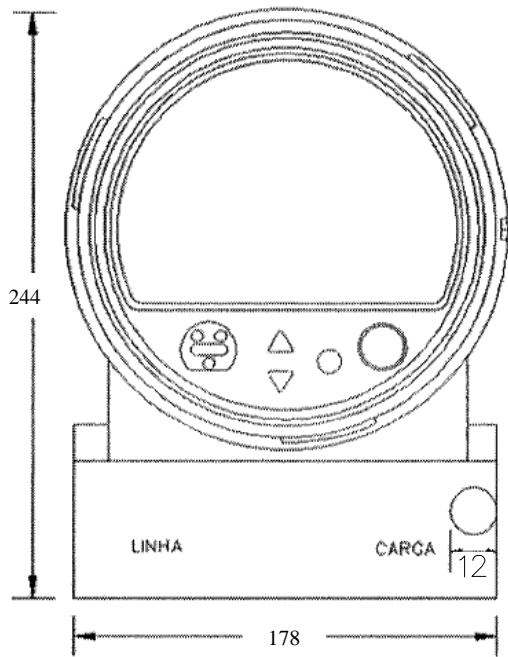
DIMENSÕES EXTERNAS SEM A BASE  
(SOCKET)

COTAS EM:  
mm

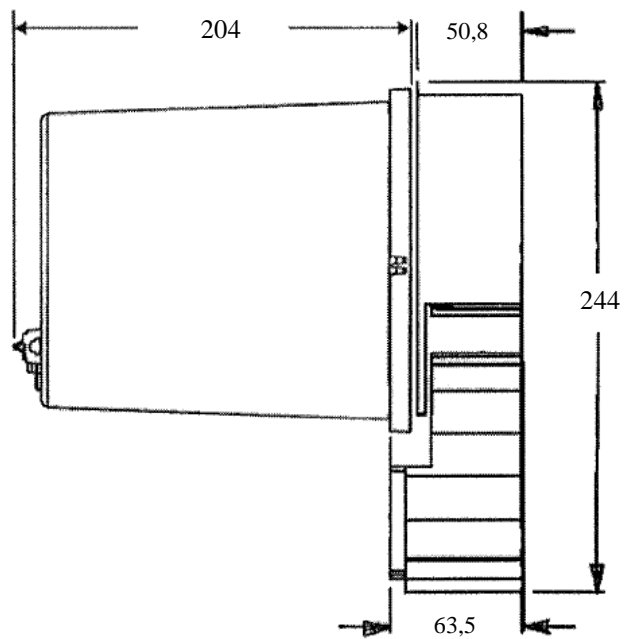
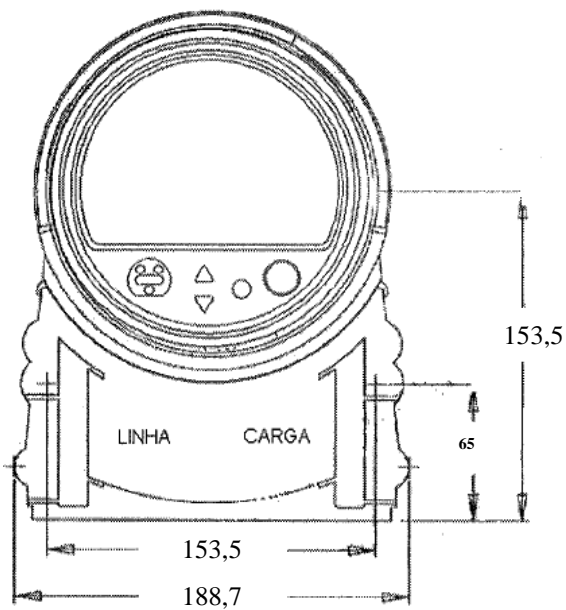
ESCALA:  
S/E

ANEXO:  
12

**Medidor + Base MARWELL**



**Medidor + Base EKSTRON**



DESENHO ANEXO À PORTARIA INMETRO/DIMEL N° 0115, DE 25 DE JUNHO DE 2012.



FABRICANTE:

**SCHNEIDER ELECTRIC**

COTAS EM:  
mm

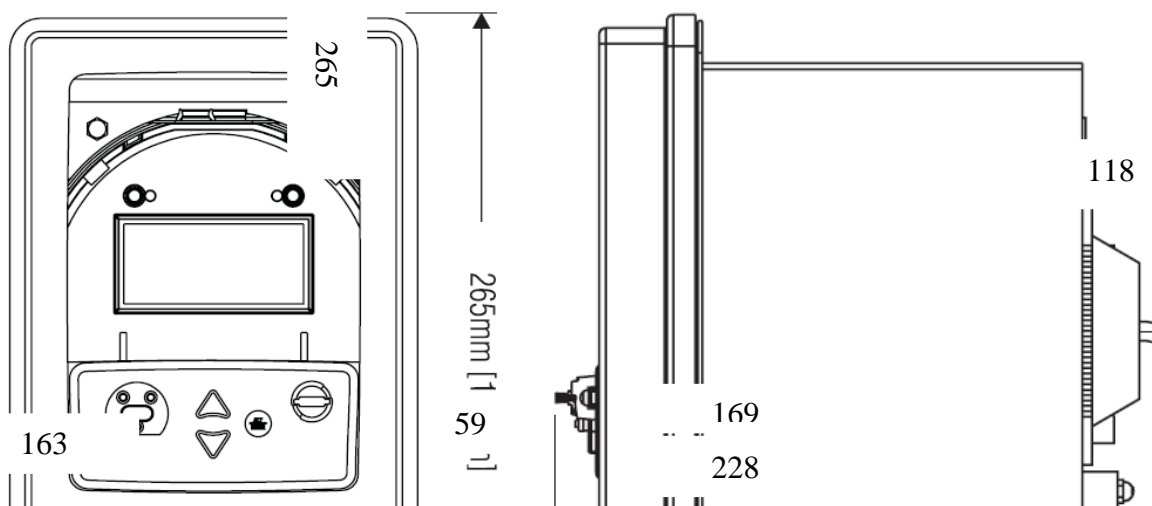
Modelo ION 8600 (1A)

ESCALA:  
S/E

DIMENSÕES EXTERNAS COM AS BASES  
(SOCKET)

ANEXO:  
13





DESENHO ANEXO À PORTARIA INMETRO/DIMEL N° 0115, DE 25 DE JUNHO DE 2012.



FABRICANTE:

**SCHNEIDER ELECTRIC**

Modelo ION 8600 (1A)

DIMENSÕES EXTERNAS  
(EM BUTIR)

COTAS EM:  
mm

ESCALA:  
S/E

ANEXO:  
14