



Portaria Inmetro/Dimel n.º 0091, de 04 de junho de 2012.
(2º Aditivo à Portaria Inmetro/Dimel n.ºs 202/2008 e
1º Aditivo às Portarias Inmetro/Dimel n.ºs 341 e 343/2009)

O Diretor de Metrologia Legal do Instituto Nacional de Metrologia, Qualidade e Tecnologia - Inmetro, no exercício da delegação de competência outorgada pelo Senhor Presidente do Inmetro, através da Portaria Inmetro n.º 257, de 12 de novembro de 1991, conferindo-lhe as atribuições dispostas no subitem 4.1, alínea “g”, da regulamentação metrológica aprovada pela Resolução n.º 11, de 12 de outubro de 1988, do Conmetro.

De acordo com o Regulamento Técnico Metrológico para medidor de volume de água, tipo mecânico, a que se refere a Portaria Inmetro n.º 246/2000.

Considerando a solicitação constante do Processo Inmetro n.º 52600.060378/2011 com vista à inclusão da opção de cúpula de vidro, nos medidores de volume de água, tipo mecânico, modelos US-1.5, MS-3.0 e US-3.0, marca SAGA, aprovados respectivamente pelas Portarias Inmetro/Dimel n.º 202, de 11 de julho de 2008, n.º 341, de 16 de setembro de 2009 e n.º 343, de 17 de setembro de 2009, resolve:

Art. 1º - Incluir o item 5.2 nas Portarias Inmetro/Dimel n.º 202/2008, n.º 341/2009 e n.º 343/2009, com a seguinte redação:

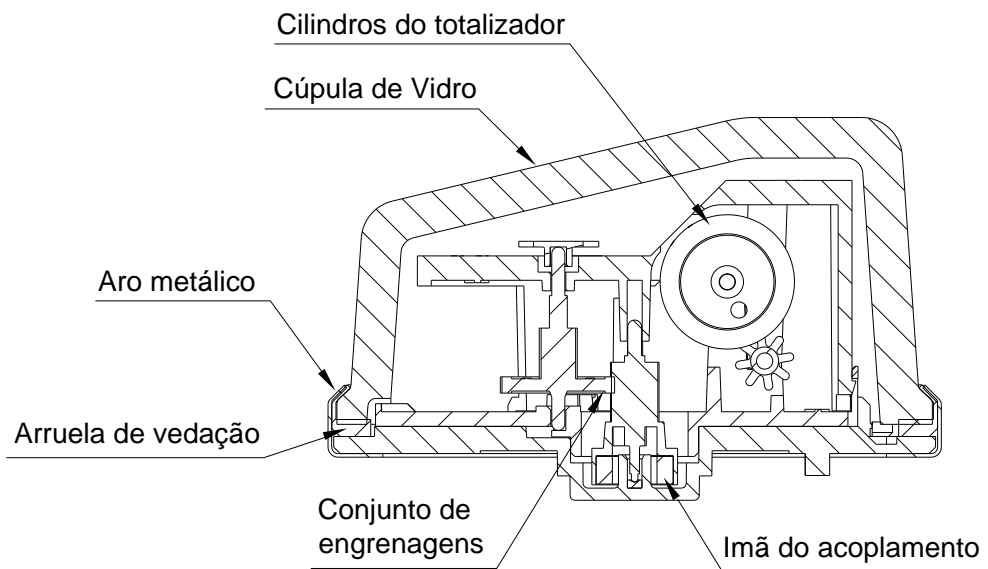
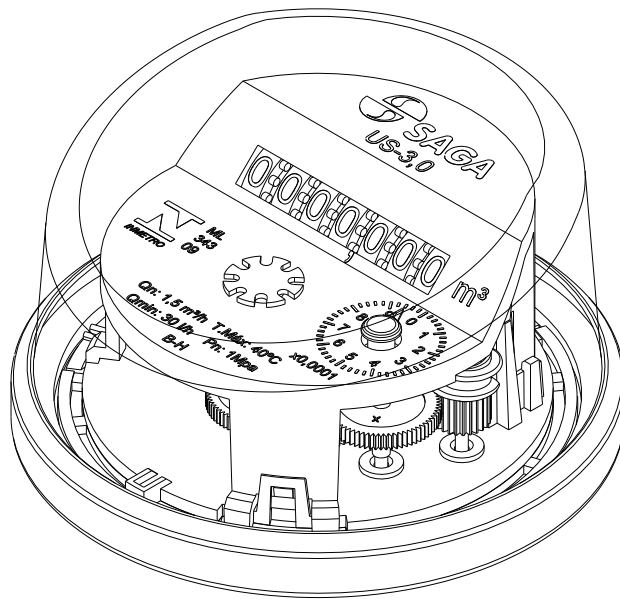
“5.2 Opcional: relojoaria com mostrador inclinado a 45º e fechamento com cúpula de vidro.”

Art. 2º - Esta Portaria entrará em vigor na data de sua publicação.

Anexo:

Anexo 01 – Vista em perspectiva e em corte do fechamento com cúpula de vidro modelos US-1.5, MS-3.0 e US-3.0.

LUIZ CARLOS GOMES DOS SANTOS
Diretor de Metrologia Legal do Inmetro



DESENHO ANEXO À PORTARIA INMETRO/DIMEL N° 0091, DE 04 DE JUNHO DE 2012.



FABRICANTE: SAGA MEDIÇÃO LTDA.

VISTAS EM PERSPECTIVA E EM CORTE DO FECHAMENTO
COM CÚPULA DE VIDRO MODELOS US-1.5, MS-3.0 e US-3.0

COTAS EM:
N/D

ESCALA:
N/D

ANEXO:
01