



Portaria Inmetro/Dimel n.º 0084, de 24 de maio de 2012.

O Diretor de Metrologia Legal do Instituto Nacional de Metrologia, Qualidade e Tecnologia - Inmetro, no exercício da delegação de competência outorgada pelo Senhor Presidente do Inmetro, através da Portaria Inmetro n.º 257, de 12 de novembro de 1991, conferindo-lhe as atribuições dispostas no subitem 4.1, alínea "g", da Regulamentação Metrológica aprovada pela Resolução n.º 11, de 12 de outubro de 1988, do Conmetro,

De acordo com o Regulamento Técnico Metrológico de esfigmomanômetros eletrônicos digitais de medição não invasiva, aprovado pela Portaria Inmetro n.º 096/2008, resolve:

Aprovar o modelo BPA90 de manômetro eletrônico digital, parte de esfigmomanômetro destinado à medição não invasiva da pressão arterial humana, marca MICROLIFE, e condições de aprovação a seguir especificadas:

#### 1 REQUERENTE

Nome: Salvapé Produtos Ortopédicos Ltda.

Endereço: Rua Cesário Ramalho, 90, Cambuci, São Paulo/SP, CEP 01521-000.

#### 2 FABRICANTE

Nome: Onbo Electronic (Shenzhen) Co. Ltd. ROC – Microlife Corporation.

Endereço: N-497, Talaneg Nan Road Industrial Zone, Loong Hwa Chen, Bao Anshin, Shenzhen, China.

#### 3 IDENTIFICAÇÃO DO MODELO

Instrumento de medição: manômetro eletrônico digital, parte de esfigmomanômetro.

Modo de pressurização: automático;

Marca: MICROLIFE;

Modelo: BPA90;

País de origem: China.

#### 4 CARACTERÍSTICAS METROLÓGICAS

O modelo a que se refere a presente portaria possui as seguintes características:

- a) Método de medição: oscilométrico;
- b) Intervalo de medição: 30 mmHg a 280 mmHg;
- c) Resolução para medição da pressão arterial: 1 mmHg;
- d) Resolução para medição da pressão estática: 1 mmHg.

#### 5 DESCRIÇÃO FUNCIONAL

Instrumento destinado à conexão em braçadeira para realizar medição de pressão arterial.





5.1 Dispositivo indicador digital: constituído de mostrador em cristal líquido, sem lente de aumento, com seis dígitos para indicação da pressão e outros dígitos para indicação de valores e símbolos diversos. Ao ser ligado, o instrumento aciona momentaneamente todos os dígitos e símbolos;

5.1.1 Regulagem de zero: ao ser ligado, o instrumento realiza automaticamente regulagem de zero;

5.2 Inflação e deflação do manguito: realizada através de eletrobomba e válvula de exaustão interna.

## 6 FORMA, DIMENSÕES E QUALIDADE DOS MATERIAIS

Conforme memorial descritivo, desenhos, diagramas esquemáticos e documentação constantes do Processo Inmetro n.º 52600.000936/2012.

## 7 INSCRIÇÕES OBRIGATÓRIAS

O modelo a que se refere a presente portaria deve portar as seguintes inscrições:

7.1 No manômetro:

- a) “mmHg”;
- b) “MICROLIFE”;
- c) “BPA90”;
- d) “China”;
- e) intervalo de medição, conforme subitem 4.1 b da presente portaria;
- f) marca de aprovação do modelo, na forma ‘SÍMBOLO DO INMETRO – ML xxx/yyyy’ (n.º e ano da presente Portaria de Aprovação de Modelo);
- g) sequência numérica representando ano de fabricação (terceiro e quarto dígitos) e número de série (a partir do quinto dígito).

## 8 CONTROLE LEGAL DOS INSTRUMENTOS

8.1 Verificações inicial e subsequentes: devem ser realizadas de acordo com o disposto no Regulamento Técnico Metrológico aprovado pela Portaria Inmetro n.º 096/2008 e seguidos os procedimentos determinados na NIE-Dimel-097;

8.1.1 Para realização do ensaio de determinação do erro de indicação, é necessário habilitar o modo de ensaio 1 e utilizar o conector específico N, conforme Anexo B da NIE-Dimel-097.

8.2 Erros máximos admissíveis: são os constantes do subitem 4.1 do Regulamento Técnico Metrológico aprovado pela Portaria Inmetro n.º 096/2008.

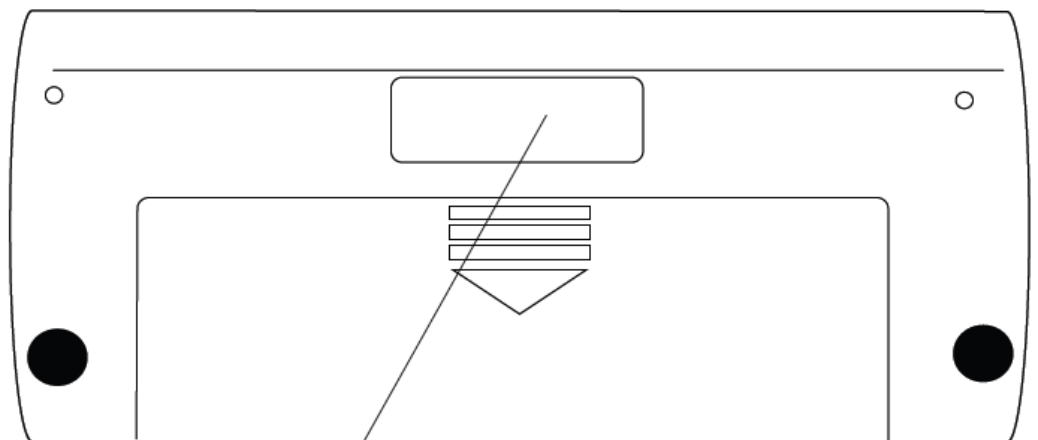
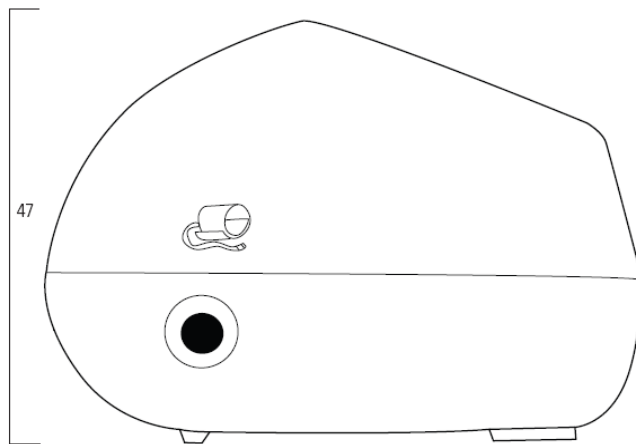
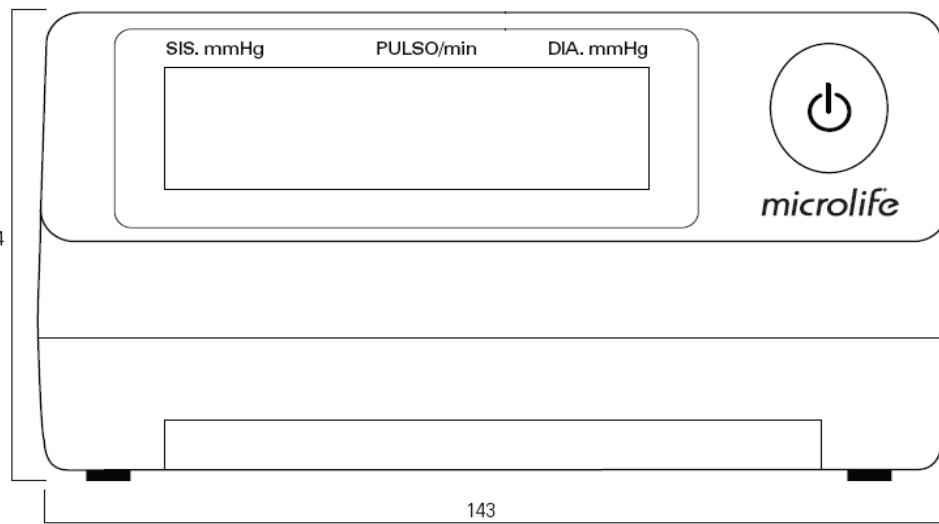
## 9 ANEXO

Anexo 1: Vistas do manômetro eletrônico digital modelo BPA90.


## 10 VIGÊNCIA

Esta portaria entrará em vigor na data de sua publicação no Diário Oficial da União.

**LUIZ CARLOS GOMES DOS SANTOS**  
Diretor de Metrologia Legal do Inmetro



DESENHO ANEXO À PORTARIA INMETRO/DIMEL Nº 0084, DE 24 DE MAIO DE 2012.

	FABRICANTE: ONBO ELECTRONIC (SHENZHEN) CO. LTD.	COTAS EM: mm
	VISTAS DO MANÔMETRO ELETRÔNICO DIGITAL MODELO BPA90	ESCALA: S/E
		ANEXO: 01