



Portaria Inmetro/Dimel nº 0083, de 11 de maio de 2012.
(4º Aditivo à Portaria Inmetro/Dimel nº 088/2005)

O Diretor de Metrologia Legal do Instituto Nacional de Metrologia, Qualidade e Tecnologia - Inmetro, no exercício da delegação de competência outorgada pelo Senhor Presidente do Inmetro, através da Portaria nº 257, de 12 de novembro de 1991, conferindo-lhe as atribuições dispostas no subitem 4.1, alínea "g", da regulamentação metrológica aprovada pela Resolução nº 11, de 12 de outubro de 1988, do Conmetro,

De acordo com o Regulamento Técnico Metrológico para instrumentos de pesagem não automáticos, aprovado pela Portaria Inmetro nº 236/1994;

Considerando os elementos constantes do processo Inmetro nº 52600.060843/2011, apresentados por Toledo do Brasil Indústria de Balanças Ltda.;

Considerando os termos da Portaria Inmetro/Dimel nº 088/2005, que aprova a família de modelos PRIX 5E, de instrumento de pesagem não automático, de equilíbrio automático, eletrônico, digital, classe de exatidão **III**, marca TOLEDO; e,

Considerando as respectivas Portarias Inmetro/Dimel/ nºs 209/2005, 009/2009 e 236/10, relacionadas Portaria Inmetro/Dimel nº 088/2005, resolve:

Art. 1º - Autorizar um novo gabinete e mostrador do tipo LCD, na família de modelos PRIX 5E.

§ 1º - O novo gabinete da família de modelos PRIX 5E tem para o dispositivo receptor de carga as dimensões de 300 mm x 450,7 mm.

Art. 2º - Incluir os desenhos anexos a presente portaria:

1 – Perspectiva da família de modelos PRIX 5E, com o novo gabinete e novo mostrador para o consumidor ;

2 – Perspectiva da família de modelos PRIX 5E.

Art. 3º - A presente autorização está condicionada à manutenção das demais exigências constantes da referida portaria de aprovação de modelos e portarias a ela vinculadas.





Serviço Público Federal

MINISTÉRIO DO DESENVOLVIMENTO, INDÚSTRIA E COMÉRCIO EXTERIOR
INSTITUTO NACIONAL DE METROLOGIA, QUALIDADE E TECNOLOGIA - **INMETRO**

Continuação da Portaria Inmetro /Dimel nº 0083, de 11 de maio de 2012.

Art. 4º - Esta portaria entrará em vigor na data de sua publicação.

LUIZ CARLOS GOMES DOS SANTOS
Diretor de Metrologia Legal do Inmetro

Dimel/Dimas
ML/ml
P 060843-11 Dimas.doc



Diretoria de Metrologia Legal – Dimel

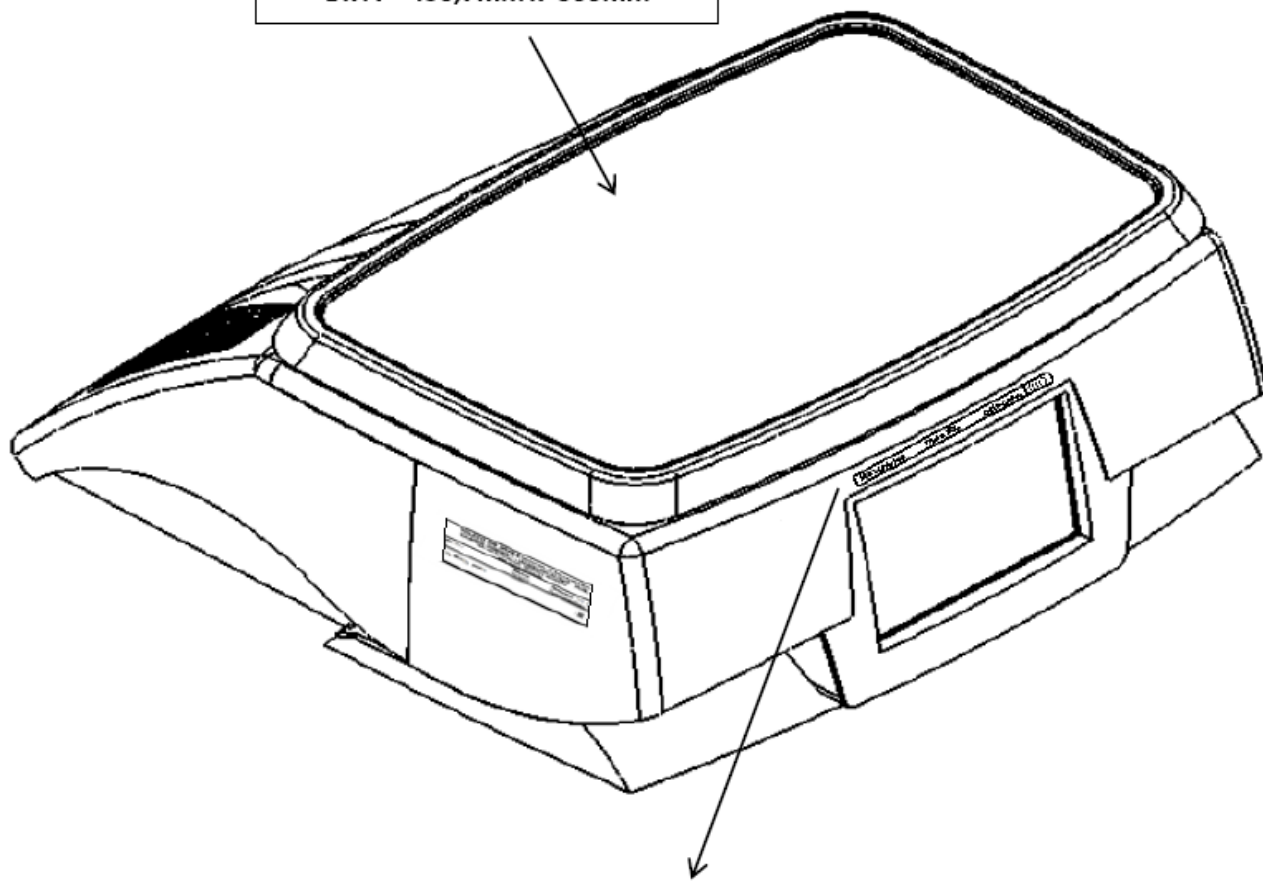
Divisão de Instrumentos de Medição de Massa – Dimas

Endereço: Av. Nossa Senhora das Graças, 50 – Xerém - Duque de Caxias /RJ - CEP: 25.250-020

Telefones: (0xx21) 2679-9138

Fax.: (0xx21) 2679-9164 E-mail: dimas@inmetro.gov.br

Receptor de carga
L x A = 450,7mm x 300mm



ETIQUETA DE CAPACIDADE

Máx.=6kg/15kg/30kg

Min.=40g

e=d=2g/5g/15g

T= -9,995kg

DESENHO ANEXO À PORTARIA INMETRO/DIMEL Nº 0083, DE 11 DE MAIO DE 2012.



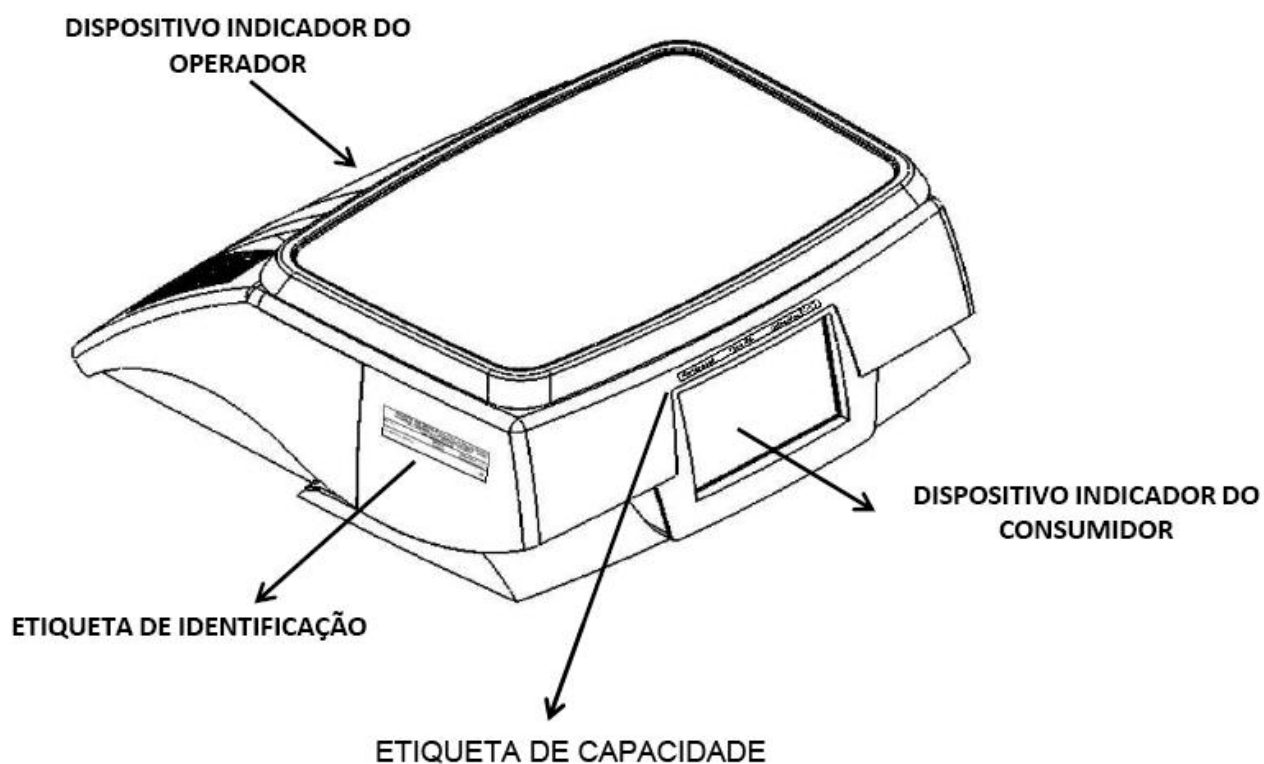
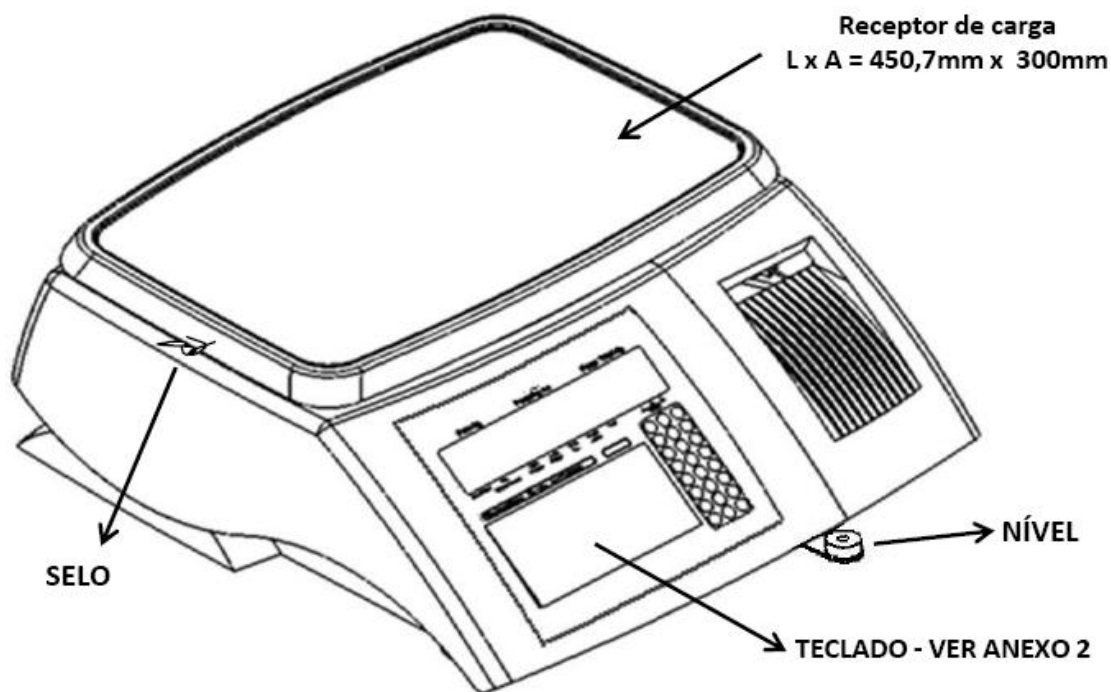
FABRICANTE: Toledo do Brasil Indústria de Balanças Ltda.

Perspectiva da família de modelos PRIX 5E, com o novo gabinete e novo mostrador para o consumidor.

COTAS EM:

ESCALA:

ANEXO:
01



Máx.=6kg/15kg/30kg Min.=40g e=d=2g/5g/15g T= -9,995kg

DESENHO ANEXO À PORTARIA INMETRO/DIMEL Nº 0083, DE 11 DE MAIO DE 2012.



FABRICANTE: Toledo do Brasil Indústria de Balanças Ltda..

Perspectiva da família de modelos PRIX 5E.

COTAS EM:

ESCALA:

ANEXO:
02