



Portaria Inmetro/Dimel n.º 0079, de 10 de maio de 2012.

O Diretor de Metrologia Legal do Instituto Nacional de Metrologia, Qualidade e Tecnologia - Inmetro, no exercício da delegação de competência outorgada pelo Senhor Presidente do Inmetro, através da Portaria Inmetro n.º 257, de 12 de novembro de 1991, conferindo-lhe as atribuições dispostas no subitem 4.1, alínea "g", da Regulamentação Metrológica aprovada pela Resolução n.º 11, de 12 de outubro de 1988, do Conmetro,

De acordo com o Regulamento Técnico Metrológico de esfigmomanômetros mecânicos de medição não invasiva, aprovado pela Portaria Inmetro n.º 153/2005, resolve:

Aprovar o modelo ESFIGMOMANÔMETRO CLÍNICO de esfigmomanômetro mecânico, marca INCOTERM, e condições de aprovação a seguir especificadas:

1 REQUERENTE

Nome: Incoterm Indústria de Termômetros Ltda.

Endereço: Av. Eduardo Prado, 1670, Ipanema, Porto Alegre/RS, CEP 91.751-000.

2 FABRICANTE

Nome: Honsun (Nantong) Co., Ltd.

Endereço: No. 8, Tongxing Road Economic & Technical Development Area, 226009/Nantong, Jiangsu, China.

3 IDENTIFICAÇÃO DO MODELO

Instrumento de medição: esfigmomanômetro mecânico do tipo aneróide;

Marca: INCOTERM;

Modelo: ESFIGMOMANÔMETRO CLÍNICO;

País de origem: China.

4 CARACTERÍSTICAS METROLÓGICAS

O modelo a que se refere a presente portaria possui as seguintes características:

4.1 Manômetro:

a) Intervalo de medição: 0 a 300 mmHg;

b) Marcação da escala: a cada 2 mmHg.

4.2 Braçadeira:

a) Tamanho: normal;

b) Circunferência de braço: 24 cm a 34 cm.



5 DESCRIÇÃO FUNCIONAL

Instrumento mecânico constituído de manômetro aneróide com pêra acoplada e braçadeira, utilizado para medição da pressão arterial.

5.1 Manômetro aneróide: dotado de sensor elástico de um diafragma que se deforma em função da pressão que lhe é aplicada, transmitindo o respectivo movimento ao ponteiro indicador;

5.1.1 Mostrador: constituído por ponteiro que se desloca sobre escala circular, fornecendo indicação da pressão arterial;

5.2 Braçadeira: confeccionada em náilon, com fechamento por velcro;

5.2.1 Manguito: confeccionado em látex, com dimensões de 12 cm x 22 cm;

5.3 Pêra: confeccionada em PVC, com válvula de deflação em ABS e controle manual por rosca.

6 FORMA, DIMENSÕES E QUALIDADE DOS MATERIAIS

6.1 Conforme memorial descritivo, desenhos, diagramas esquemáticos e documentação constantes do processo Inmetro n.º 52600.062373/2011.

7 INSCRIÇÕES OBRIGATÓRIAS

O modelo a que se refere a presente portaria deve portar as seguintes inscrições:

7.1 No manômetro:

a) “mmHg”;

b) “INCOTERM”;

c) “China”;

d) número de série;

e) ano de fabricação; e

f) marca de aprovação do modelo, na forma ‘SÍMBOLO DO INMETRO – ML xxx/yyyy’ (n.º e ano da presente Portaria de Aprovação de Modelo).

7.2 Na braçadeira:

a) “INCOTERM”;

b) “China”;

c) circunferência do braço para o qual se destina, conforme subitem 4.2 da presente portaria;

d) marcação do centro do manguito, identificada por seta e inscrição “ARTÉRIA”; e

e) marca de aprovação do modelo, na forma ‘SÍMBOLO DO INMETRO – ML xxx/yyyy’ (n.º e ano da presente Portaria de Aprovação de Modelo).

8 CONTROLE LEGAL DOS INSTRUMENTOS

8.1 Verificações inicial e subsequentes: devem ser realizadas de acordo com o disposto no Regulamento Técnico Metrológico aprovado pela Portaria Inmetro n.º 153/2005 e seguidos os procedimentos determinados na NIE-Dimel-006;

8.2 Erros máximos admissíveis: são os constantes do subitem 4.1 do Regulamento Técnico Metrológico aprovado pela Portaria Inmetro n.º 153/2005.

9 ANEXOS

9.1 Desenhos:

9.1.1 Vistas do manômetro aneróide modelo Esfigmomanômetro Clínico;

9.1.2 Vistas da braçadeira tamanho normal.





Serviço Público Federal

MINISTÉRIO DO DESENVOLVIMENTO, INDÚSTRIA E COMÉRCIO EXTERIOR
INSTITUTO NACIONAL DE METROLOGIA, QUALIDADE E TECNOLOGIA – **INMETRO**

Continuação da Portaria Inmetro /Dimel nº 0079, de 10 de maio de 2012.

10 VIGÊNCIA

Esta Portaria entra em vigor na data de sua publicação no Diário Oficial da União.

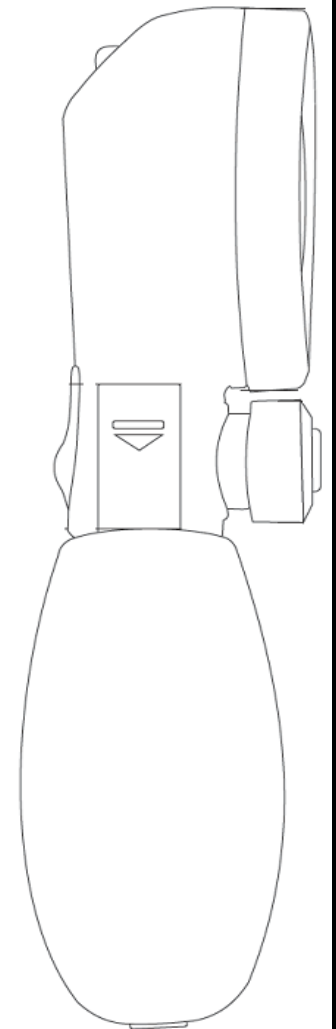
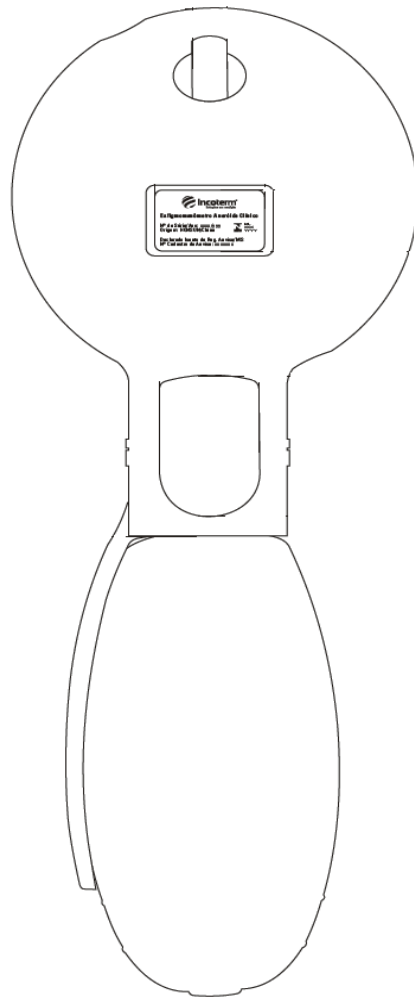
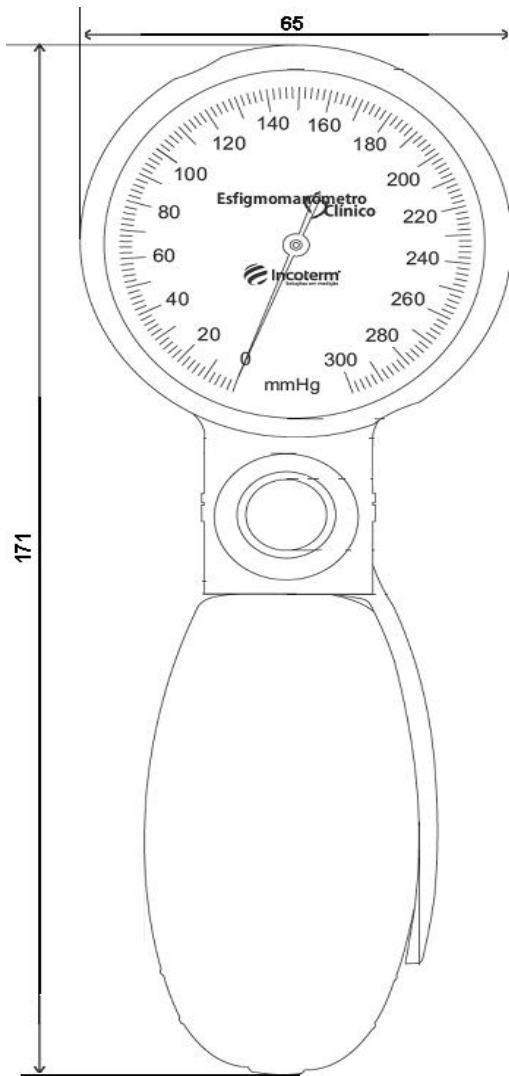
LUIZ CARLOS GOMES DOS SANTOS
Diretor de Metrologia Legal do Inmetro



Diretoria de Metrologia Legal – Dimel
Divisão de Gestão de Processos – Dgpro

Endereço: Av. Nossa Senhora das Graças, 50, Xerém, Duque de Caxias - RJ CEP: 25.250-020
Telefones: (21) 2679-9163 - Fax: (21) 2679-1761 - E-mail: dgpro@inmetro.gov.br

Página 3/3



 **Incoterm**
Soluções em medição


Esfigmomanômetro Aneróide Clínico

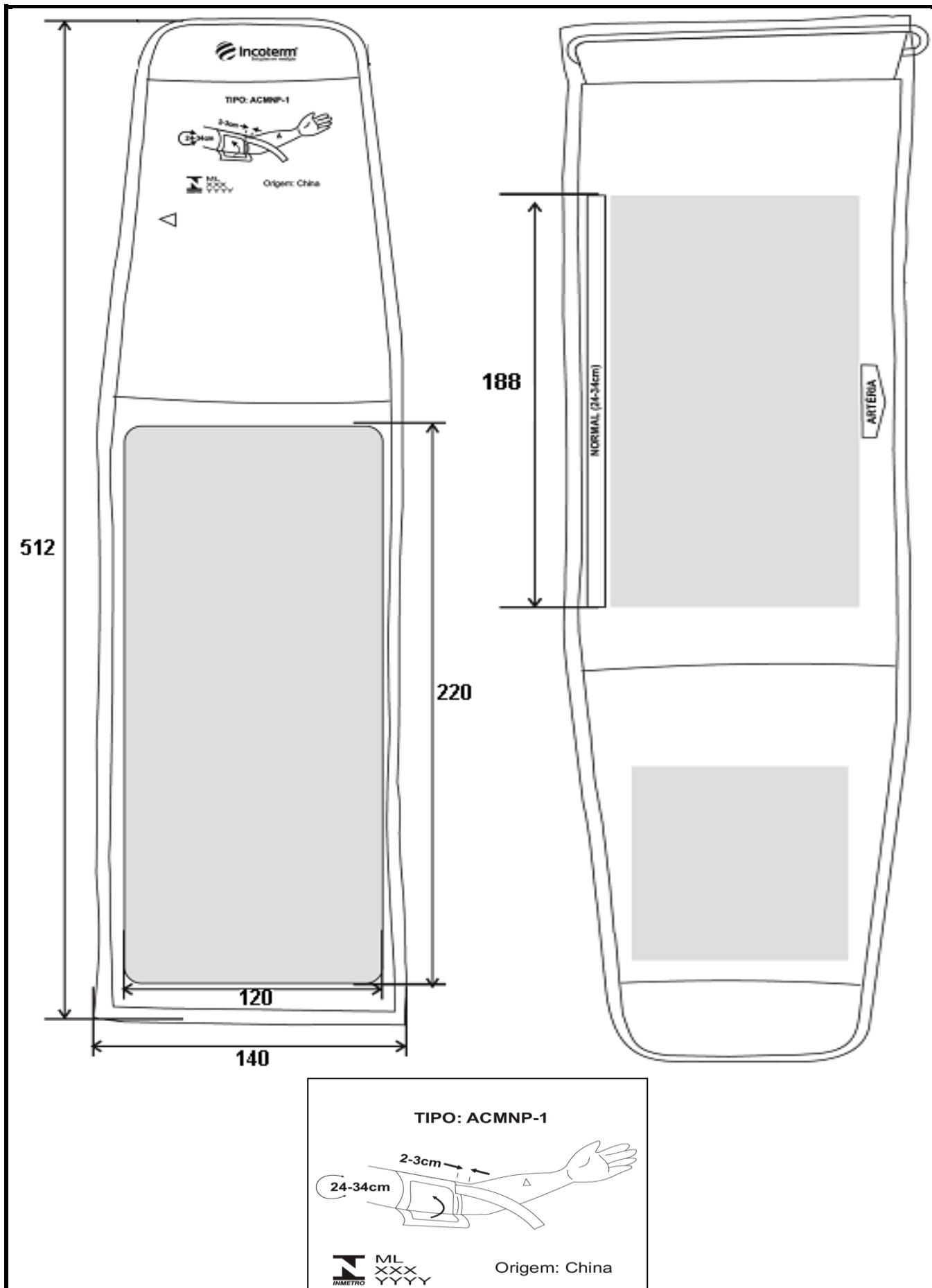
Nº de Série/Ano: xxxx/yyy
Origem: HONSUN/China

 ML
XXXX
YYYY


Declarado Isento de Reg. Anvisa/MS
Nº Cadastro da Anvisa: xxxxxxx

DESENHO ANEXO À PORTARIA INMETRO/DIMEL Nº 0079, DE 10 DE MAIO DE 2012.

	FABRICANTE: HONSUN (NANTONG) CO., LTD.	COTAS EM: mm
	VISTAS DO MANÔMETRO ANERÓIDE MODELO ESFIGMOMANÔMETRO CLÍNICO	ESCALA: S/E
		ANEXO: 01



DESENHO ANEXO À PORTARIA INMETRO/DIMEL Nº 0079, DE 10 DE MAIO DE 2012.

	FABRICANTE:	COTAS EM:
	HONSUN (NANTONG) CO., LTD.	mm
	VISTAS DA BRAÇADEIRA	ESCALA:
TAMANHO NORMAL	S/E	ANEXO:
		02