



Portaria Inmetro/Dimel n.º 0070, de 02 de maio de 2012.  
(1º aditivo à Portaria Inmetro/Dimel nº 336/2011)

O Diretor de Metrologia Legal do Instituto Nacional de Metrologia, Qualidade e Tecnologia - Inmetro, no exercício da delegação de competência outorgada pelo Senhor Presidente do Inmetro, através da Portaria n.º 257, de 12 de novembro de 1991, conferindo-lhe as atribuições dispostas no item 4.1, alínea "g" da Regulamentação Metrológica aprovada pela Resolução n.º 11, de 12 de outubro de 1988, do Conmetro,

De acordo com o Regulamento Técnico Metrológico para medidores eletrônicos de energia elétrica, aprovado pela Portaria Inmetro nº 431/2007,

Considerando os elementos constantes do Processo Inmetro nº 52600.008828/2012, com vistas a alteração da Portaria Inmetro/Dimel nº 336, de 16 de novembro de 2011, que aprova o modelo APOLO 6031L, de medidor de energia elétrica, monofásico, classe de exatidão B, marca FAE, resolve:

Art. 1º - Autorizar a inclusão opcional do fabricante ELETRA INDÚSTRIA E COMÉRCIO DE MEDIDORES LTDA e da marca ELETRA, no modelo APOLO 6031L, conforme desenhos anexos à presente Portaria.

Art. 2º - Autorizar as modificações, no modelo APOLO 6031L, conforme redação a seguir:

I - No bloco de terminais, onde a saída de comunicação passa a ser de encaixe por cima do bloco.

II - Na tampa principal do medidor, com acréscimo de abas na parede lateral próxima a entrada da tampa do bloco de terminais para fechamento dos terminais das saídas de comunicação.

Art. 3º - Alterar o item 2 da Portaria Inmetro/Dimel nº 336, de 16 de novembro de 2011, que passa a vigorar com a seguinte redação:

...

“2 FABRICANTES

Nome: FAE – FERRAGENS E APARELHOS ELÉTRICOS S/A.

Endereço: Rodovia BR 116 – km 13, n.º 2363, Messejana – Fortaleza – CE – CEP 60 871-200

Nome: ELETRA INDÚSTRIA E COMÉRCIO DE MEDIDORES LTDA.

Endereço: Rodovia BR 116 – km 13, n.º 2363-B, Messejana – Fortaleza – CE – CEP 60 871-200”

(NR)





Continuação da Portaria Inmetro/Dimel n.º 0070, de 02 de maio de 2012.

...

Art. 4º - Alterar o item 3 da Portaria Inmetro/Dimel nº 336, de 16 de novembro de 2011, que passa a vigorar com a seguinte redação:

...

3

...

Marcas: FAE ou ELETRA ” (NR)

...

Art. 5º - Substituir no subitem 10.1 da Portaria Inmetro/Dimel nº 336, de 16 de novembro de 2011, os desenhos pelos anexos à presente Portaria:

...

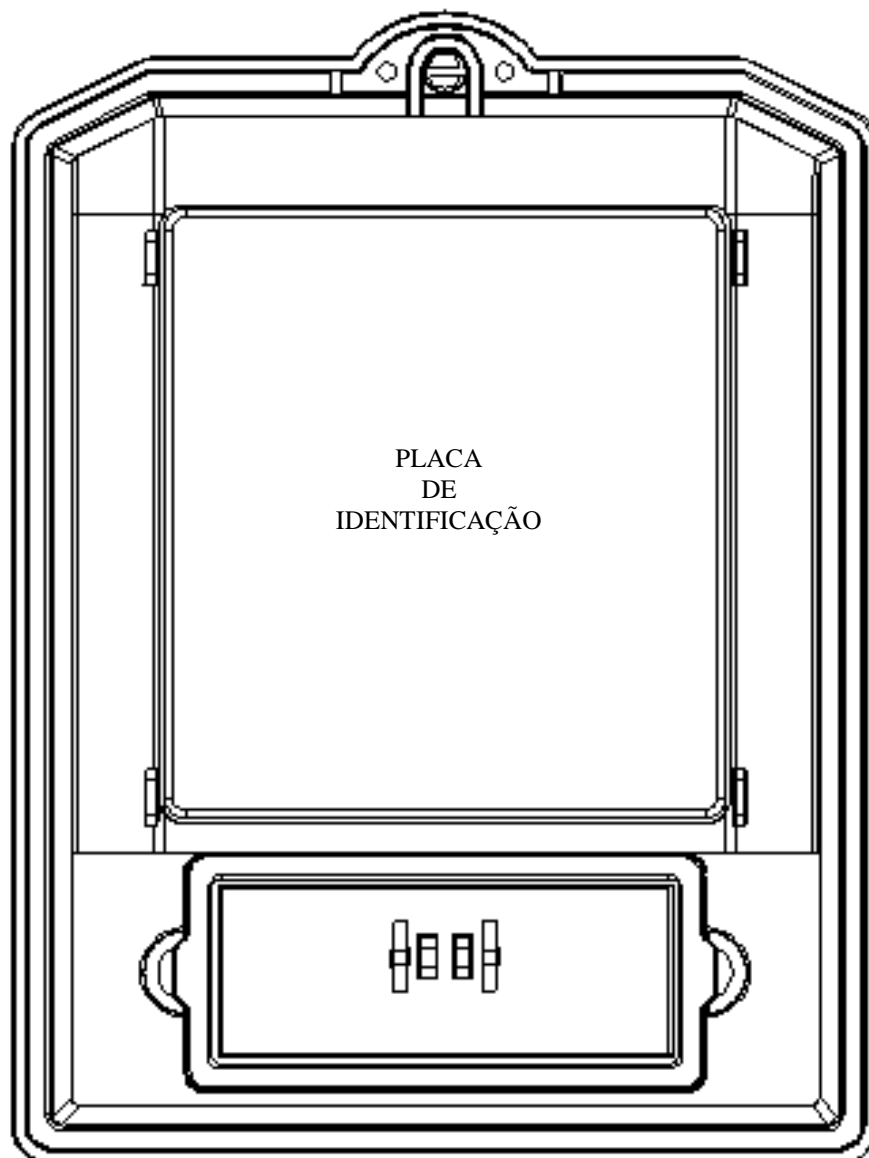
- ANEXO 01 – Vista frontal;
- ANEXO 02 – Placa de identificação;
- ANEXO 03 – Esquemas de ligação;
- ANEXO 04 – Plano de selagem;
- ANEXO 05 – Características do bloco de terminais (Opcional 01);
- ANEXO 06 – Características do bloco de terminais (Opcional 02);
- ANEXO 07 – Dimensões externas.

...

Art. 6º - As alterações no modelo APOLO 6031L a que se refere a presente Portaria, estão condicionadas à manutenção das demais características constantes da Portaria Inmetro/Dimel nº 336, de 16 de novembro de 2011.

Art. 7º - Esta Portaria entrará em vigor na data de sua publicação.

LUIZ CARLOS GOMES DOS SANTOS  
Diretor de Metrologia Legal do Inmetro



DESENHO ANEXO À PORTARIA INMETRO/DIMEL N.º 0070, DE 02 DE MAIO DE 2012.



FABRICANTES:

**FAE – FERRAGENS E APARELHOS ELÉTRICOS S/A e ELETRA  
INDÚSTRIA E COMÉRCIO DE MEDIDORES ELÉTRICOS LTDA.**

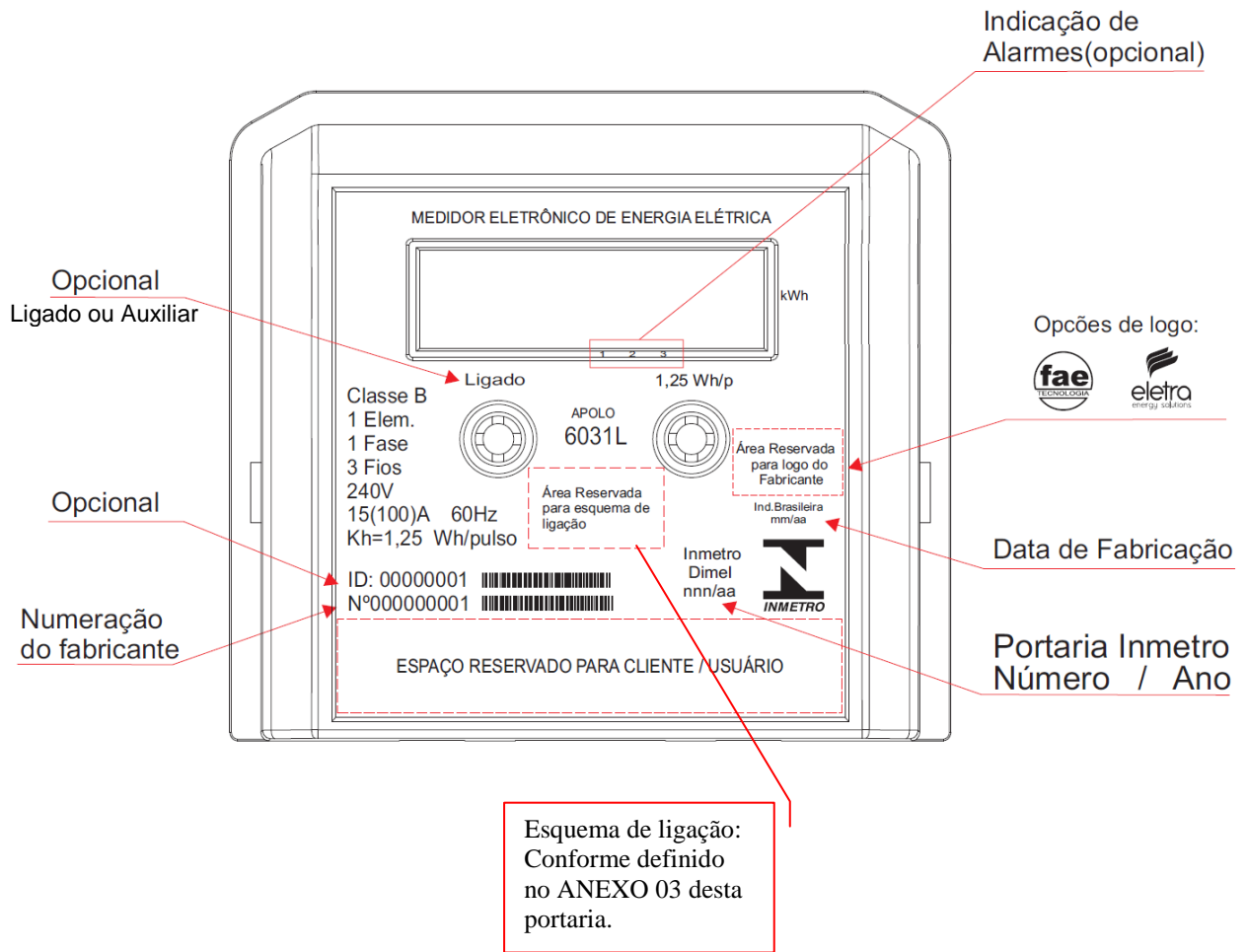
Modelo APOLO 6031L

VISTA FRONTAL

COTAS EM:  
S/C

ESCALA:  
S/E

ANEXO:  
01



\*ID: Opcional quando possuir saída de usuário

\*kWh ou 1,25 Wh/p

DESENHO ANEXO À PORTARIA INMETRO/DIMEL N.º 0070, DE 02 DE MAIO DE 2012.



FABRICANTES:

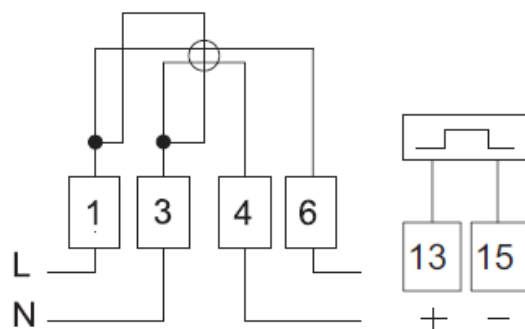
**FAE – FERRAGENS E APARELHOS ELÉTRICOS S/A e ELETRA  
INDÚSTRIA E COMÉRCIO DE MEDIDORES ELÉTRICOS LTDA.**

COTAS EM:  
S/C

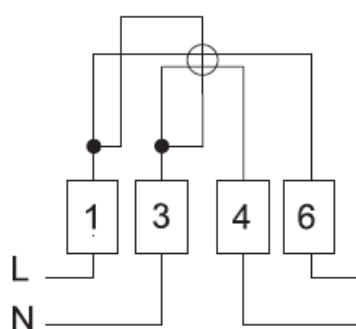
ESCALA:  
S/E

Modelo APOLO 6031L  
PLACA DE IDENTIFICAÇÃO

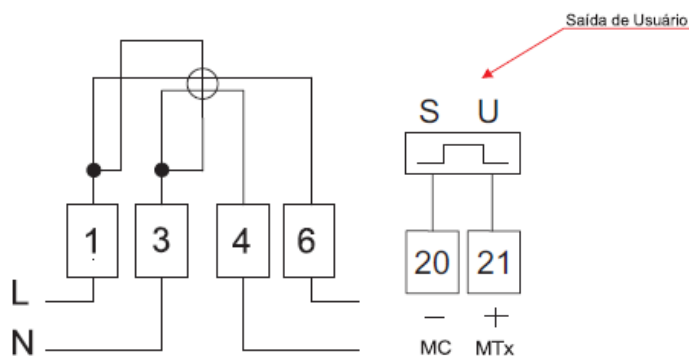
ANEXO:  
02



COM SAÍDA DE PULSO



SEM SAÍDA DE PULSO



COM SAÍDA DE USUÁRIO

DESENHO ANEXO À PORTARIA INMETRO/DIMEL N.º 0070, DE 02 DE MAIO DE 2012.



FABRICANTES:  
**FAE – FERRAGENS E APARELHOS ELÉTRICOS S/A e ELETRA  
 INDÚSTRIA E COMÉRCIO DE MEDIDORES ELÉTRICOS LTDA.**

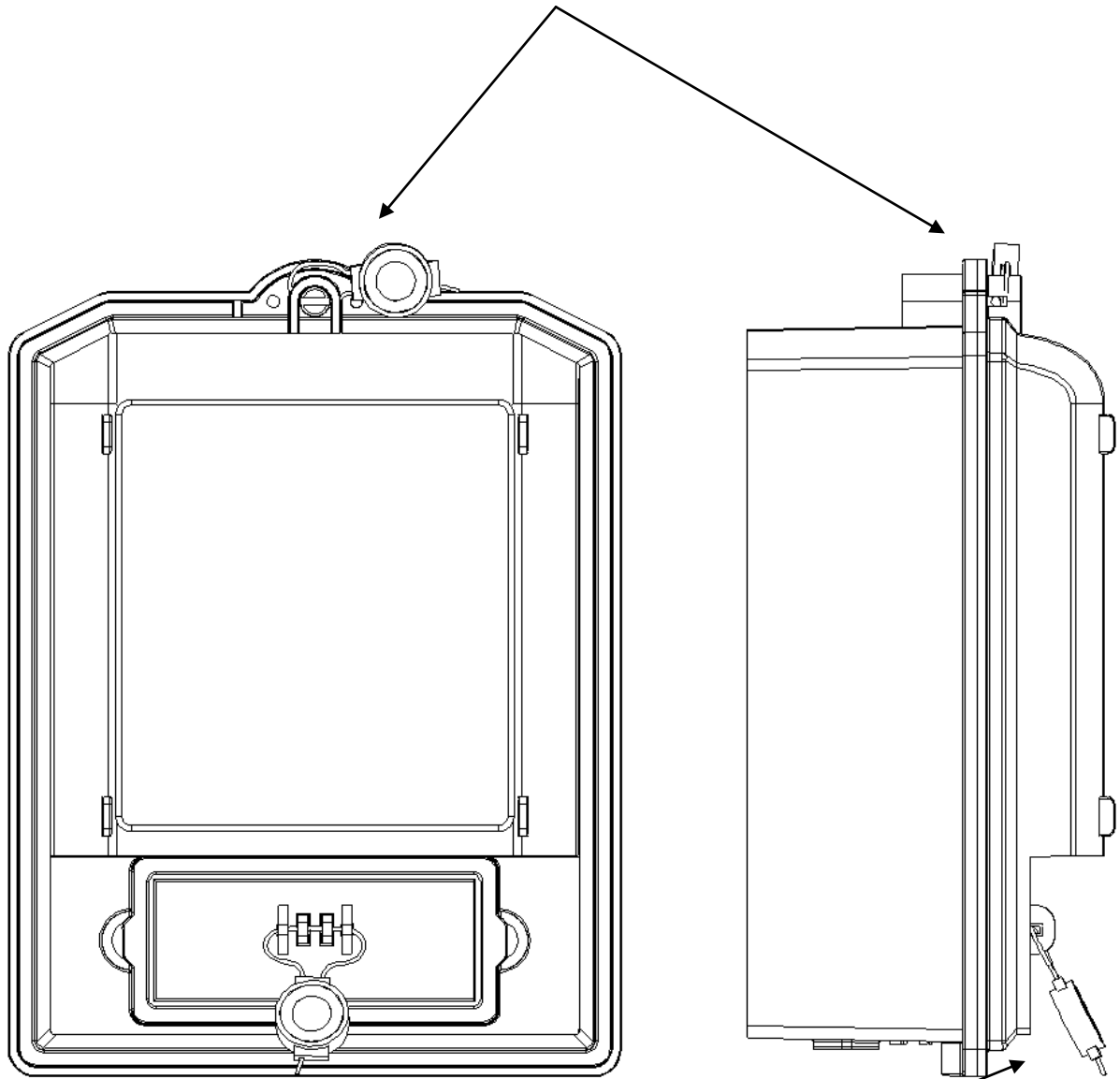
COTAS EM:  
 S/C

Modelo APOLO 6031L  
 ESQUEMAS DE LIGAÇÃO

ESCALA:  
 S/E

ANEXO:  
 03

LACRE DO FABRICANTE



LACRE DA CONCESSIONÁRIA

DESENHO ANEXO À PORTARIA INMETRO/DIMEL N.º 0070, DE 02 DE MAIO DE 2012.



FABRICANTES:

**FAE – FERRAGENS E APARELHOS ELÉTRICOS S/A e ELETRA  
INDÚSTRIA E COMÉRCIO DE MEDIDORES ELÉTRICOS LTDA.**

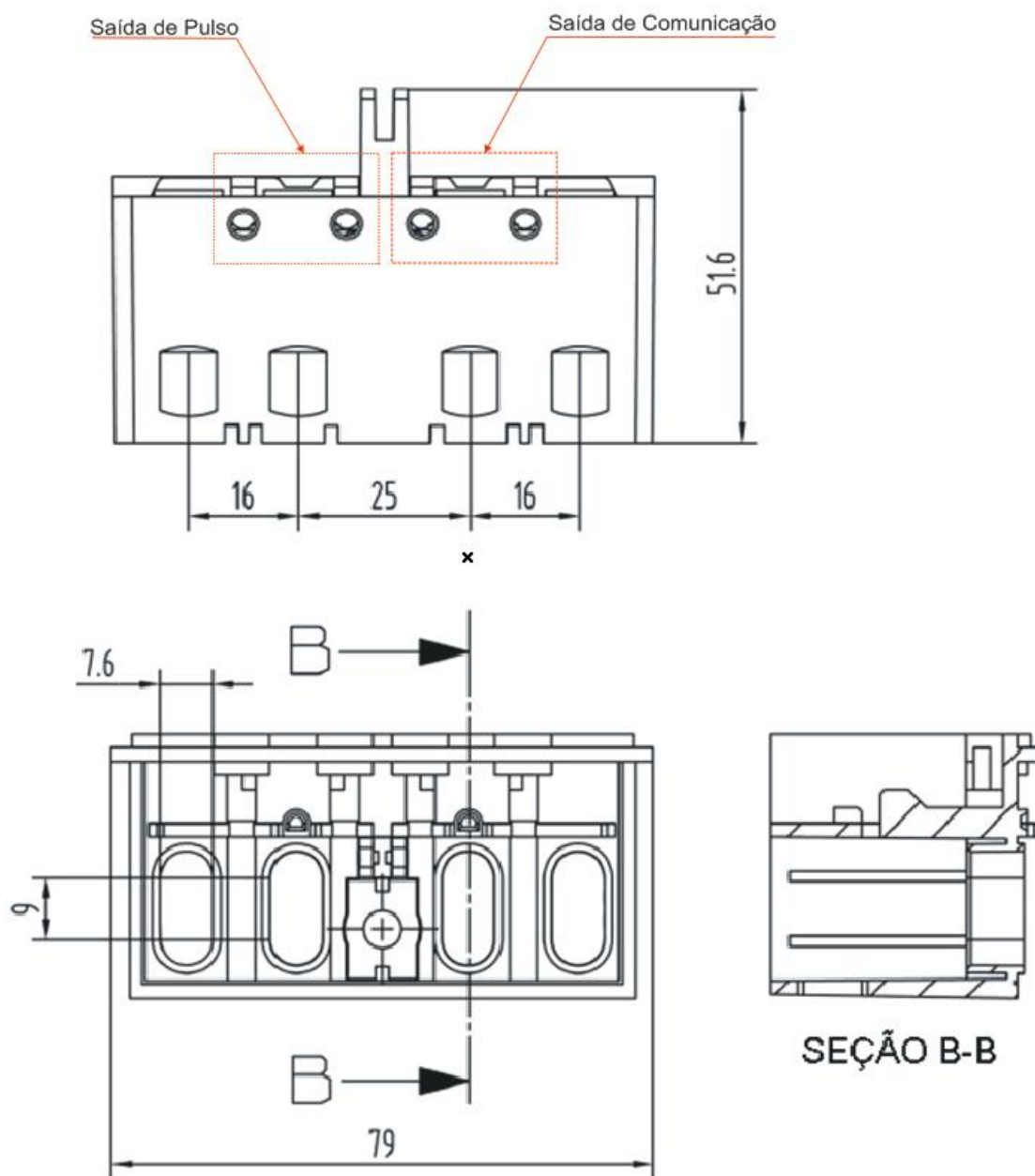
Modelo APOLO 6031L

PLANO DE SELAGEM

COTAS EM:  
S/C

ESCALA:  
S/E

ANEXO:  
04



DESENHO ANEXO À PORTARIA INMETRO/DIMEL N.º 0070, DE 02 DE MAIO DE 2012.



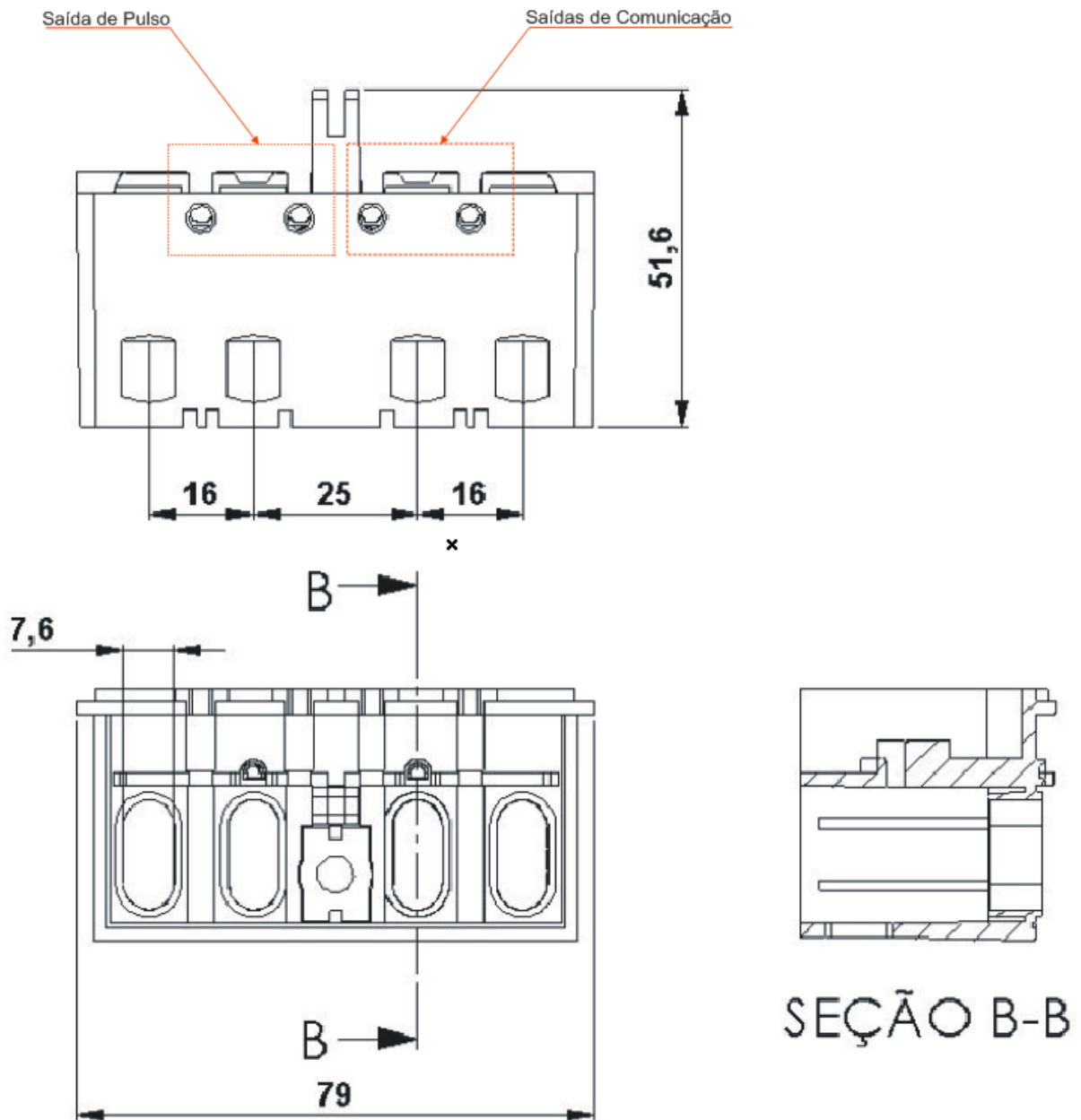
FABRICANTES:  
**FAE – FERRAGENS E APARELHOS ELÉTRICOS S/A e ELETRA  
 INDÚSTRIA E COMÉRCIO DE MEDIDORES ELÉTRICOS LTDA.**

Modelo APOLO 6031L  
 CARACTERÍSTICAS DO BLOCO DE TERMINAIS  
 (Opcional 01)

COTAS EM:  
 mm

ESCALA:  
 S/E

ANEXO:  
 05



DESENHO ANEXO À PORTARIA INMETRO/DIMEL N.º 0070, DE 02 DE MAIO DE 2012.



FABRICANTES:

**FAE – FERRAGENS E APARELHOS ELÉTRICOS S/A e ELETRA  
INDÚSTRIA E COMÉRCIO DE MEDIDORES ELÉTRICOS LTDA.**

Modelo APOLO 6031L

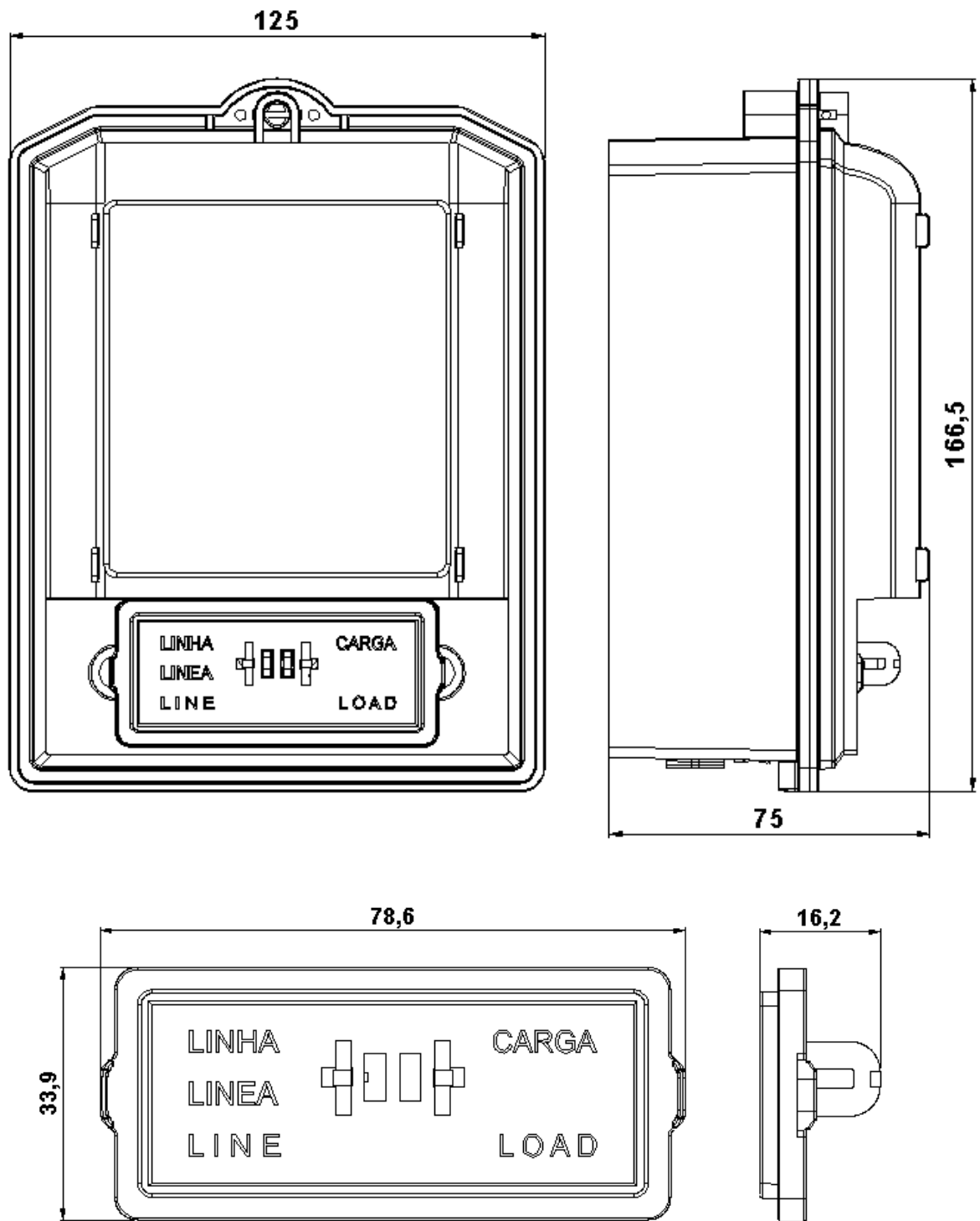
CARACTERÍSTICAS DO BLOCO DE TERMINAIS  
(Opcional 02)

COTAS EM:  
mm

ESCALA:  
S/E

ANEXO:  
06





TAMPA DO BLOCO DE TERMINAIS

DESENHO ANEXO À PORTARIA INMETRO/DIMEL N.º 0070, DE 02 DE MAIO DE 2012.



FABRICANTES:

**FAE – FERRAGENS E APARELHOS ELÉTRICOS S/A e ELETRA  
INDÚSTRIA E COMÉRCIO DE MEDIDORES ELÉTRICOS LTDA.**

COTAS EM:  
mm

Modelo APOLO 6031L  
DIMENSÕES EXTERNAS

ESCALA:  
S/E

ANEXO:  
07