



Portaria Inmetro/Dimel n.º 0069, de 02 de maio de 2012.
(2º aditivo à Portaria Inmetro/Dimel nº 51/2010)

O Diretor de Metrologia Legal do Instituto Nacional de Metrologia, Qualidade e Tecnologia - Inmetro, no exercício da delegação de competência outorgada pelo Senhor Presidente do Inmetro, através da Portaria n.º 257, de 12 de novembro de 1991, conferindo-lhe as atribuições dispostas no item 4.1, alínea "g" da Regulamentação Metrológica aprovada pela Resolução n.º 11, de 12 de outubro de 1988, do Conmetro,

De acordo com o Regulamento Técnico Metrológico para medidores eletrônicos de energia elétrica, aprovado pela Portaria Inmetro nº 431/2007,

Considerando os elementos constantes do Processo Inmetro nº 52600.008828/2012, com vistas a alteração da Portaria Inmetro/Dimel nº 51, de 24 de fevereiro de 2010, que aprova o modelo APOLO 6031, de medidor de energia elétrica, monofásico, classe de exatidão B, marca FAE, resolve:

Art. 1º - Autorizar a inclusão opcional do fabricante ELETRA INDÚSTRIA E COMÉRCIO DE MEDIDORES LTDA e da marca ELETRA, no modelo APOLO 6031, conforme desenhos anexos à presente Portaria.

Art. 2º - Autorizar as modificações, no modelo APOLO 6031, conforme redação a seguir:

I - No bloco de terminais, onde a saída de comunicação passa a ser de encaixe por cima do bloco.

II - Na tampa principal do medidor, com acréscimo de abas na parede lateral próxima à entrada da tampa do bloco de terminais para fechamento dos terminais das saídas de comunicação.

Art. 3º - Alterar o item 2 da Portaria Inmetro/Dimel nº 51, de 24 de fevereiro de 2010, que passa a vigorar com a seguinte redação:

...

“2 FABRICANTES

Nome: FAE – FERRAGENS E APARELHOS ELÉTRICOS S/A.

Endereço: Rodovia BR 116 – km 13, n.º 2363, Messejana – Fortaleza – CE – CEP 60 871-200

Nome: ELETRA INDÚSTRIA E COMÉRCIO DE MEDIDORES LTDA.

Endereço: Rodovia BR 116 – km 13, n.º 2363-B, Messejana – Fortaleza – CE – CEP 60 871-200”

(NR)





Continuação da Portaria Inmetro/Dimel n.º 0069, de 02 de maio de 2012.

...

Art. 4º - Alterar o item 3 da Portaria Inmetro/Dimel n.º 51, de 24 de fevereiro de 2010, que passa a vigorar com a seguinte redação:

...

3

...

Marcas: FAE ou ELETRA ” (NR)

...

Art. 5º - Substituir no subitem 10.1 da Portaria Inmetro/Dimel n.º 51, de 24 de fevereiro de 2010, os desenhos pelos anexos à presente Portaria:

...

- ANEXO 01 – Vista frontal (Opcional 01);
- ANEXO 02 – Vista frontal (Opcional 02);
- ANEXO 03 – Placa de identificação (Opcional 01);
- ANEXO 04 – Placa de identificação (Opcional 02);
- ANEXO 05 – Plano de selagem (Opcional 01);
- ANEXO 06 – Plano de selagem (Opcional 02);
- ANEXO 07 – Esquemas de ligação(Opcionais 01 e 02);
- ANEXO 08 – Características do bloco de terminais (Opcional 01);
- ANEXO 09 – Características do bloco de terminais (Opcional 02);
- ANEXO 10 – Dimensões externas (Opcional 01);
- ANEXO 11 – Dimensões externas (Opcional 02).

...

Art. 6º - As alterações no modelo APOLO 6031 a que se refere a presente Portaria, estão condicionadas à manutenção das demais características constantes das Portarias: Inmetro/Dimel n.º 51, de 24 de fevereiro de 2010 e Inmetro/Dimel n.º 334, de 11 de novembro de 2011.

Art. 7º - Esta Portaria entrará em vigor na data de sua publicação.

LUIZ CARLOS GOMES DOS SANTOS
Diretor de Metrologia Legal do Inmetro

Dimel/Divel
Lcsantiliano
FAE_008828_12





DESENHO ANEXO À PORTARIA INMETRO/DIMEL N.º 0069, DE 02 DE MAIO DE 2012.



FABRICANTES:

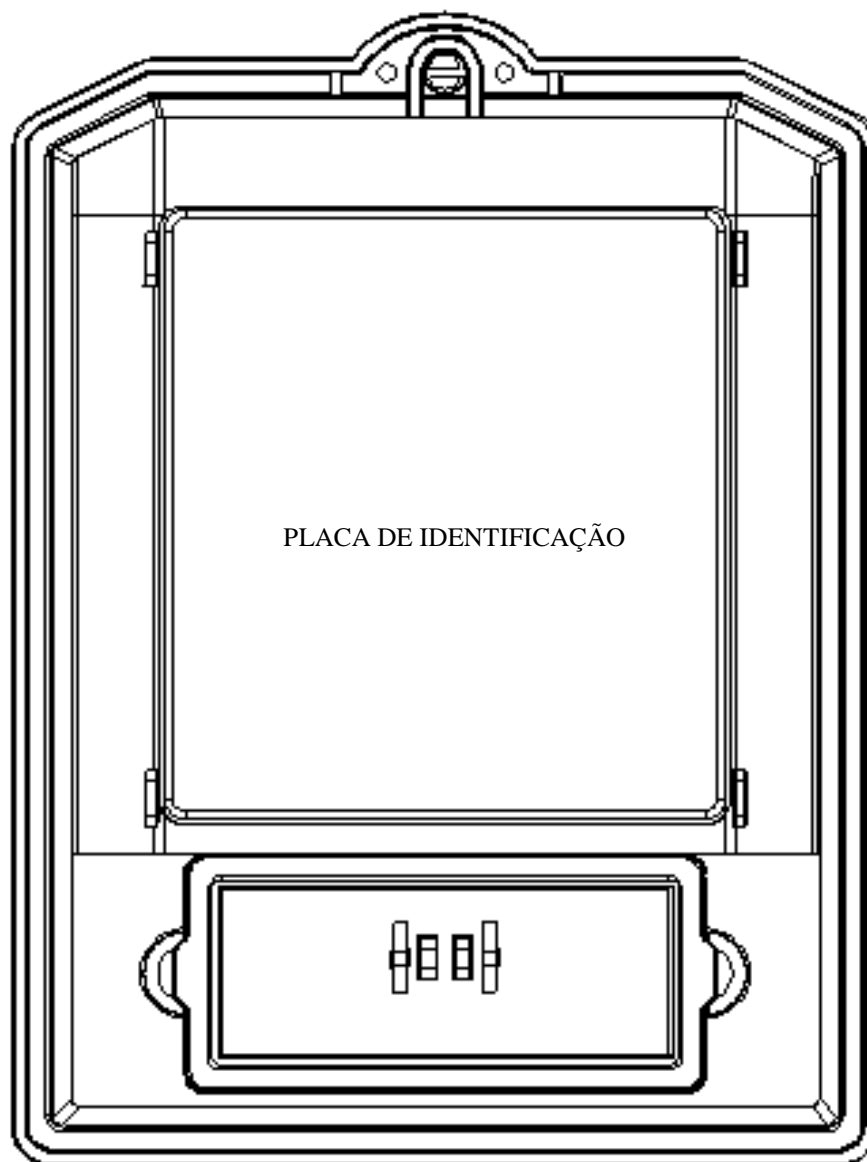
**FAE – FERRAGENS E APARELHOS ELÉTRICOS S/A e ELETRA
INDÚSTRIA E COMÉRCIO DE MEDIDORES ELÉTRICOS LTDA.**

COTAS EM:
S/C

ESCALA:
S/E

Modelo APOLO 6031
VISTA FRONTAL (Opcional 01)

ANEXO:
01



DESENHO ANEXO À PORTARIA INMETRO/DIMEL N.º 0069, DE 02 DE MAIO DE 2012.



FABRICANTES:

**FAE – FERRAGENS E APARELHOS ELÉTRICOS S/A e ELETRA
INDÚSTRIA E COMÉRCIO DE MEDIDORES ELÉTRICOS LTDA.**

COTAS EM:
S/C

Modelo APOLO 6031

VISTA FRONTAL (Opcional 02)

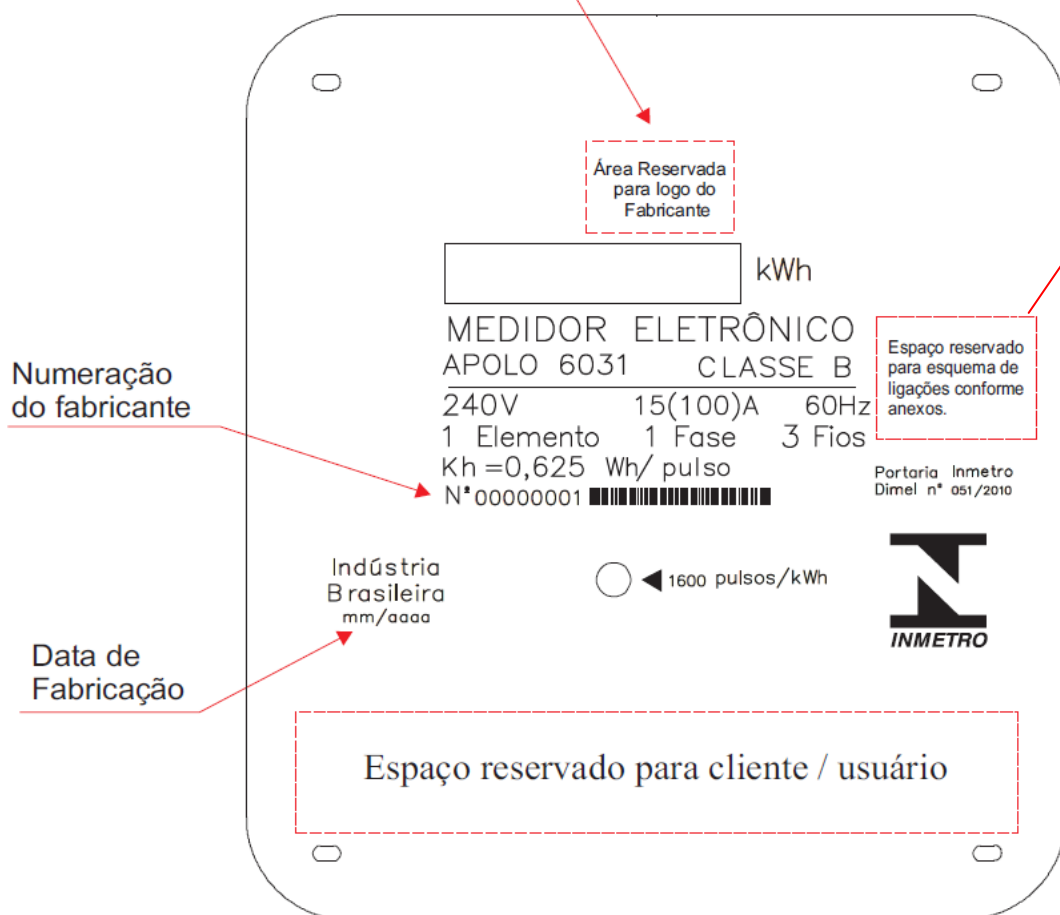
ESCALA:
S/E

ANEXO:
02

Opções de logo:



Esquema de ligação:
Conforme definido
no ANEXO 07 desta
portaria.



DESENHO ANEXO À PORTARIA INMETRO/DIMEL N.º 0069, DE 02 DE MAIO DE 2012.



FABRICANTES:

**FAE – FERRAGENS E APARELHOS ELÉTRICOS S/A e ELETRA
INDÚSTRIA E COMÉRCIO DE MEDIDORES ELÉTRICOS LTDA.**

COTAS EM:
S/C

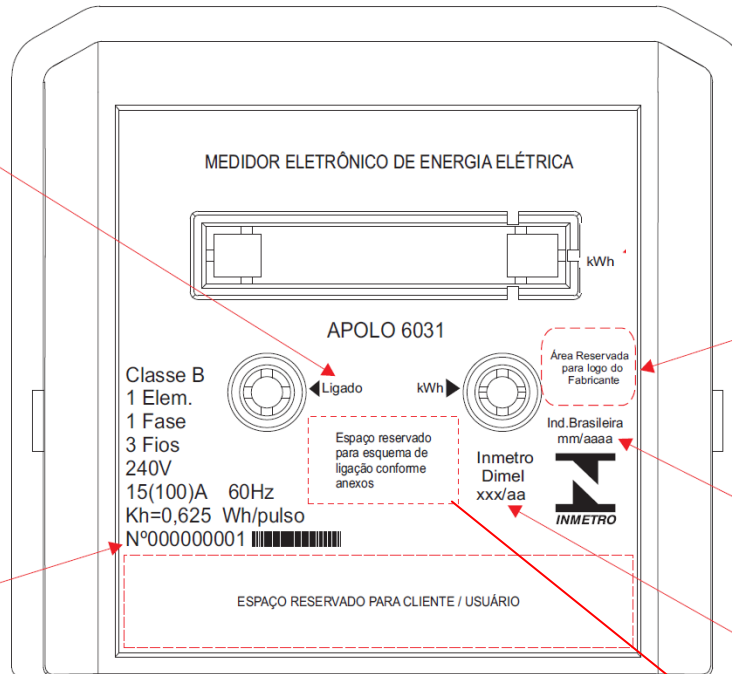
Modelo APOLO 6031

ESCALA:
S/E

PLACA DE IDENTIFICAÇÃO (Opcional 01)

ANEXO:
03

Opcional
Ligado ou auxiliar



Opcões de logo:



Numeração do fabricante

Data de Fabricação

Portaria Inmetro
Número / Ano

Esquema de ligação:
Conforme definido
no ANEXO 07 desta
portaria.

*kWh ou 0,625 Wh/p

DESENHO ANEXO À PORTARIA INMETRO/DIMEL N.º 0069, DE 02 DE MAIO DE 2012.



FABRICANTES:
**FAE – FERRAGENS E APARELHOS ELÉTRICOS S/A e ELETTRA
INDÚSTRIA E COMÉRCIO DE MEDIDORES ELÉTRICOS LTDA.**

COTAS EM:
S/C

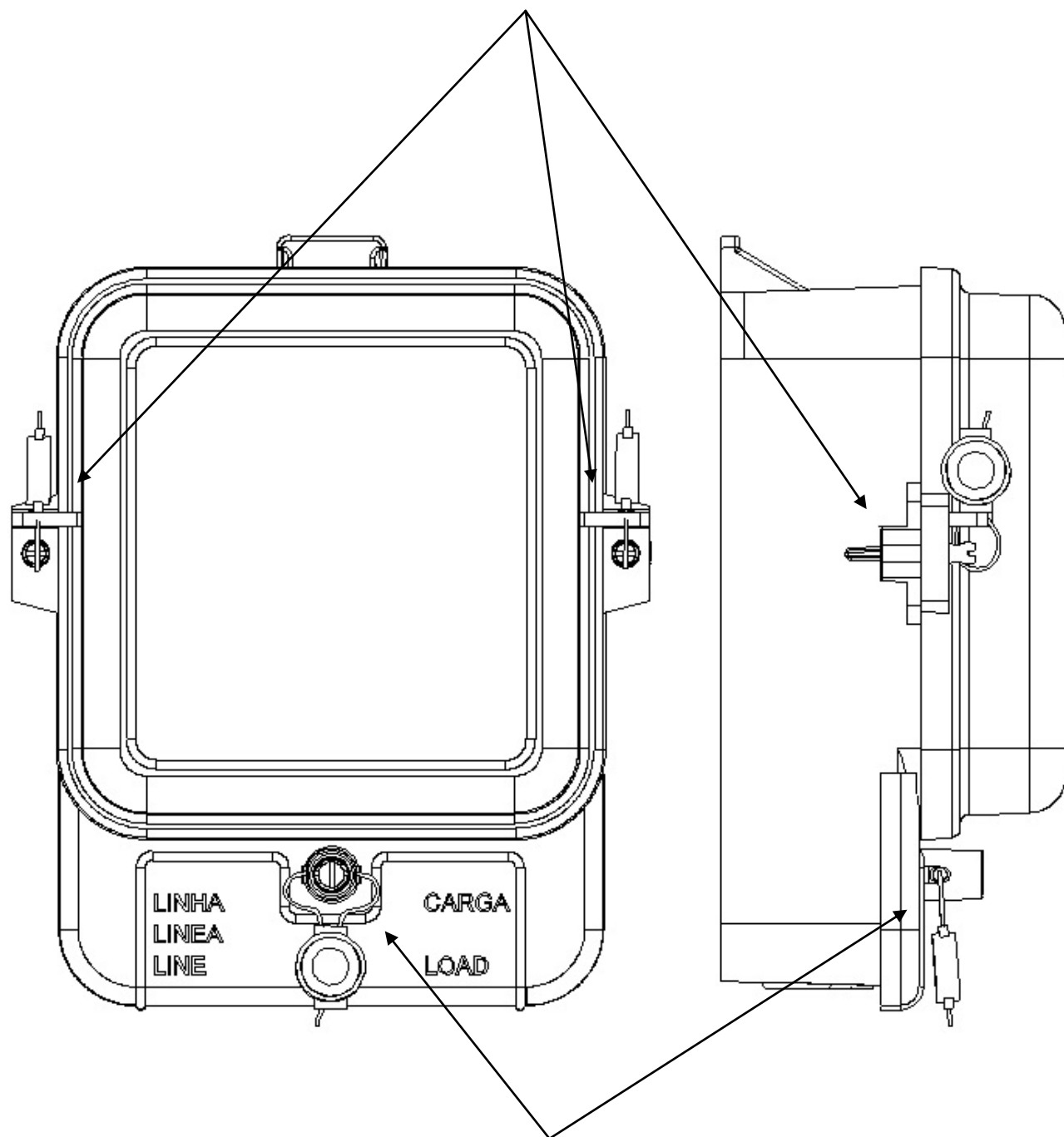
Modelo APOLO 6031

ESCALA:
S/E

PLACA DE IDENTIFICAÇÃO (Opcional 02)

ANEXO:
04

LACRES DO FABRICANTE



LACRE DA CONCESSIONÁRIA

DESENHO ANEXO À PORTARIA INMETRO/DIMEL N.º 0069, DE 02 DE MAIO DE 2012.



FABRICANTES:
**FAE – FERRAGENS E APARELHOS ELÉTRICOS S/A e ELETRA
INDÚSTRIA E COMÉRCIO DE MEDIDORES ELÉTRICOS LTDA.**

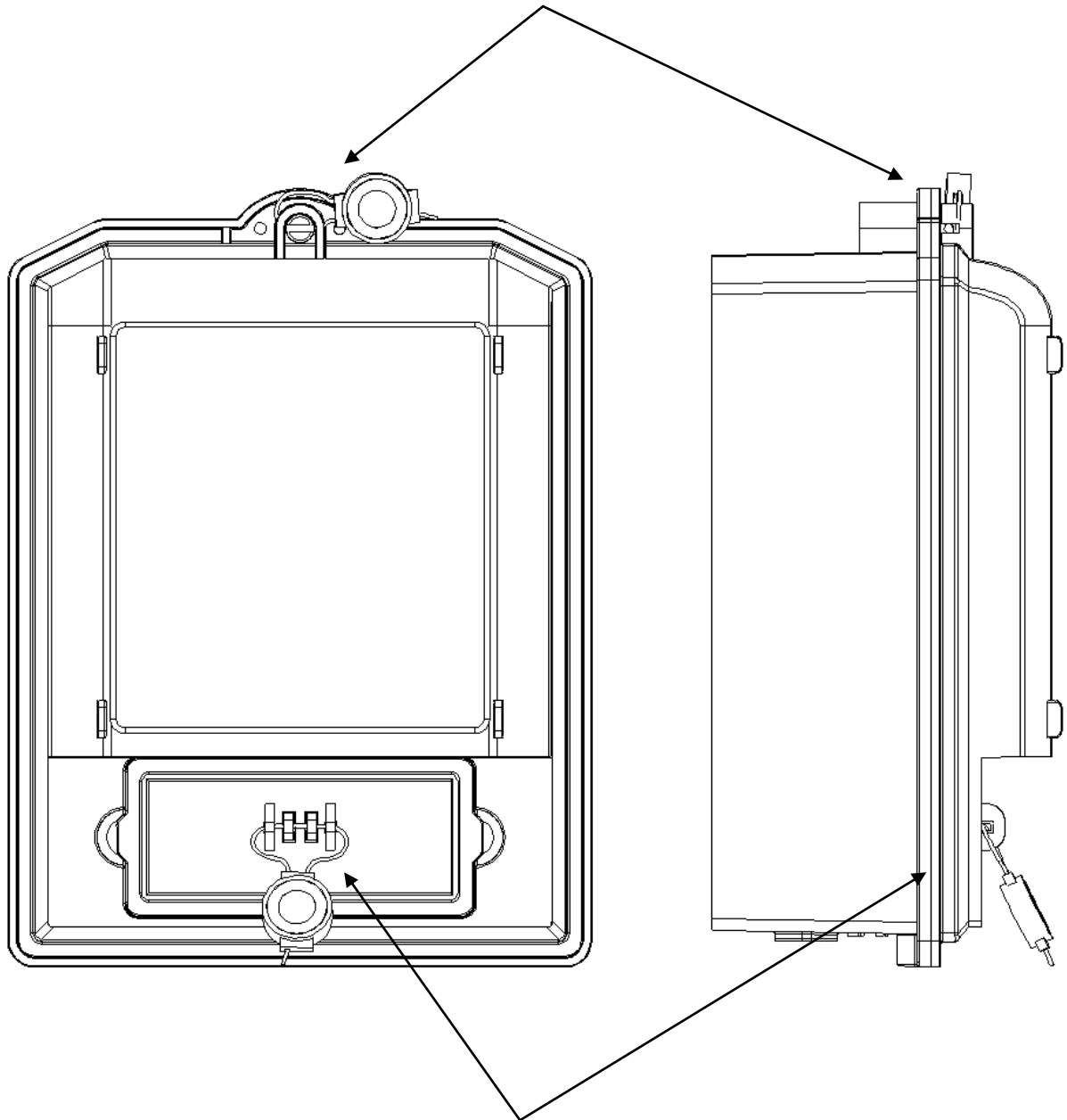
COTAS EM:
S/C

Modelo APOLO 6031
PLANO DE SELAGEM (Opcional 01)

ESCALA:
S/E

ANEXO:
05

LACRE DO FABRICANTE



LACRE DA CONCESSIONÁRIA

NOTA: Plano de selagem: Opção do uso de tampa e base solidárias com ponto de lacre, com ou sem parafusos. Os parafusos podem ser do tipo rosca métrica, pierce ou autoatarraxante.

DESENHO ANEXO À PORTARIA INMETRO/DIMEL N.º 0069, DE 02 DE MAIO DE 2012.



FABRICANTES:

**FAE – FERRAGENS E APARELHOS ELÉTRICOS S/A e ELETRA
INDÚSTRIA E COMÉRCIO DE MEDIDORES ELÉTRICOS LTDA.**

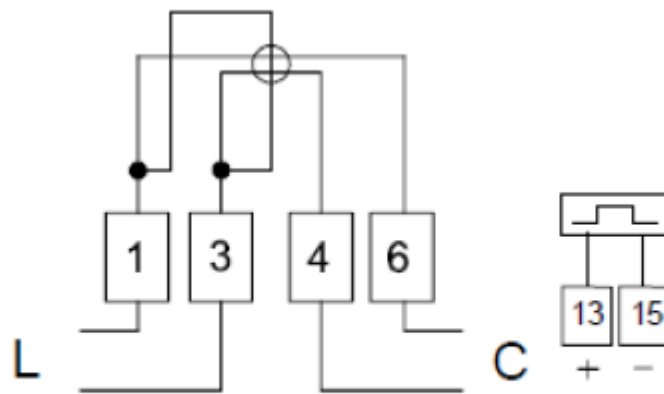
Modelo APOLO 6031

PLANO DE SELAGEM (Opcional 02)

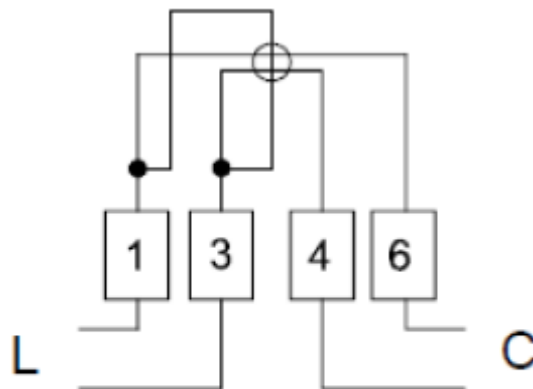
COTAS EM:
S/C

ESCALA:
S/E

ANEXO:
06



COM SAÍDA DE PULSO



SEM SAÍDA DE PULSO

DESENHO ANEXO À PORTARIA INMETRO/DIMEL N.º 0069, DE 02 DE MAIO DE 2012.



FABRICANTES:
**FAE – FERRAGENS E APARELHOS ELÉTRICOS S/A e ELETRA
 INDÚSTRIA E COMÉRCIO DE MEDIDORES ELÉTRICOS LTDA.**

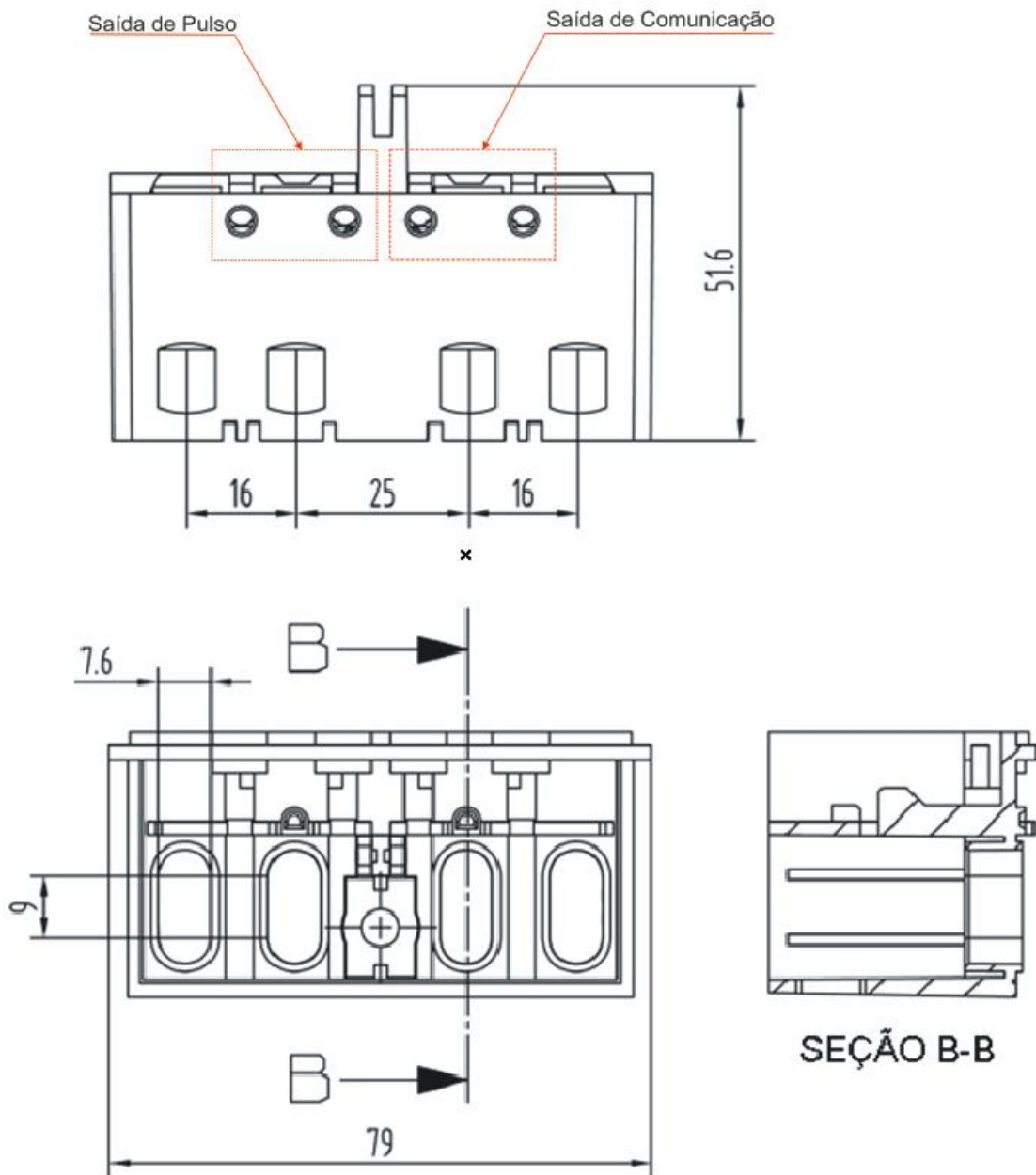
COTAS EM:
 S/C

Modelo APOLO 6031

ESCALA:
 S/E

ESQUEMAS DE LIGAÇÃO (Opcionais 01 e 02)

ANEXO:
 07



DESENHO ANEXO À PORTARIA INMETRO/DIMEL N.º 0069, DE 02 DE MAIO DE 2012.



FABRICANTES:

**FAE – FERRAGENS E APARELHOS ELÉTRICOS S/A e ELETRA
INDÚSTRIA E COMÉRCIO DE MEDIDORES ELÉTRICOS LTDA.**

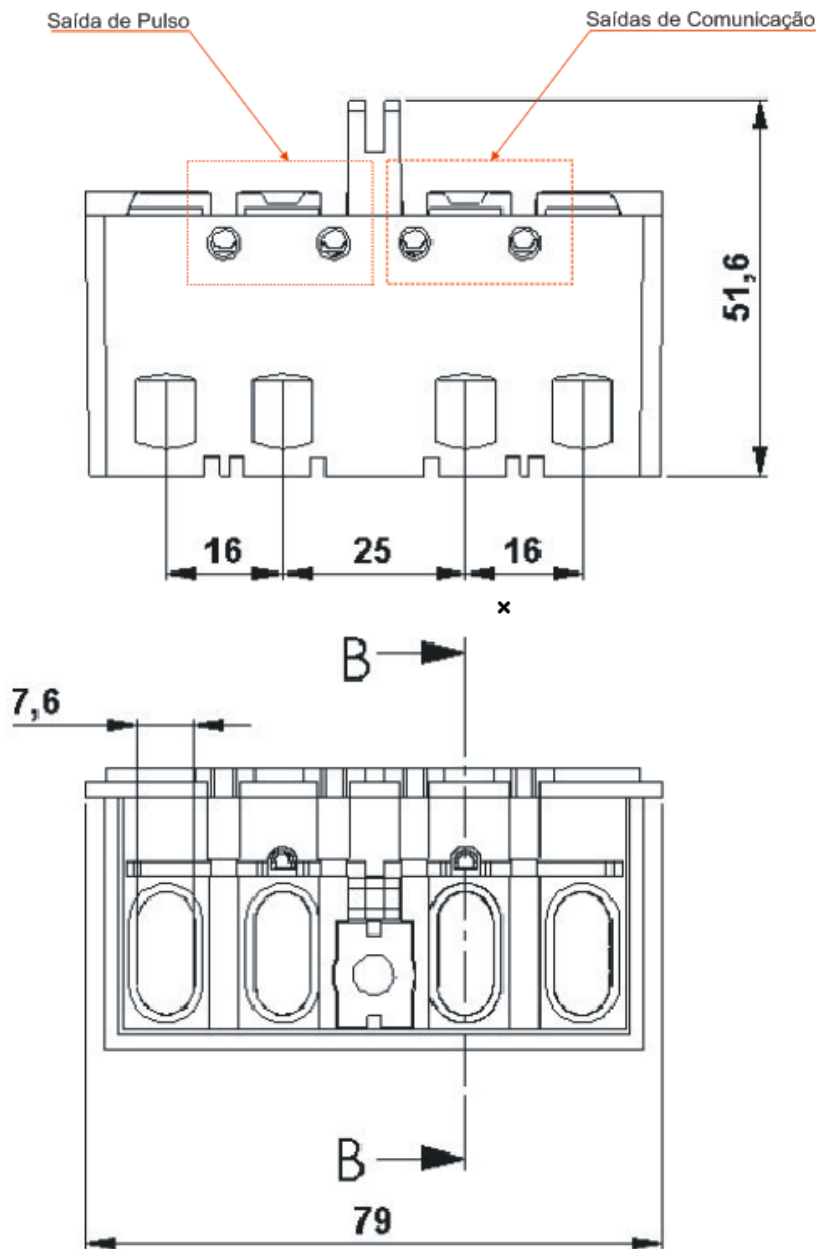
Modelo APOLO 6031

CARACTERÍSTICAS DO BLOCO DE TERMINAIS (Opcional 01)

COTAS EM:
mm

ESCALA:
S/E

ANEXO:
08



DESENHO ANEXO À PORTARIA INMETRO/DIMEL N.º 0069, DE 02 DE MAIO DE 2012.



FABRICANTES:
**FAE – FERRAGENS E APARELHOS ELÉTRICOS S/A e ELETRA
 INDÚSTRIA E COMÉRCIO DE MEDIDORES ELÉTRICOS LTDA.**

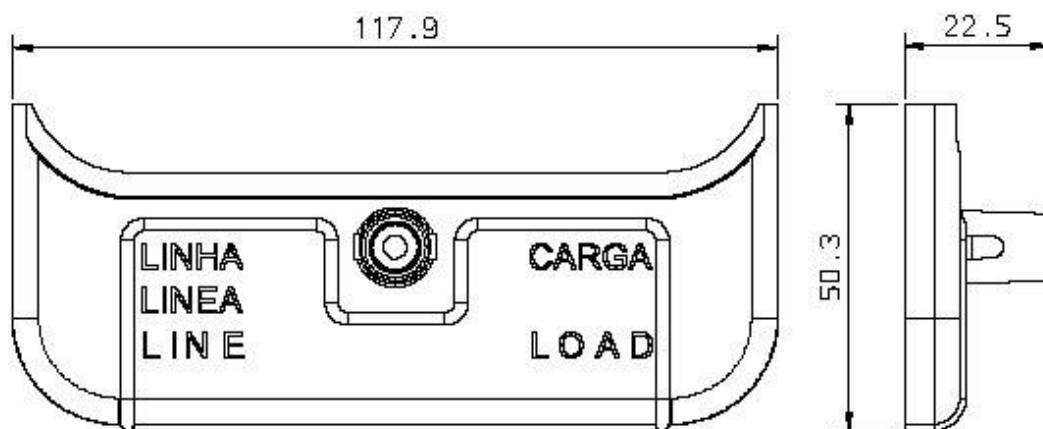
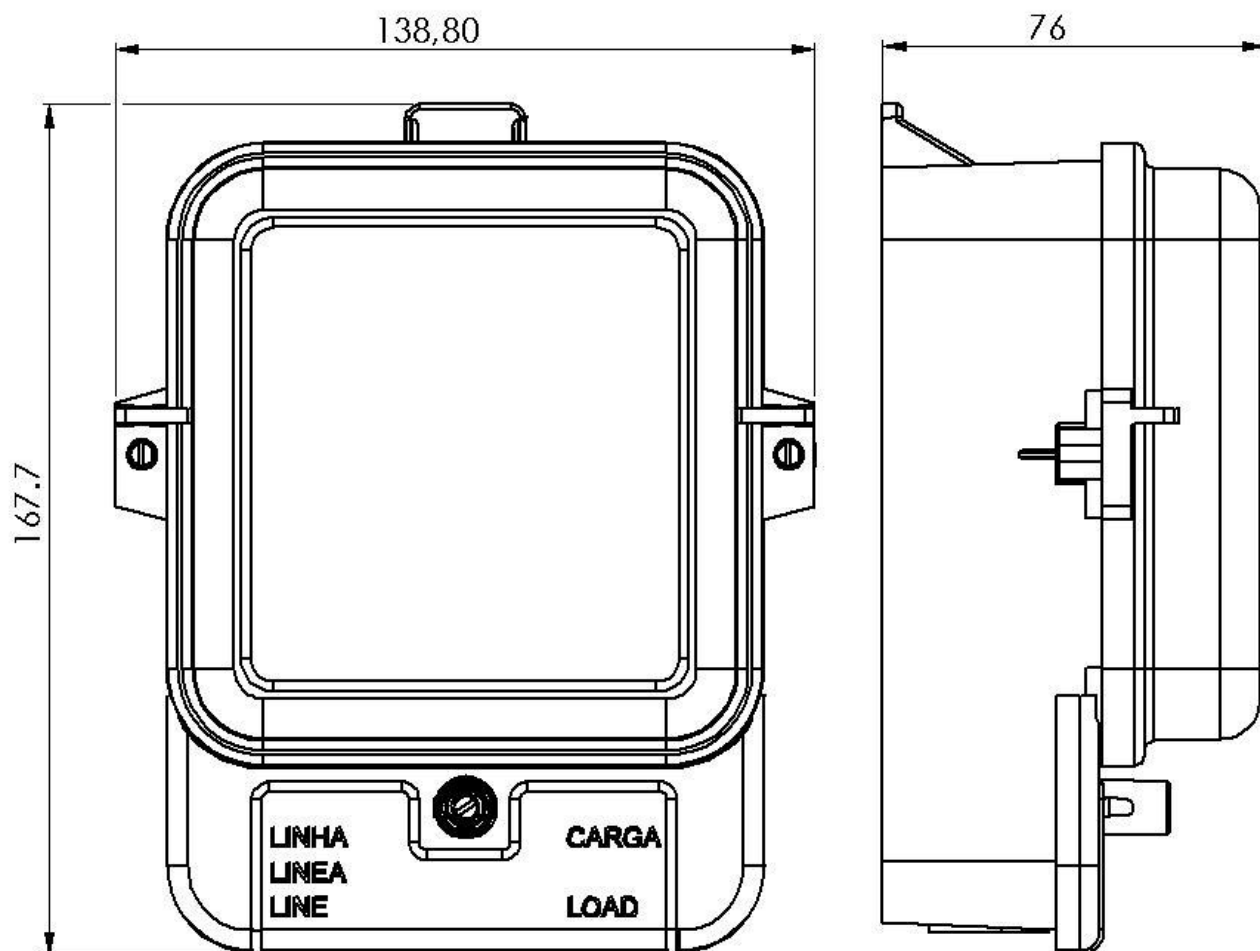
COTAS EM:
 mm

Modelo APOLO 6031

ESCALA:
 S/E

CARACTERÍSTICAS DO BLOCO DE TERMINAIS (Opcional 02)

ANEXO:
 09



TAMPA DO BLOCO DE TERMINAIS

DESENHO ANEXO À PORTARIA INMETRO/DIMEL N.º 0069, DE 02 DE MAIO DE 2012.



FABRICANTES:
**FAE – FERRAGENS E APARELHOS ELÉTRICOS S/A e ELETRA
 INDÚSTRIA E COMÉRCIO DE MEDIDORES ELÉTRICOS LTDA.**

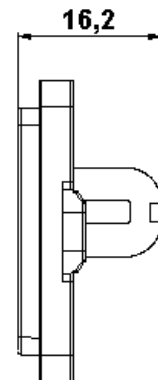
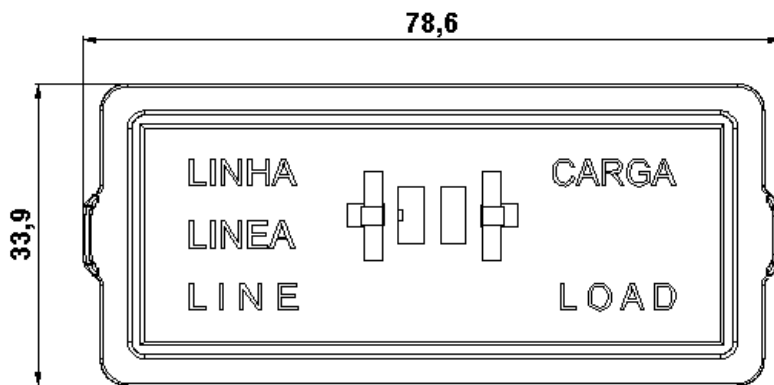
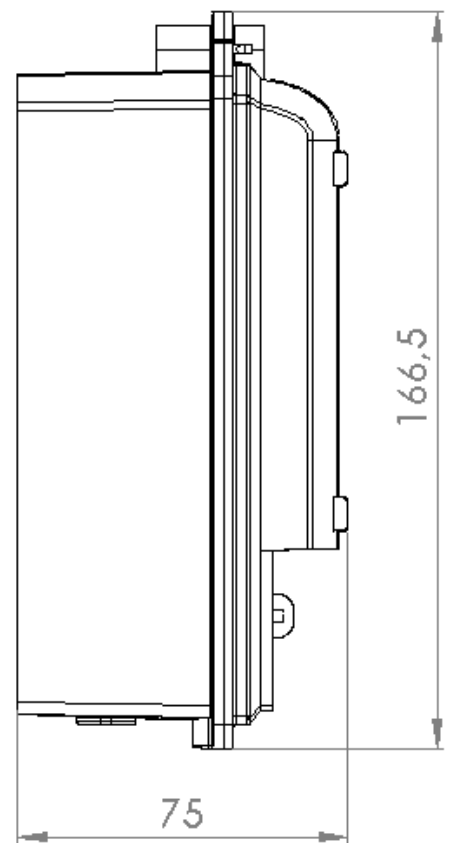
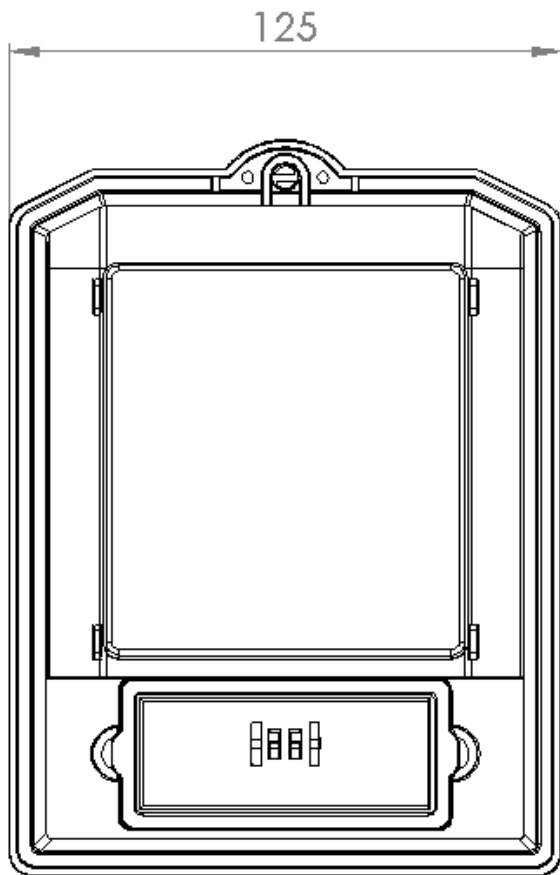
COTAS EM:
 mm

Modelo APOLO 6031

ESCALA:
 S/E

DIMENSÕES EXTERNAS (Opcional 01)

ANEXO:
 10



TAMPA DO BLOCO DE TERMINAIS

DESENHO ANEXO À PORTARIA INMETRO/DIMEL N.º 0069, DE 02 DE MAIO DE 2012.



FABRICANTES:

**FAE – FERRAGENS E APARELHOS ELÉTRICOS S/A e ELETRA
INDÚSTRIA E COMÉRCIO DE MEDIDORES ELÉTRICOS LTDA.**

Modelo APOLO 6031

DIMENSÕES EXTERNAS (Opcional 02)

COTAS EM:
mm

ESCALA:
S/E

ANEXO:
11