



Portaria Inmetro/Dimel n.º 0068, de 02 de maio de 2012.  
(6º aditivo à Portaria Inmetro/Dimel nº 399/2008)

O Diretor de Metrologia Legal do Instituto Nacional de Metrologia, Qualidade e Tecnologia - Inmetro, no exercício da delegação de competência outorgada pelo Senhor Presidente do Inmetro, através da Portaria n.º 257, de 12 de novembro de 1991, conferindo-lhe as atribuições dispostas no item 4.1, alínea "g" da Regulamentação Metrológica aprovada pela Resolução n.º 11, de 12 de outubro de 1988, do Conmetro,

De acordo com o Regulamento Técnico Metrológico para medidores eletrônicos de energia elétrica, aprovado pela Portaria Inmetro nº 431/2007,

Considerando os elementos constantes do Processo Inmetro nº 52600.008828/2012, com vistas à alteração da Portaria Inmetro/Dimel nº 399, de 04 de dezembro de 2008, que aprova os modelos CRONOS 7023 e CRONOS 7023-A, de medidor eletrônico de energia elétrica, polifásico, classe de exatidão B, marca FAE, resolve:

Art. 1º - Autorizar a inclusão opcional do fabricante ELETRA INDÚSTRIA E COMÉRCIO DE MEDIDORES LTDA e da marca ELETRA, nos modelos CRONOS 7023 e CRONOS 7023-A, conforme desenhos anexos à presente Portaria.

Art. 2º - Autorizar as modificações, nos modelos CRONOS 7023 e CRONOS 7023-A, conforme redação a seguir:

I – Na base do medidor, com acréscimo de um vale para encaixe da lingueta do terminal de corrente e retirada da parede em cada posição de encaixe do bloco de terminal.

II - A inserção de uma chapa metálica abaixo dos terminais de corrente.

III - A utilização do LED de calibração do medidor no estado normalmente APAGADO ou no estado normalmente ACESO, conforme as especificações constantes na documentação anexa no Processo Inmetro nº 52600.008828/2012 e dos desenhos anexos à presente Portaria.

IV - No bloco de terminais, onde a saída de comunicação passa a ser de encaixe por cima do bloco.

V - Na tampa principal do medidor com acréscimo de abas na parede lateral próxima a entrada da tampa do bloco de terminais para fechamento dos terminais das saídas de comunicação.



Continuação da Portaria Inmetro/Dimel n.º 0068, de 02 de maio de 2012.

Art. 3º - Alterar o item 2 da Portaria Inmetro/Dimel nº 399, de 04 de dezembro de 2008, que passa a vigorar com a seguinte redação:

...

“2 FABRICANTES

Nome: FAE – FERRAGENS E APARELHOS ELÉTRICOS S/A.

Endereço: Rodovia BR 116 – km 13, n.º 2363, Messejana – Fortaleza – CE – CEP 60 871-200

Nome: ELETRA INDÚSTRIA E COMÉRCIO DE MEDIDORES LTDA.

Endereço: Rodovia BR 116 – km 13, n.º 2363-B, Messejana – Fortaleza – CE – CEP 60 871-200”

(NR)

...

Art. 4º - Alterar o item 3 da Portaria Inmetro/Dimel nº 399, de 04 de dezembro de 2008, que passa a vigorar com a seguinte redação:

...

3

...

Marcas: FAE ou ELETRA ” (NR)

...

Art. 5º - Substituir no subitem 10.1 da Portaria Inmetro/Dimel nº 399, de 04 de dezembro de 2008, os desenhos pelos anexos à presente Portaria:

...

- ANEXO 01 – Vista frontal opcional 1 (Modelos CRONOS 7023 e CRONOS 7023-A);
- ANEXO 02 – Vista frontal opcional 2 (Modelo CRONOS 7023 e CRONOS 7023-A);
- ANEXO 03 – Placa de identificação opcional 1 (Modelo CRONOS 7023);
- ANEXO 04 – Placa de identificação opcional 1 (Modelo CRONOS 7023-A);
- ANEXO 05 – Placa de identificação opcional 2 (Modelo CRONOS 7023);
- ANEXO 06 – Placa de identificação opcional 2 (Modelo CRONOS 7023-A);
- ANEXO 07 – Plano de selagem opcional 1 (Modelos CRONOS 7023 e CRONOS 7023-A);
- ANEXO 08 – Plano de selagem opcional 2 (Modelos CRONOS 7023 e CRONOS 7023-A);
- ANEXO 09 – Esquemas de ligação Modelo CRONOS 7023 (Com ou sem saída de pulso);
- ANEXO 10 – Esquemas de ligação Modelo CRONOS 7023 (com saída RS485 e saída RS232 e saída de pulso);
- ANEXO 11 – Esquemas de ligação Modelos CRONOS 7023 e CRONOS 7023-A (Com saída RS485 ou saída RS232 ou saída de pulso);
- ANEXO 12 – Esquemas de ligação Modelo CRONOS 7023-A (Com ou sem saída de pulso);
- ANEXO 13 – Esquemas de ligação Modelo CRONOS 7023-A (com saída RS485 e saída RS232 e saída de pulso);





Continuação da Portaria Inmetro/Dimel n.º 0068, de 02 de maio de 2012.

- ANEXO 14 – Características do bloco de terminais opcional 1 (Modelos CRONOS 7023 e CRONOS 7023-A);
  - ANEXO 15 – Características do bloco de terminais opcional 2 (Modelos CRONOS 7023 e CRONOS 7023-A);
  - ANEXO 16 – Dimensões externas opcional 1 (Modelos CRONOS 7023 e CRONOS 7023-A);
  - ANEXO 17 – Dimensões externas opcional 2 (Modelos CRONOS 7023 e CRONOS 7023-A).
- ...

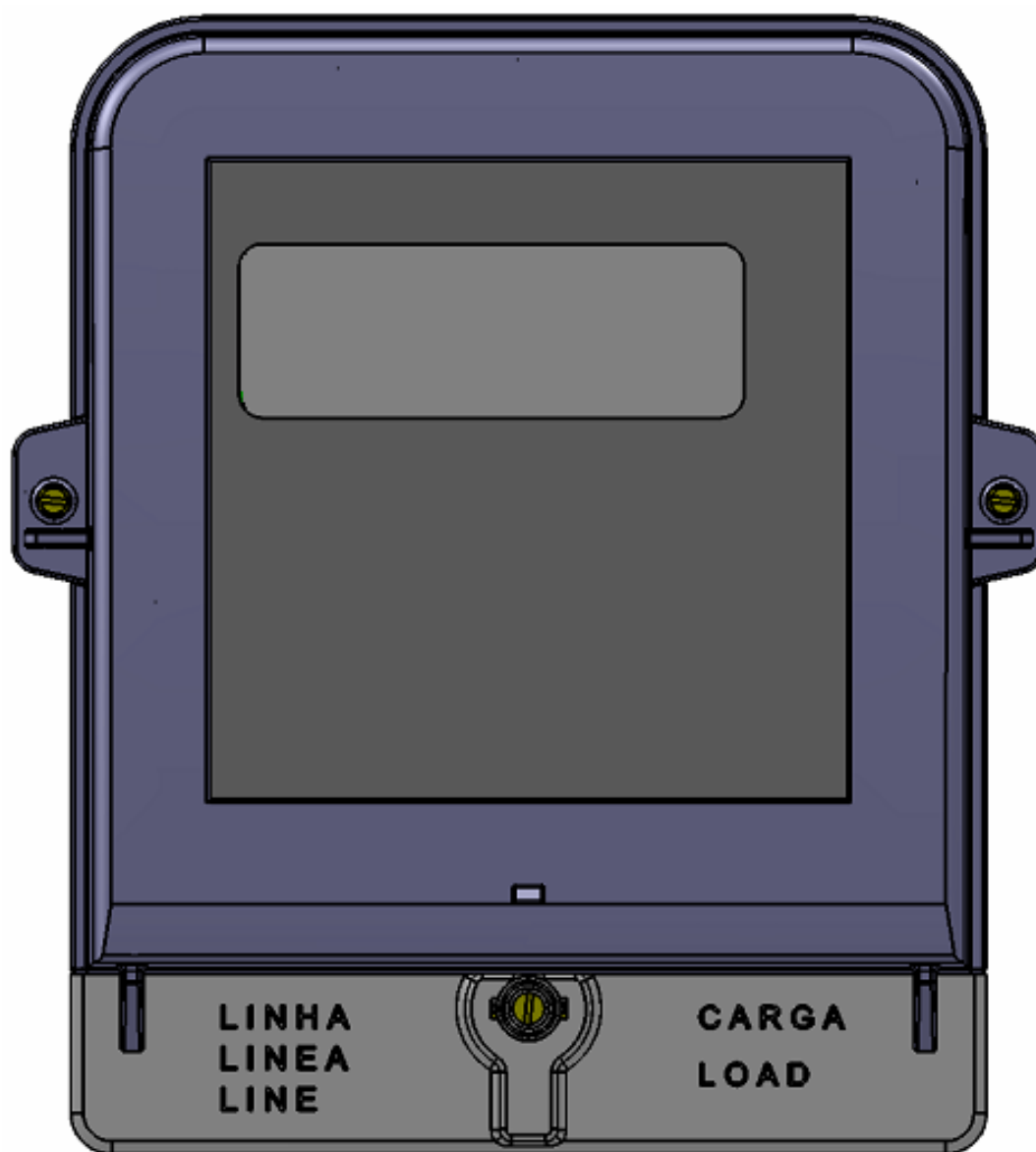
Art. 6º - As alterações nos modelos CRONOS 7023 e CRONOS 7023-A a que se refere a presente Portaria, estão condicionadas à manutenção das demais características constantes das Portarias: Inmetro/Dimel nº 399, de 04 de dezembro de 2008; Inmetro/Dimel nº 37, de 22 de janeiro de 2009; Inmetro/Dimel nº 319, de 01 de setembro de 2009; Inmetro/Dimel nº 52, de 24 de fevereiro de 2010; Inmetro/Dimel nº 284, de 03 de novembro de 2010 e Inmetro/Dimel nº 356, de 28 de dezembro de 2010.

Art. 7º - Esta Portaria entrará em vigor na data de sua publicação.

**LUIZ CARLOS GOMES DOS SANTOS**  
Diretor de Metrologia Legal do Inmetro

Dimel/Divel  
Lcsantiliano  
FAE\_008828\_12





DESENHO ANEXO À PORTARIA INMETRO/DIMEL N° 0068, DE 02 DE MAIO DE 2012.



FABRICANTES:

**FAE – FERRAGENS E APARELHOS ELÉTRICOS S/A e ELETRA  
INDÚSTRIA E COMÉRCIO DE MEDIDORES ELÉTRICOS LTDA.**

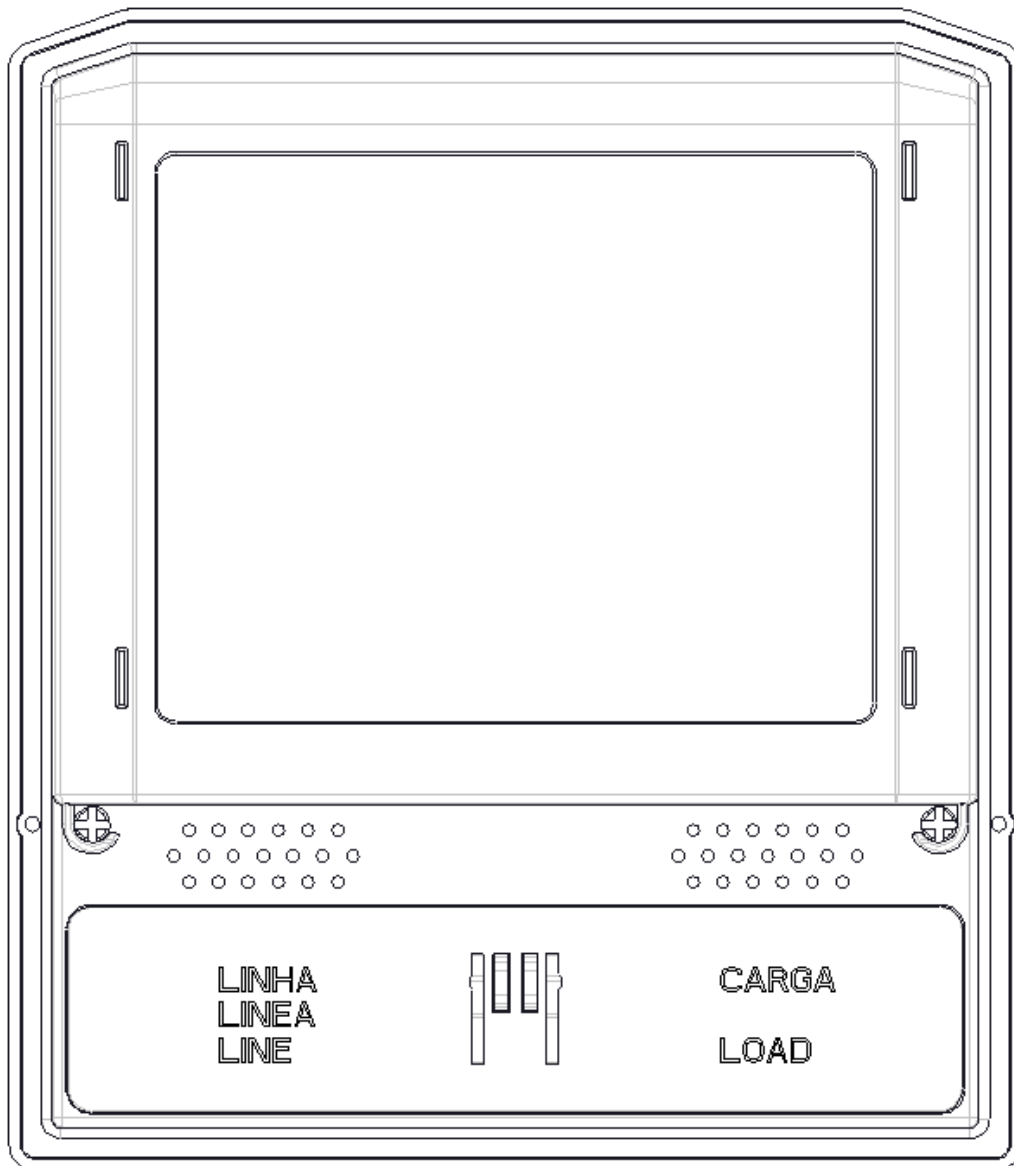
Modelos CRONOS 7023 e CRONOS 7023-A

VISTA FRONTAL  
OPCIONAL 1

COTAS EM:  
S/C

ESCALA:  
S/E

ANEXO:  
01



DESENHO ANEXO À PORTARIA INMETRO/DIMEL N° 0068, DE 02 DE MAIO DE 2012.



FABRICANTES:

**FAE – FERRAGENS E APARELHOS ELÉTRICOS S/A e ELETRA  
INDÚSTRIA E COMÉRCIO DE MEDIDORES ELÉTRICOS LTDA.**

Modelos CRONOS 7023 e CRONOS 7023-A

VISTA FRONTAL  
OPCIONAL 2

COTAS EM:  
S/C

ESCALA:  
S/E

ANEXO:  
02

**CRONOS 7023**

Opções de logo:



kVArh ▶ ○ ○ ◀ kWh

Área Reservada para logo do Fabricante

Ferrogens e Aparelhos Elétricos S.A Indústria Brasileira

ID:00000000

Classe B  V  
15(120)A 60Hz

Elementos

Fases  Fios

kh=5 Wh/pulso

kh=5VArh/pulso

N°00000001 

ESQUEMAS DE LIGAÇÃO CONFORME ANEXO 09 OU ANEXO 11



Portaria Inmetro Dimel n° 399/08

Data de Fabricação

Espaço reservado para cliente / usuário

- \*Tensões nominais: 120 V ou 240 V ou 120 V, 240 V
- \* Configurações possíveis: 2 elementos / 2 fases / 3 fios (Estrela)  
3 elementos / 3 fases / 4 fios (Estrela)
- \*ID: Opcional quando for com as saídas de usuário (SU) ou RS485 ou RS232

DESENHO ANEXO À PORTARIA INMETRO/DIMEL N° 0068, DE 02 DE MAIO DE 2012.



FABRICANTES:  
**FAE – FERRAGENS E APARELHOS ELÉTRICOS S/A e ELETRA  
INDÚSTRIA E COMÉRCIO DE MEDIDORES ELÉTRICOS LTDA.**

Modelo CRONOS 7023  
PLACA DE IDENTIFICAÇÃO  
OPCIONAL 1

COTAS EM:  
S/C

ESCALA:  
S/E

ANEXO:  
03

## CRONOS 7023A

Opcões de logo:



Data de  
Fabricação

Área Reservada  
para logo do  
Fabricante

Ferragens e  
Aparelhos  
Elétricos S.A

Indústria  
Brasileira  
mm/aaaa

ID:00000000

◯ kWh

Classe B  V  
15(120)A 60Hz

Elementos

Fases  Fios

kh=5 Wh/pulso

ESQUEMAS DE  
LIGAÇÃO  
CONFORME  
ANEXO 10 OU  
ANEXO 11



Portaria Inmetro  
Dimel nº 399/08

N°00000001

Espaço reservado para cliente / usuário

\*Tensões nominais: 120 V ou 240 V ou 120 V, 240 V

\* Configurações possíveis: 2 elementos / 2 fases / 3 fios (Estrela)  
3 elementos / 3 fases / 4 fios (Estrela)

\*ID: Opcional quando for com as saídas de usuário (SU) ou RS485 ou RS232

DESENHO ANEXO À PORTARIA INMETRO/DIMEL N° 0068, DE 02 DE MAIO DE 2012.



FABRICANTES:

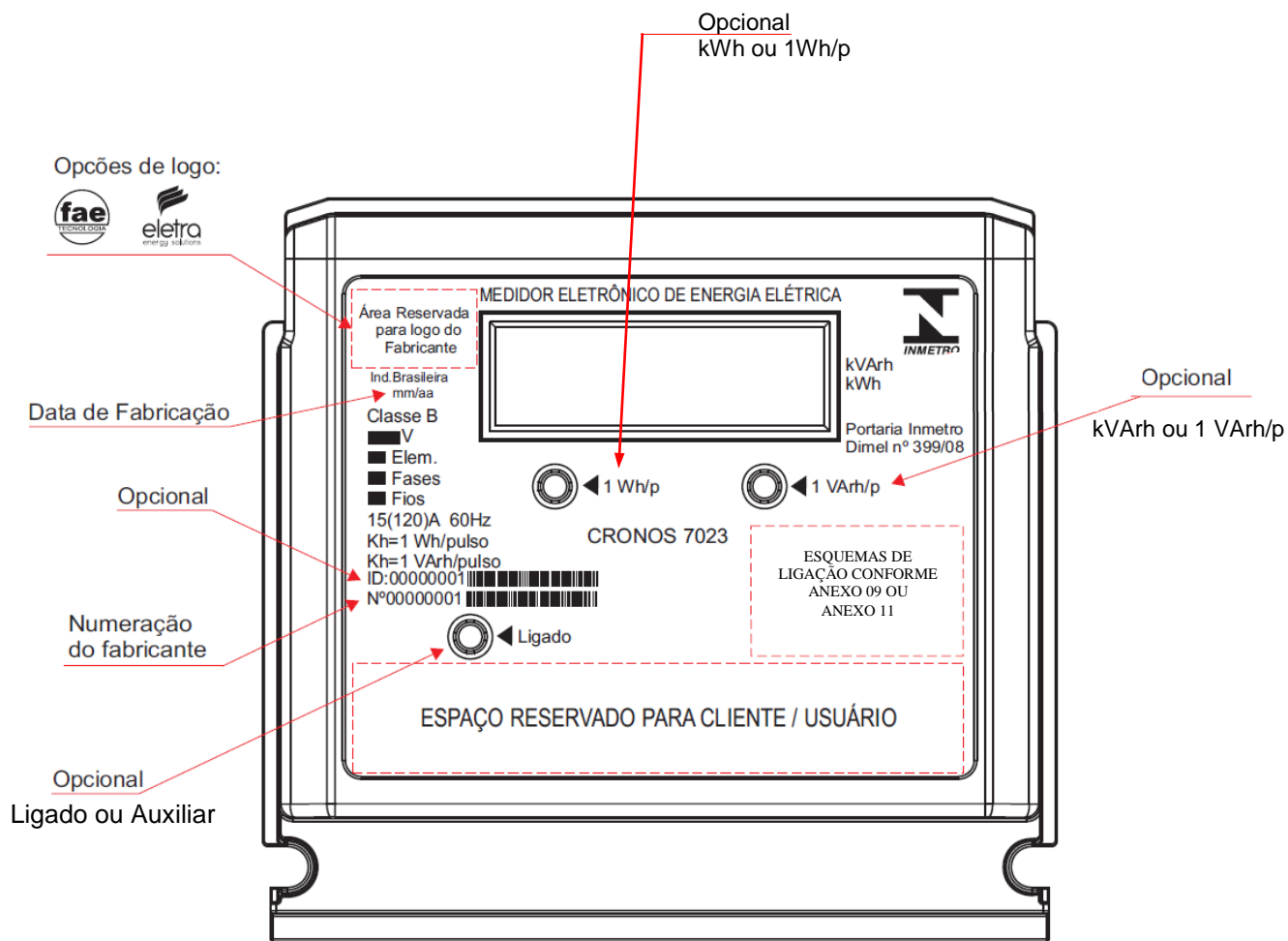
**FAE – FERRAGENS E APARELHOS ELÉTRICOS S/A e ELETRA  
INDÚSTRIA E COMÉRCIO DE MEDIDORES ELÉTRICOS LTDA.**

COTAS EM:  
S/C

Modelo CRONOS 7023-A  
PLACA DE IDENTIFICAÇÃO  
OPCIONAL 1


ESCALA:  
S/E

ANEXO:  
04



- \*Tensões nominais: 120 V ou 240 V ou 120 V, 240 V
- \* Configurações possíveis: 2 elementos / 2 fases / 3 fios (Estrela)  
3 elementos / 3 fases / 4 fios (Estrela)
- \*ID: Opcional quando for com as saídas de usuário (SU) ou RS485 ou RS232

DESENHO ANEXO À PORTARIA INMETRO/DIMEL N° 0068, DE 02 DE MAIO DE 2012.

	<b>FABRICANTES:</b> <b>FAE – FERRAGENS E APARELHOS ELÉTRICOS S/A e ELETRA</b> <b>INDÚSTRIA E COMÉRCIO DE MEDIDORES ELÉTRICOS LTDA.</b>	<b>COTAS EM:</b> S/C
	Modelo CRONOS 7023	<b>ESCALA:</b> S/E
	<b>PLACA DE IDENTIFICAÇÃO</b> <b>OPCIONAL 2</b>	<b>ANEXO:</b> 05



Opcões de logo:

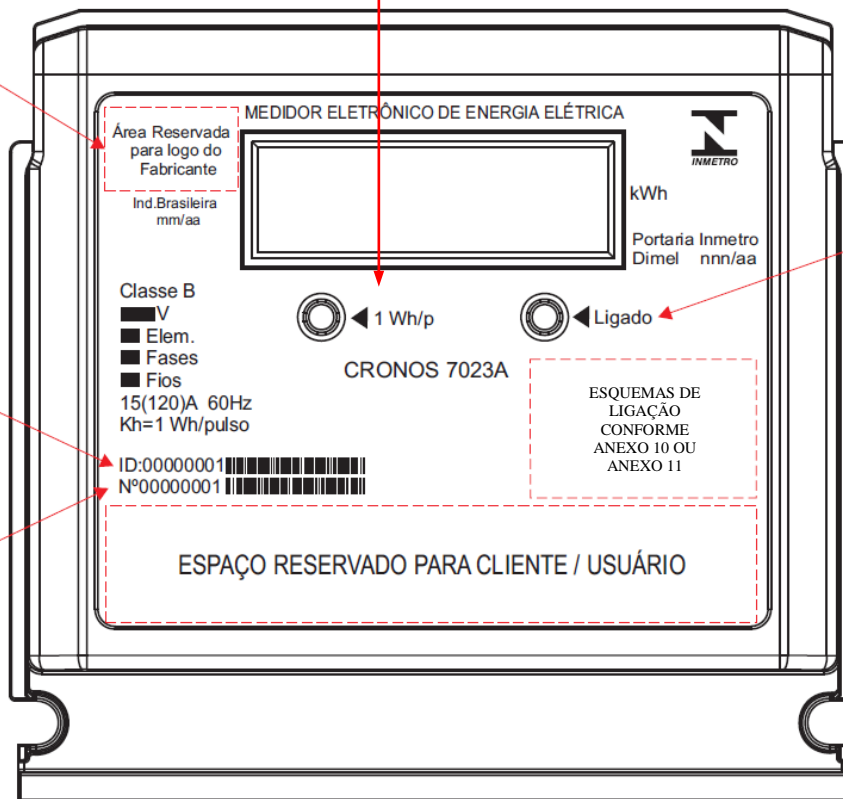


Opcional  
kWh ou 1Wh/p

Opcional

Numeração  
do fabricante

Opcional  
Ligado ou Auxiliar



\*Tensões nominais: 120 V ou 240 V ou 120 V, 240 V

\* Configurações possíveis: 2 elementos / 2 fases / 3 fios (Estrela)  
3 elementos / 3 fases / 4 fios (Estrela)

\*ID: Opcional quando for com as saídas de usuário (SU) ou RS485 ou RS232

DESENHO ANEXO À PORTARIA INMETRO/DIMEL N° 0068, DE 02 DE MAIO DE 2012.



FABRICANTES:

**FAE – FERRAGENS E APARELHOS ELÉTRICOS S/A e ELETRA  
INDÚSTRIA E COMÉRCIO DE MEDIDORES ELÉTRICOS LTDA.**

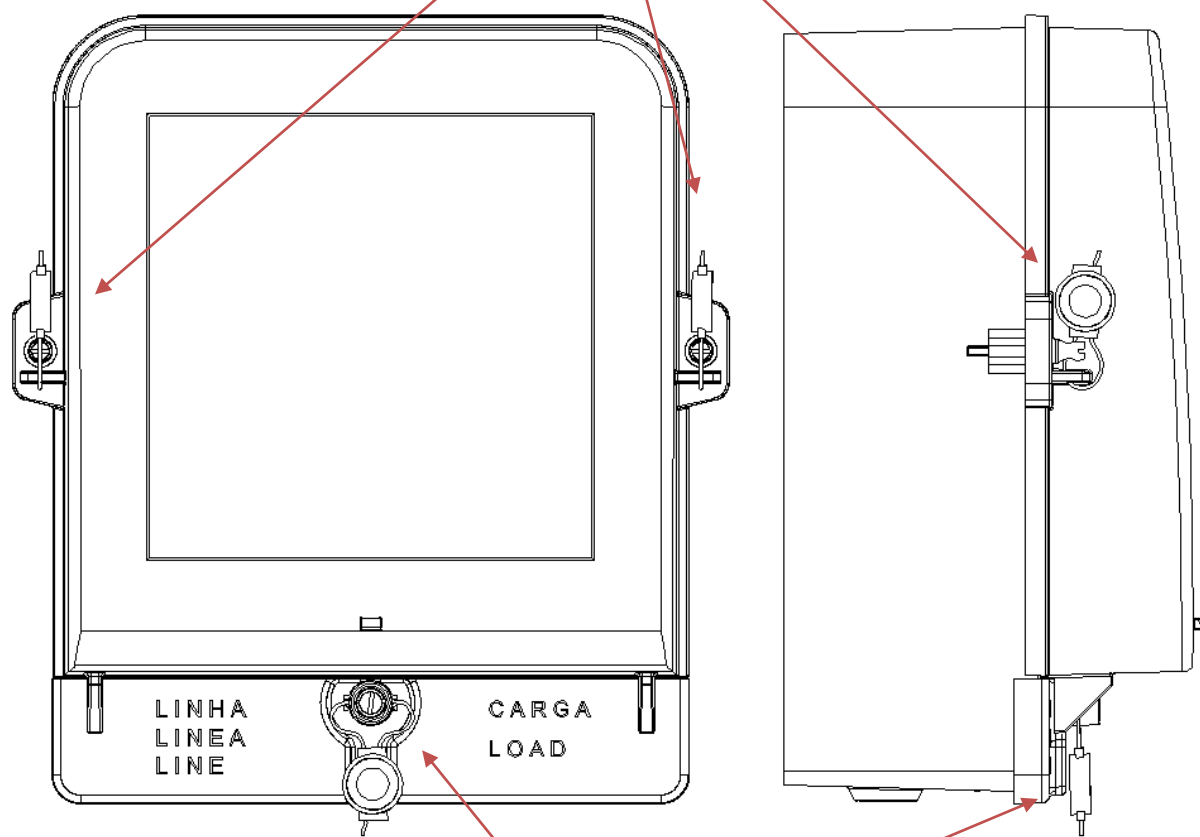
COTAS EM:  
S/C

Modelo CRONOS 7023-A  
PLACA DE IDENTIFICAÇÃO  
OPCIONAL 2

ESCALA:  
S/E

ANEXO:  
06

PONTOS DE SELAGEM  
DO FABRICANTE



PONTO DE SELAGEM  
DA CONCESSIONÁRIA

DESENHO ANEXO À PORTARIA INMETRO/DIMEL N° 0068, DE 02 DE MAIO DE 2012.



FABRICANTES:

**FAE – FERRAGENS E APARELHOS ELÉTRICOS S/A e ELETRA  
INDÚSTRIA E COMÉRCIO DE MEDIDORES ELÉTRICOS LTDA.**

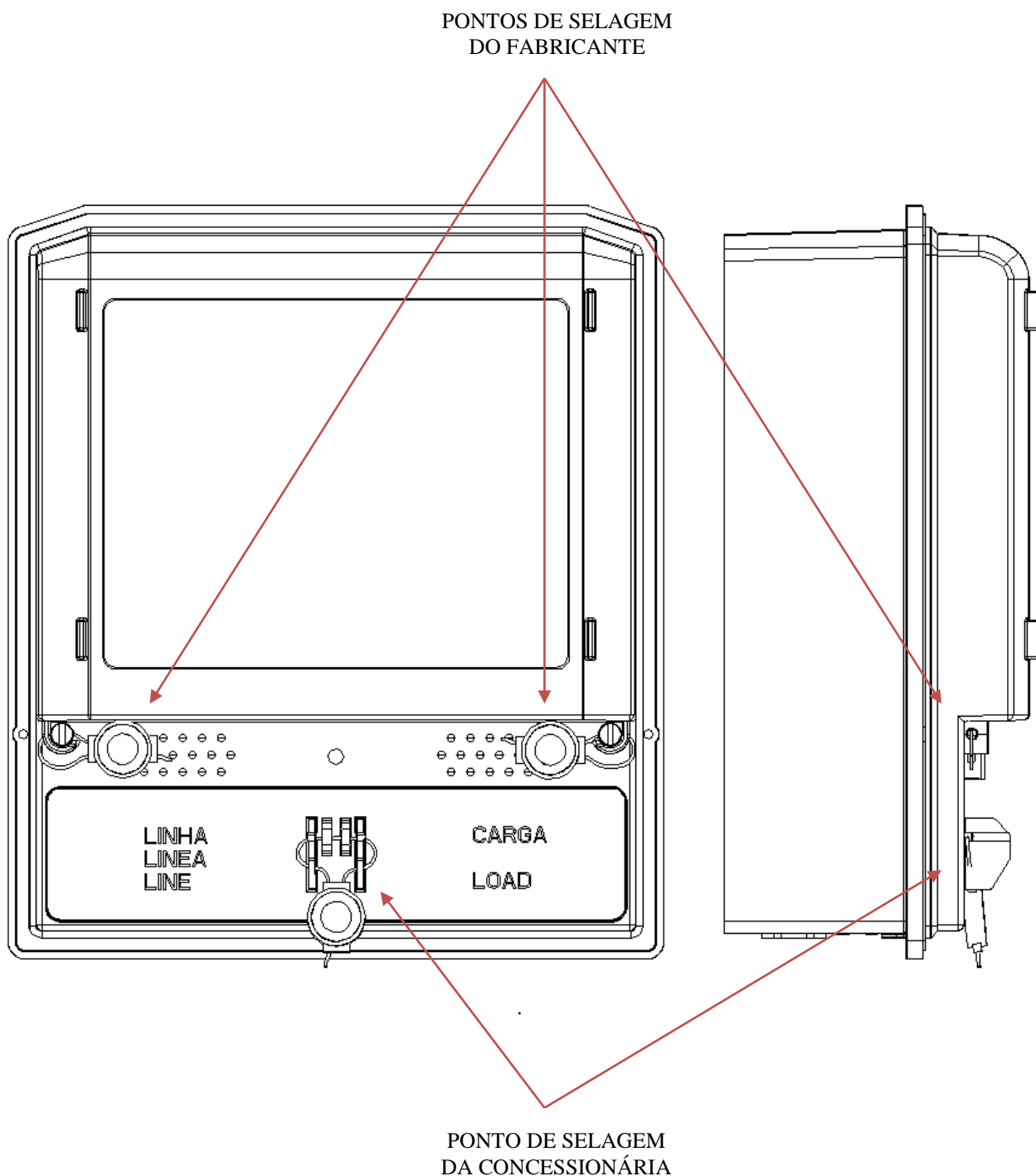
Modelos CRONOS 7023 e CRONOS 7023-A

PLANO DE SELAGEM  
OPCIONAL 1

COTAS EM:  
S/C

ESCALA:  
S/E

ANEXO:  
07



NOTA: Plano de selagem: Opção do uso de tampa e base solidárias com ponto de lacre, com ou sem parafusos. Os parafusos podem ser do tipo rosca métrica, pierce ou autoatarraxante.

DESENHO ANEXO À PORTARIA INMETRO/DIMEL N° 0068, DE 02 DE MAIO DE 2012.



FABRICANTES:  
**FAE – FERRAGENS E APARELHOS ELÉTRICOS S/A e ELETRA  
INDÚSTRIA E COMÉRCIO DE MEDIDORES ELÉTRICOS LTDA.**

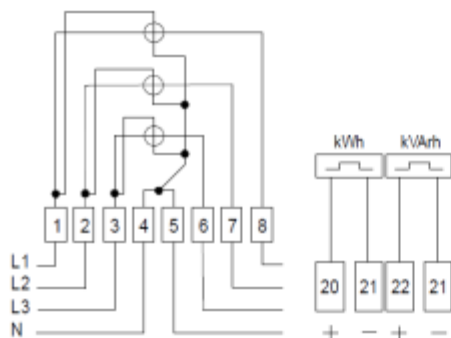
Modelos CRONOS 7023 e CRONOS 7023-A

PLANO DE SELAGEM  
OPCIONAL 2

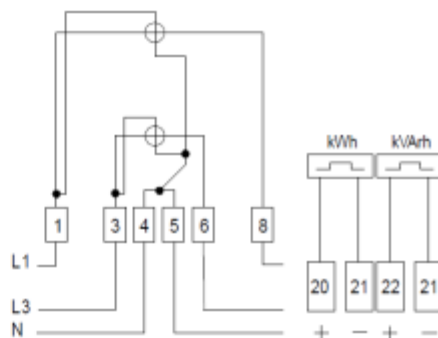
COTAS EM:  
S/C

ESCALA:  
S/E

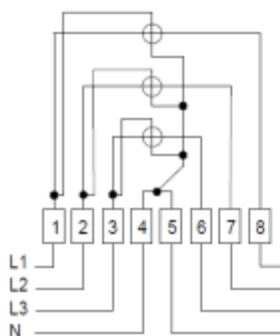
ANEXO:  
08



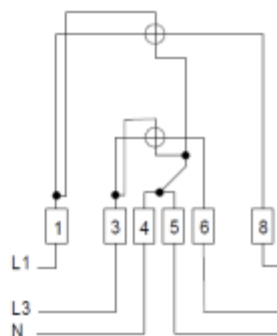
Saída de Pulso (Energia Ativa e Reativa)  
3 Elementos



Saída de Pulso (Energia Ativa e Reativa)  
2 Elementos



Sem Saída de Pulso  
3 Elementos



Sem Saída de Pulso  
2 Elementos

DESENHO ANEXO À PORTARIA INMETRO/DIMEL N° 0068, DE 02 DE MAIO DE 2012.



FABRICANTES:

**FAE – FERRAGENS E APARELHOS ELÉTRICOS S/A e ELETRA  
INDÚSTRIA E COMÉRCIO DE MEDIDORES ELÉTRICOS LTDA.**

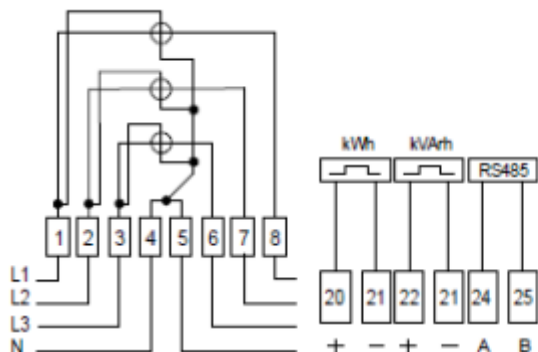
Modelo CRONOS 7023

ESQUEMAS DE LIGAÇÃO (com ou sem saída de pulso)

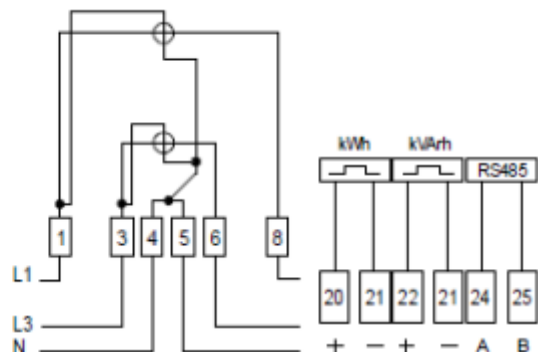
COTAS EM:  
S/C

ESCALA:  
S/E

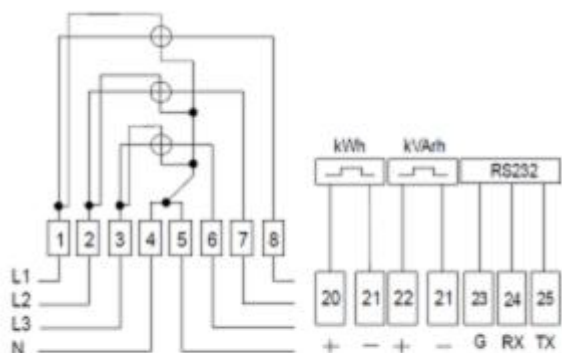
ANEXO:  
09



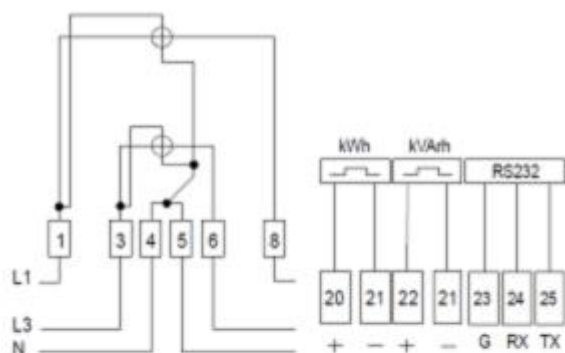
Saída de Pulso (Energia Ativa e Reativa) e RS485  
3 Elementos



Saída de Pulso (Energia Ativa e Reativa) e RS485  
2 Elementos



Saída de Pulso (Energia Ativa e Reativa) e RS232  
3 Elementos



Saída de Pulso (Energia Ativa e Reativa) e RS232  
2 Elementos

DESENHO ANEXO À PORTARIA INMETRO/DIMEL N° 0068, DE 02 DE MAIO DE 2012.



FABRICANTES:

**FAE – FERRAGENS E APARELHOS ELÉTRICOS S/A e ELETRA  
INDÚSTRIA E COMÉRCIO DE MEDIDORES ELÉTRICOS LTDA.**

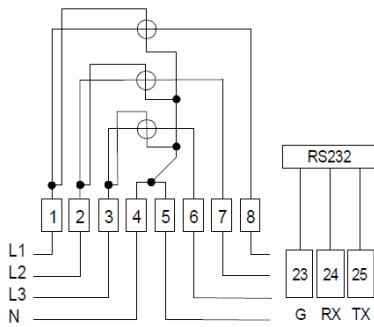
Modelo CRONOS 7023

ESQUEMAS DE LIGAÇÃO  
(com saída RS485 e saída RS232 e saída de pulso)

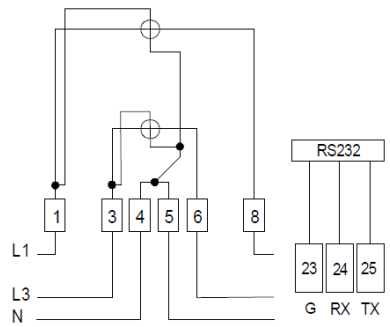
COTAS EM:  
S/C

ESCALA:  
S/E

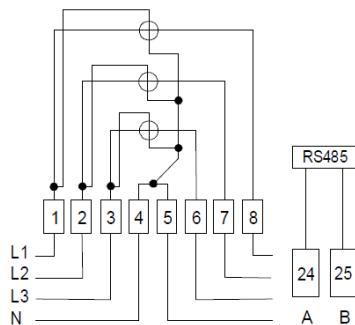
ANEXO:  
10



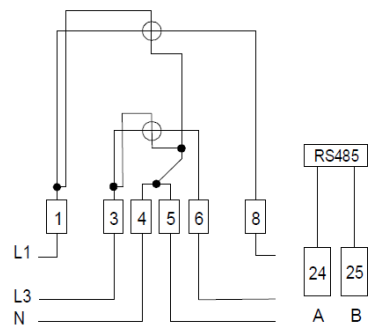
Saída RS232  
3 Elementos



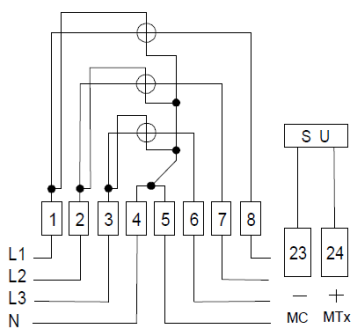
Saída RS232  
2 Elementos



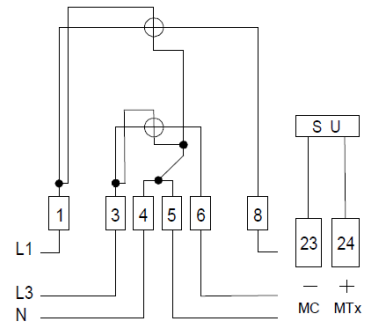
Saída RS485  
3 Elementos



Saída RS485  
2 Elementos



Saída de Usuário  
3 Elementos



Saída de Usuário  
2 Elementos

DESENHO ANEXO À PORTARIA INMETRO/DIMEL N° 0068, DE 02 DE MAIO DE 2012.



FABRICANTES:

**FAE – FERRAGENS E APARELHOS ELÉTRICOS S/A e ELETRA  
INDÚSTRIA E COMÉRCIO DE MEDIDORES ELÉTRICOS LTDA.**

Modelos CRONOS 7023 e CRONOS 7023-A

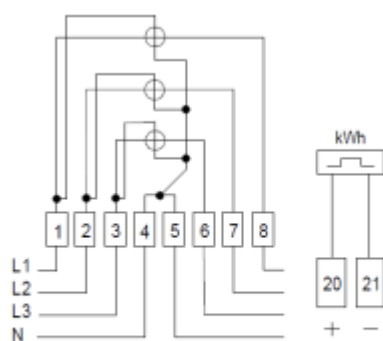
ESQUEMAS DE LIGAÇÃO

(com saída RS485 ou saída RS232 ou saída de usuário)

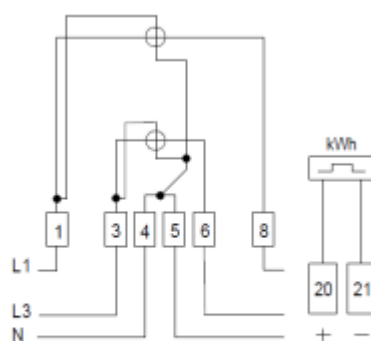
COTAS EM:  
S/C

ESCALA:  
S/E

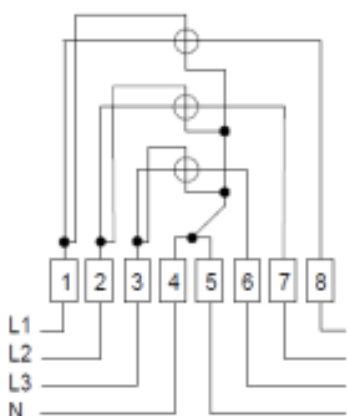
ANEXO:  
11



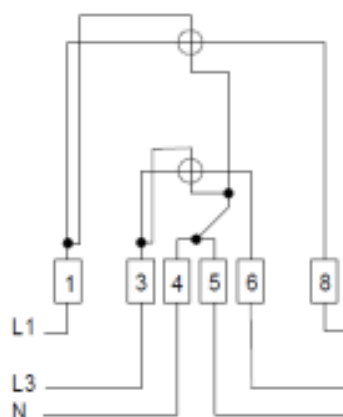
Saída de Pulso (Energia Ativa)  
3 Elementos



Saída de Pulso (Energia Ativa)  
2 Elementos



Sem Saída de Pulso  
3 Elementos



Sem Saída de Pulso  
2 Elementos

DESENHO ANEXO À PORTARIA INMETRO/DIMEL N° 0068, DE 02 DE MAIO DE 2012.



FABRICANTES:

**FAE – FERRAGENS E APARELHOS ELÉTRICOS S/A e ELETRA  
INDÚSTRIA E COMÉRCIO DE MEDIDORES ELÉTRICOS LTDA.**

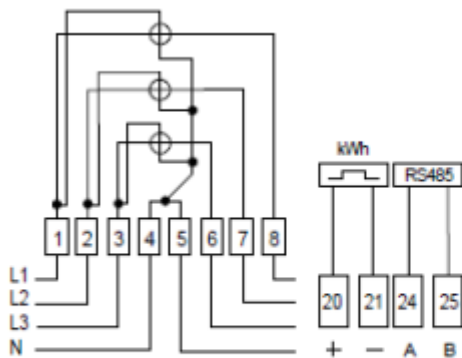
Modelo CRONOS 7023-A

ESQUEMAS DE LIGAÇÃO  
(com ou sem saída de pulso)

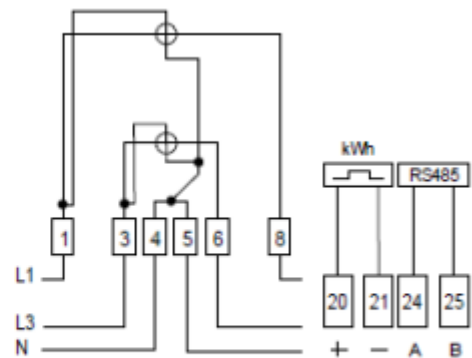
COTAS EM:  
S/C

ESCALA:  
S/E

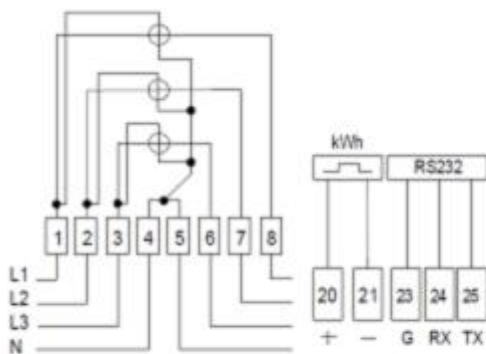
ANEXO:  
12



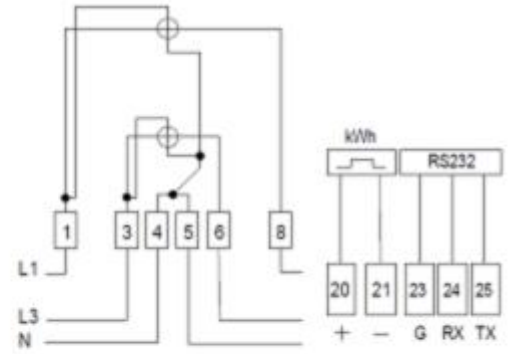
Saída de Pulso (Energia Ativa) e RS485  
3 Elementos



Saída de Pulso (Energia Ativa) e RS485  
2 Elementos



Saída de Pulso (Energia Ativa) e RS232  
3 Elementos



Saída de Pulso (Energia Ativa) e RS232  
2 Elementos

DESENHO ANEXO À PORTARIA INMETRO/DIMEL N° 0068, DE 02 DE MAIO DE 2012.



FABRICANTES:

**FAE – FERRAGENS E APARELHOS ELÉTRICOS S/A e ELETRA  
INDÚSTRIA E COMÉRCIO DE MEDIDORES ELÉTRICOS LTDA.**

Modelo CRONOS 7023-A

ESQUEMAS DE LIGAÇÃO

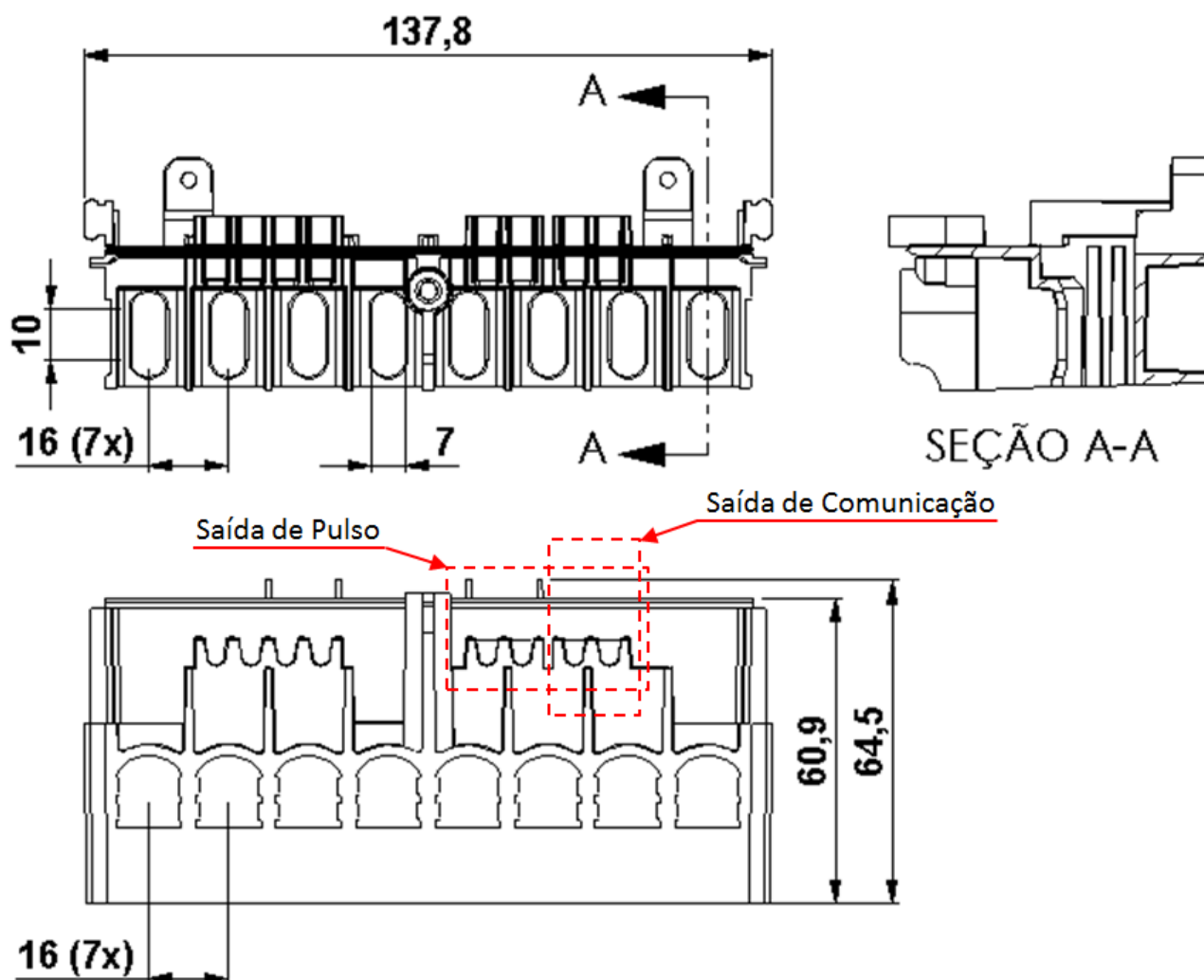
(com saída RS485 e saída RS232 e saída de pulso)

COTAS EM:  
S/C

ESCALA:  
S/E

ANEXO:  
13





DESENHO ANEXO À PORTARIA INMETRO/DIMEL N° 0068, DE 02 DE MAIO DE 2012.



FABRICANTES:

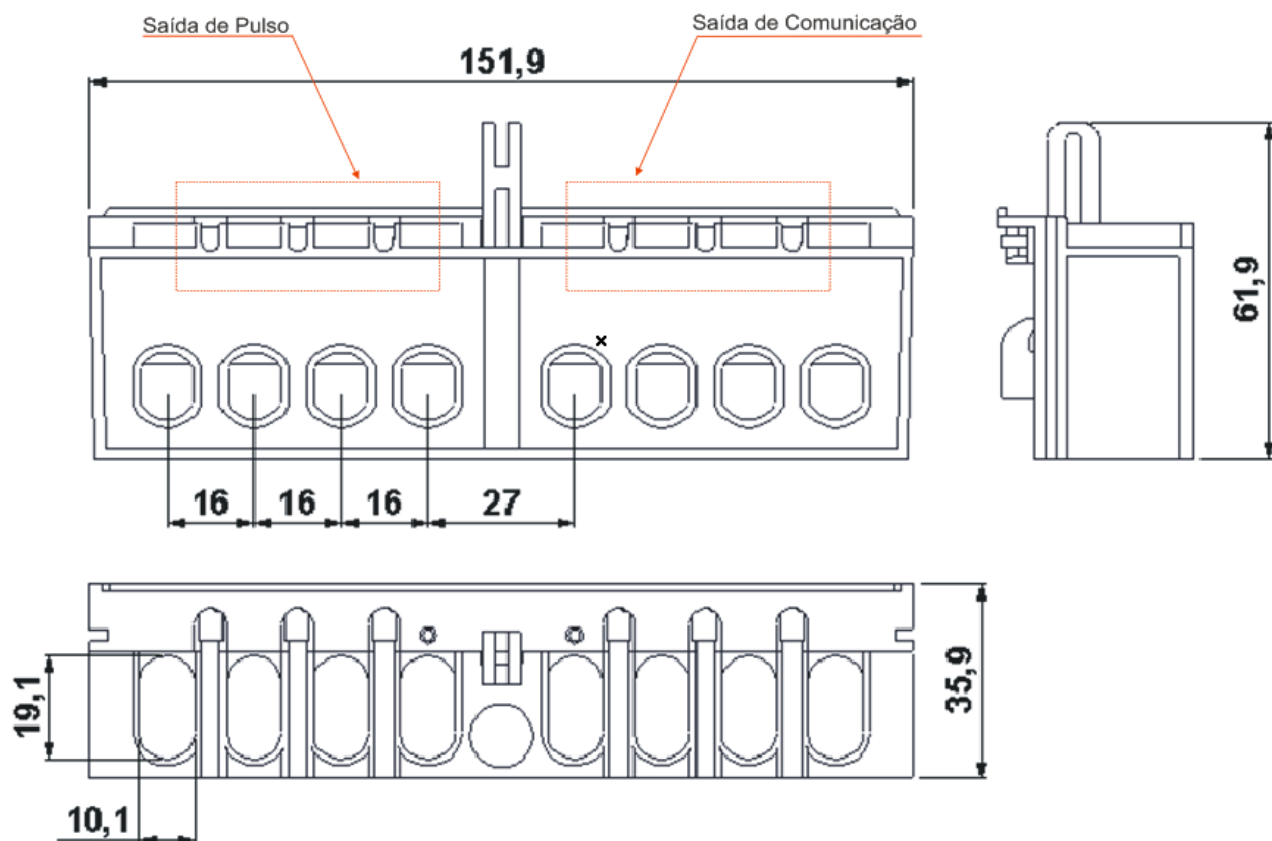
**FAE – FERRAGENS E APARELHOS ELÉTRICOS S/A e ELETRA  
INDÚSTRIA E COMÉRCIO DE MEDIDORES ELÉTRICOS LTDA.**

Modelos CRONOS 7023 e CRONOS 7023-A  
CARACTERÍSTICAS DO BLOCO DE TERMINAIS  
OPCIONAL 1

COTAS EM:  
mm

ESCALA:  
S/E

ANEXO:  
14



DESENHO ANEXO À PORTARIA INMETRO/DIMEL N° 0068, DE 02 DE MAIO DE 2012.



FABRICANTES:

**FAE – FERRAGENS E APARELHOS ELÉTRICOS S/A e ELETRA  
INDÚSTRIA E COMÉRCIO DE MEDIDORES ELÉTRICOS LTDA.**

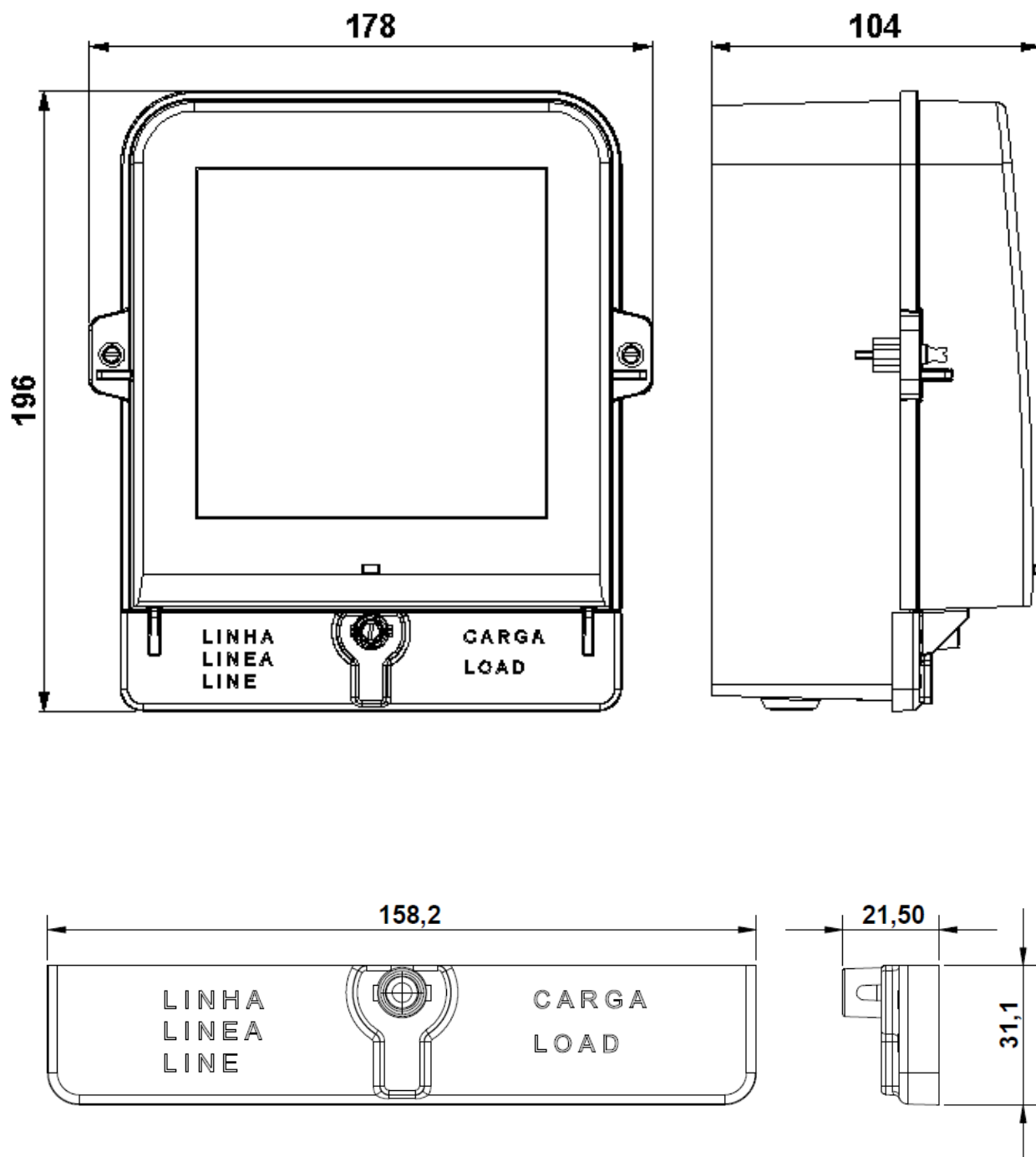
Modelos CRONOS 7023 e CRONOS 7023-A

CARACTERÍSTICAS DO BLOCO DE TERMINAIS  
OPCIONAL 2

COTAS EM:  
mm

ESCALA:  
S/E

ANEXO:  
15



TAMPA DO BLOCO DE TERMINAIS

DESENHO ANEXO À PORTARIA INMETRO/DIMEL N° 0068, DE 02 DE MAIO DE 2012.



FABRICANTES:

**FAE – FERRAGENS E APARELHOS ELÉTRICOS S/A e ELETRA  
INDÚSTRIA E COMÉRCIO DE MEDIDORES ELÉTRICOS LTDA.**

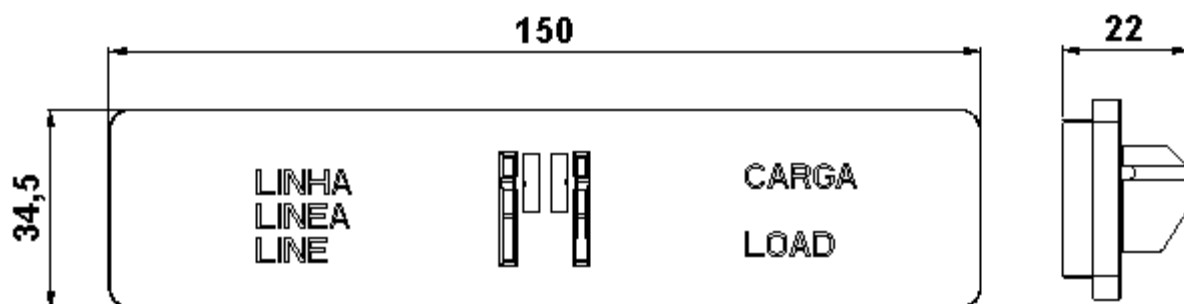
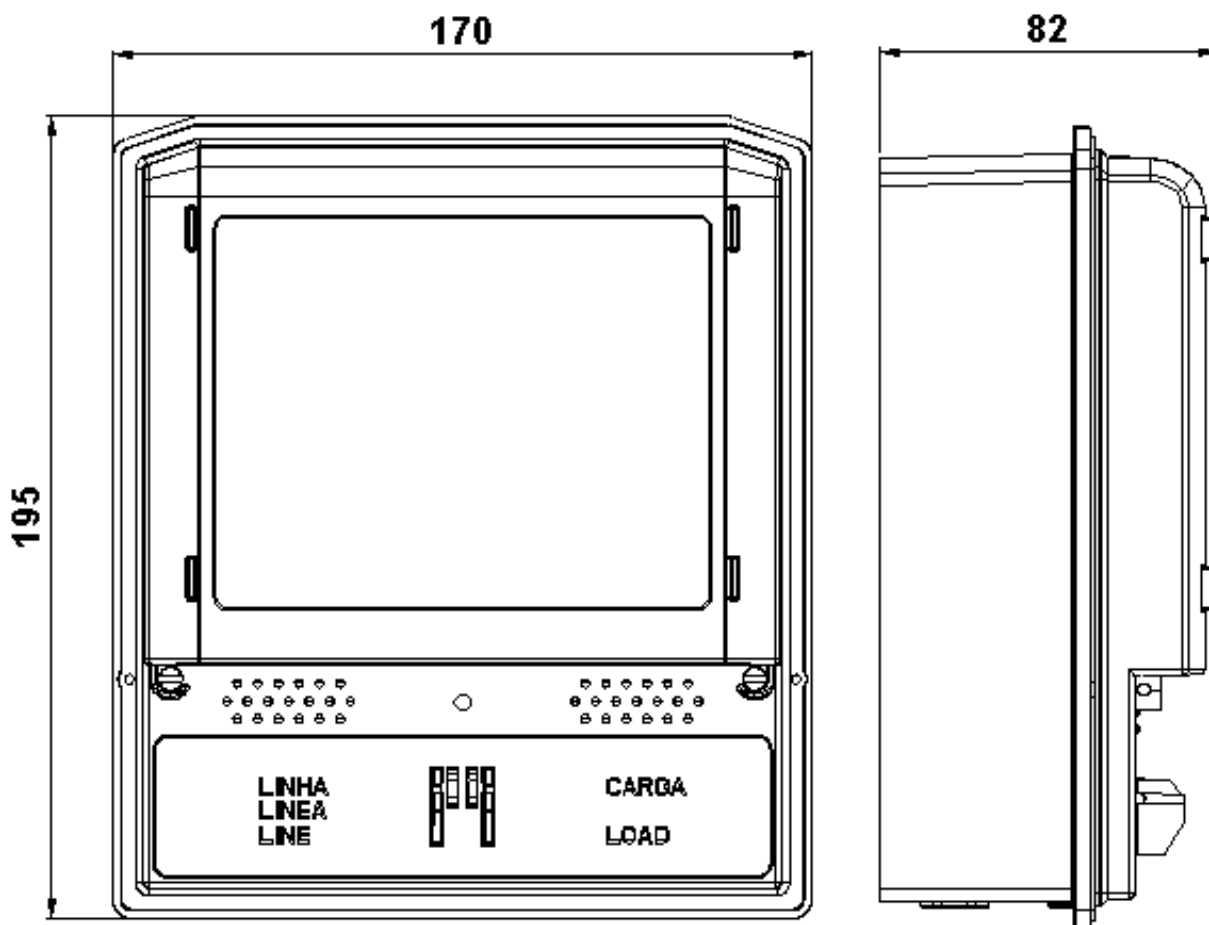
Modelos CRONOS 7023 e CRONOS 7023-A

DIMENSÕES EXTERNAS  
OPCIONAL 1

COTAS EM:  
mm

ESCALA:  
S/E

ANEXO:  
16



TAMPA DO BLOCO DE TERMINAIS

DESENHO ANEXO À PORTARIA INMETRO/DIMEL N° 0068, DE 02 DE MAIO DE 2012.



FABRICANTES:  
**FAE – FERRAGENS E APARELHOS ELÉTRICOS S/A e ELETRA  
 INDÚSTRIA E COMÉRCIO DE MEDIDORES ELÉTRICOS LTDA.**

COTAS EM:  
 mm

Modelos CRONOS 7023 e CRONOS 7023-A

ESCALA:  
 S/E

DIMENSÕES EXTERNAS  
 OPCIONAL 2

ANEXO:  
 17