



Portaria Inmetro/Dimel n.º 0066, de 17 de abril de 2012.
(2º aditivo à Portaria Inmetro/Dimel nº 143/2010)

O Diretor de Metrologia Legal do Instituto Nacional de Metrologia, Qualidade e Tecnologia - Inmetro, no exercício da delegação de competência outorgada pelo Senhor Presidente do Inmetro, através da Portaria n.º 257, de 12 de novembro de 1991, conferindo-lhe as atribuições dispostas no item 4.1, alínea "g" da Regulamentação Metrológica aprovada pela Resolução n.º 11, de 12 de outubro de 1988, do Conmetro,

De acordo com o Regulamento Técnico Metrológico para medidores eletrônicos de energia elétrica, aprovado pela Portaria Inmetro nº 431/2007,

Considerando os elementos constantes do Processo Inmetro nº 52600.053806/2011, com vistas a alteração da Portaria Inmetro/Dimel nº 143, de 16 de junho de 2010, que aprova os modelos MEP01-PLC1 e MEP01-PLC2, de medidor de energia elétrica, monofásico, classe de exatidão B, marca COMPLANT, resolve:

Art.1º - Autorizar a inclusão do relé de carga nos modelos MEP01-PLC1 e MEP01-PLC2.

Art. 2º - Autorizar a utilização do Gabinete 2 quando da utilização do relé de carga, conforme desenhos anexos à presente portaria.

Art. 3º - Substituir no subitem 10.1 da Portaria Inmetro/Dimel nº 143, de 16 de junho de 2010, os desenhos pelos anexos à presente portaria:

...

- “ - ANEXO 01 – Vista frontal (Gabinete 1);
- ANEXO 02 – Vista frontal (Gabinete 2);
- ANEXO 03 – Placas de identificação (Gabinete 1);
- ANEXO 04 – Placas de identificação (Gabinete 2);
- ANEXO 05 – Plano de selagem (Gabinete 1);
- ANEXO 06 – Plano de selagem (Gabinete 2);
- ANEXO 07 – Esquemas de ligação (Gabinete 1);
- ANEXO 08 – Esquema de ligação (Gabinete 2);
- ANEXO 09 – Terminais de ligação (Gabinete 1);
- ANEXO 10 – Terminais de ligação (Gabinete 2);
- ANEXO 11 – Pontos de fixação (Gabinete 1);
- ANEXO 12 – Pontos de fixação (Gabinete 2);
- ANEXO 13 – Tampas do bloco de terminais;
- ANEXO 14 – Dimensões externas (Gabinete 1);
- ANEXO 15 – Dimensões externas (Gabinete 2).” (NR)



Serviço Público Federal

MINISTÉRIO DO DESENVOLVIMENTO, INDÚSTRIA E COMÉRCIO EXTERIOR
INSTITUTO NACIONAL DE METROLOGIA, QUALIDADE E TECNOLOGIA - INMETRO

Continuação da Portaria Inmetro/Dimel n.º 0066, de 17 de abril de 2012.

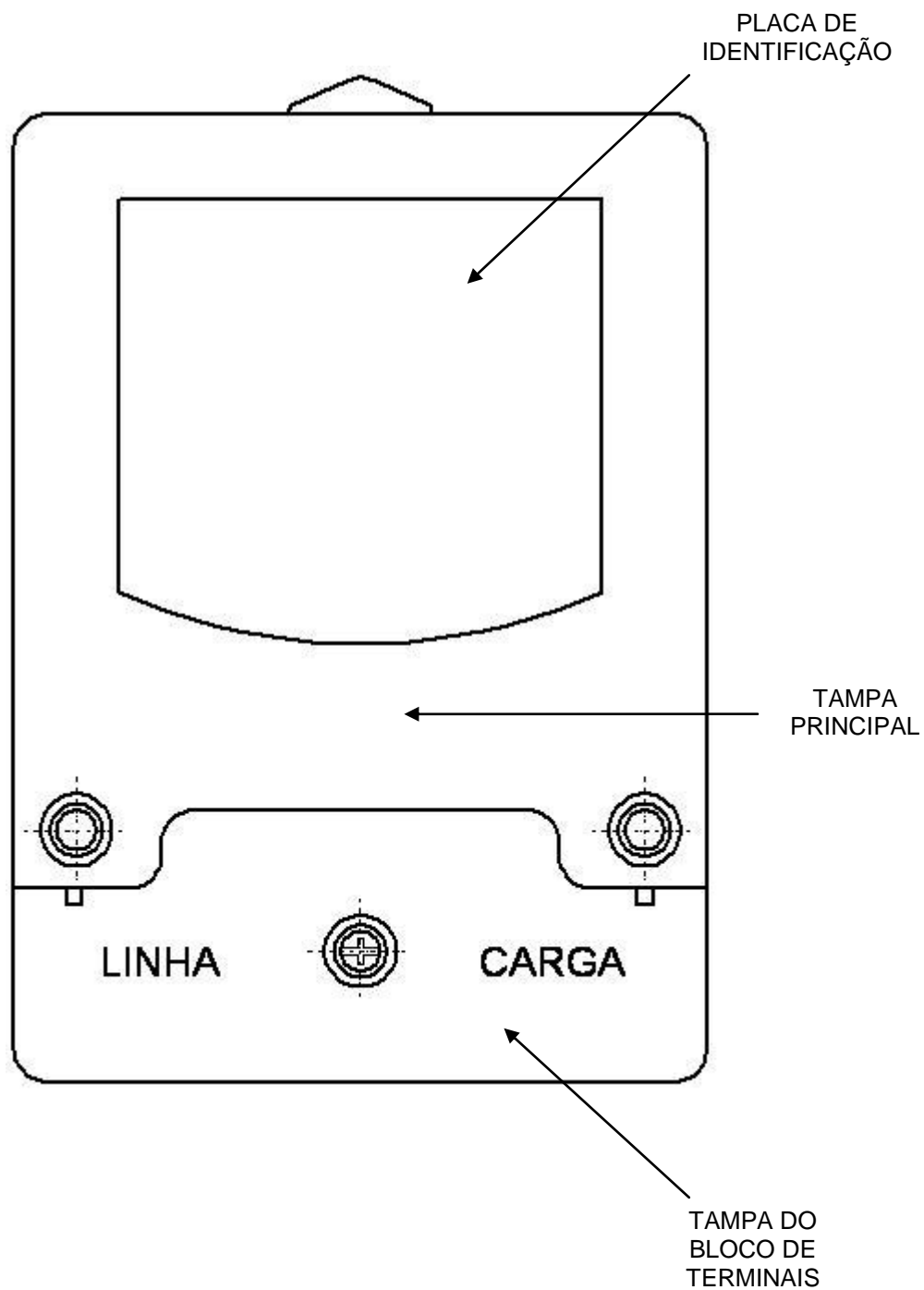
Art. 4º - As alterações nos modelos MEP01-PLC1 e MEP01-PLC2, a que se refere a presente Portaria, estão condicionadas à manutenção das demais características constantes das Portarias Inmetro/Dimel n.ºs 143, de 16 de junho de 2010 e 290, de 05 de outubro de 2011.

Art. 5º - Esta Portaria entrará em vigor na data de publicação.

LUIZ CARLOS GOMES DOS SANTOS
Diretor de Metrologia Legal do Inmetro

Dimel/Divel
Jrcastro / Lcsantiliano
CAM_053806_11





DESENHO ANEXO À PORTARIA INMETRO/DIMEL N°0066, DE 17 DE ABRIL DE 2012.



FABRICANTE:

China National Complete Plant Imp. & Exp. Corporation (Group).

COTAS EM:

S/C

Modelos MEP01-PLC1 e MEP01-PLC2

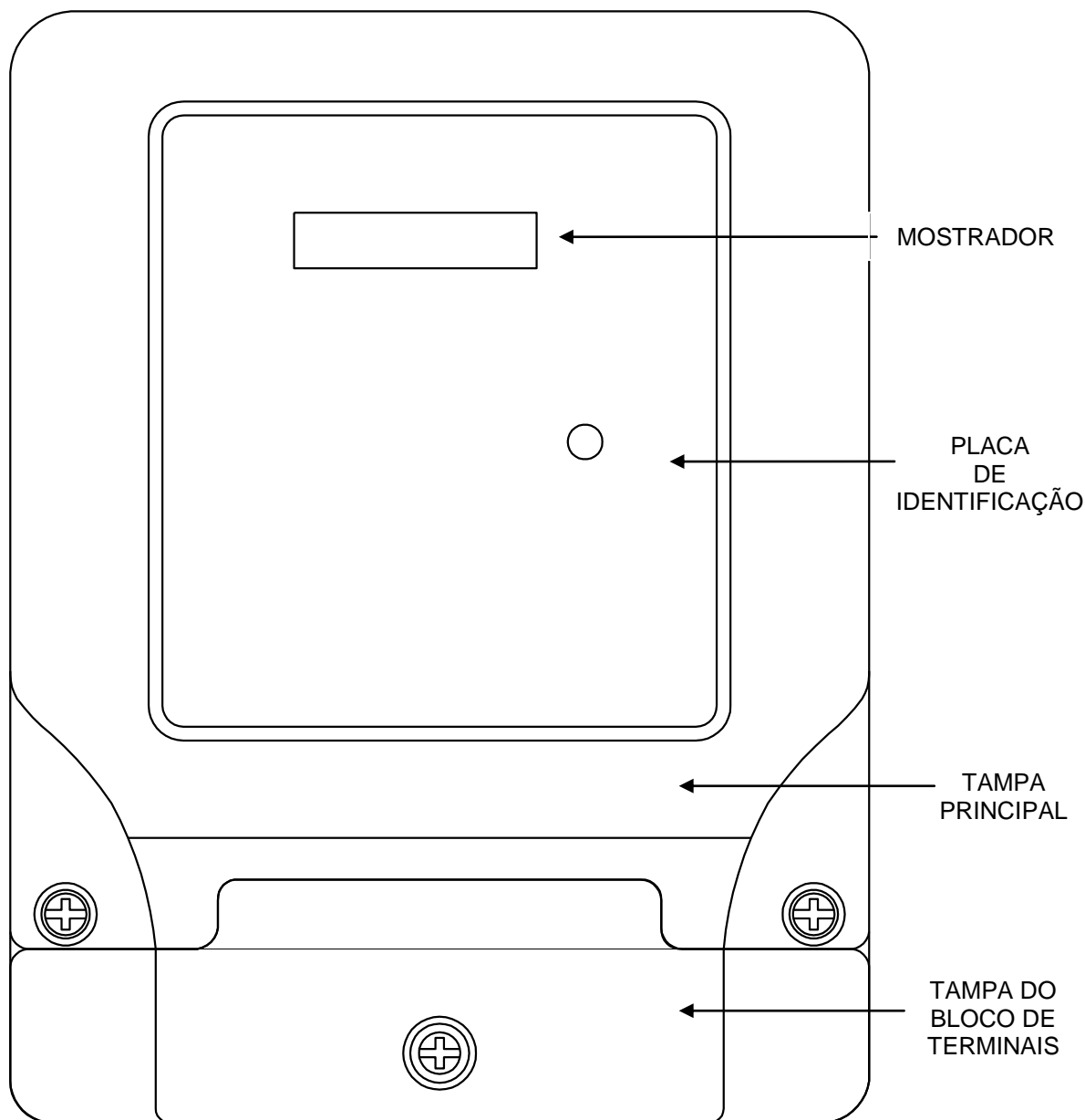
ESCALA:

S/E

VISTA FRONTAL (Gabinete 1)

ANEXO:

01



DESENHO ANEXO À PORTARIA INMETRO/DIMEL N°0066, DE 17 DE ABRIL DE 2012.



FABRICANTE:
China National Complete Plant Imp. & Exp. Corporation (Group).

COTAS EM:
 S/C

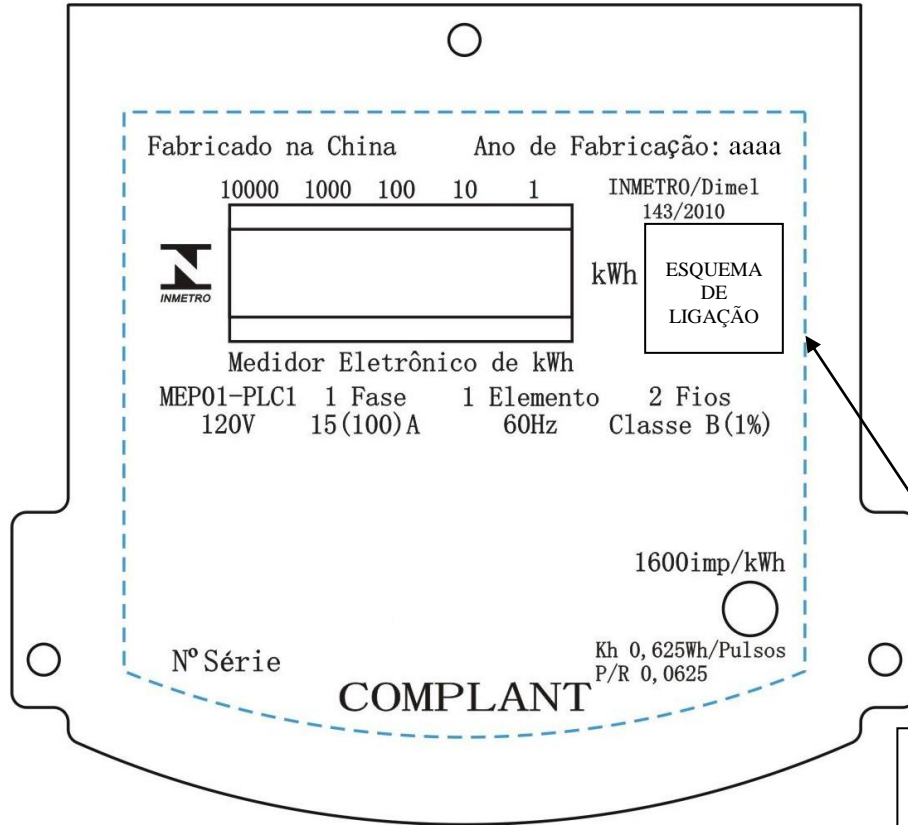
Modelos MEP01-PLC1 e MEP01-PLC2

ESCALA:
 S/E

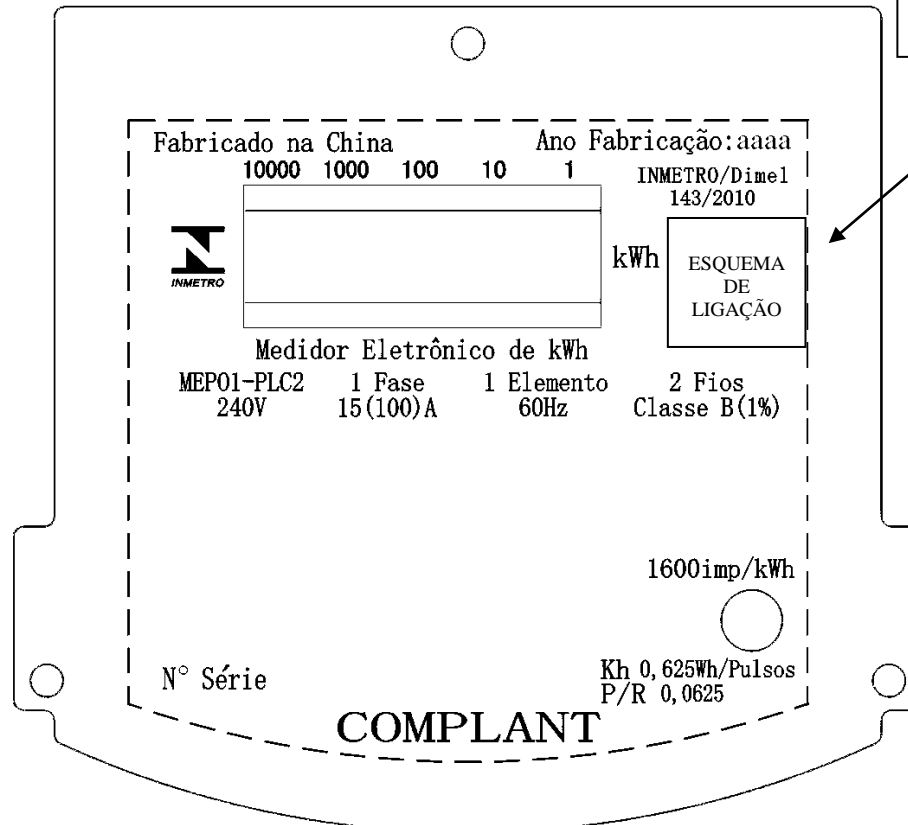
VISTA FRONTAL (Gabinete 2)

ANEXO:
 02

MODELO MEP01-PLC1



MODELO MEP01-PLC2



DESENHO ANEXO À PORTARIA INMETRO/DIMEL N°0066, DE 17 DE ABRIL DE 2012.



FABRICANTE:

China National Complete Plant Imp. & Exp. Corporation (Group).

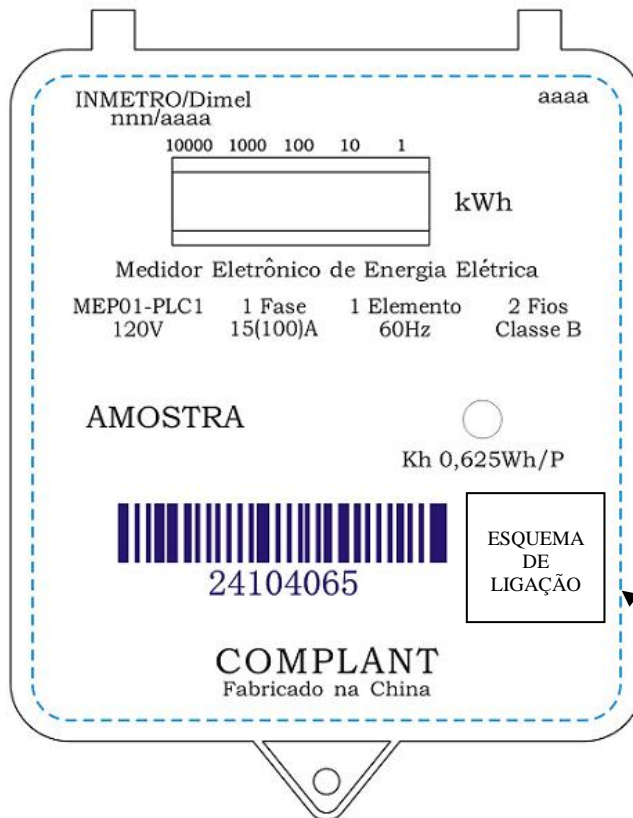
COTAS EM:
S/C

Modelos MEP01-PLC1 e MEP01-PLC2
PLACAS DE IDENTIFICAÇÃO (Gabinete 1)

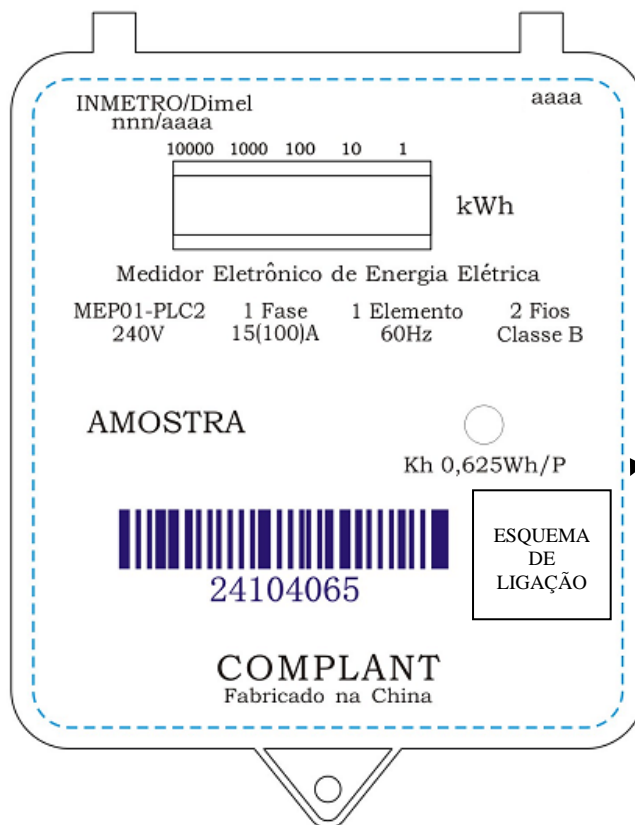
ESCALA:
S/E

ANEXO:
03

MODELO MEP01-PLC1



MODELO MEP01-PLC2



CONFORME
DEFINIDO NO
ANEXO 08 DA
PRESENTE
PORTARIA

DESENHO ANEXO À PORTARIA INMETRO/DIMEL N°0066, DE 17 DE ABRIL DE 2012.



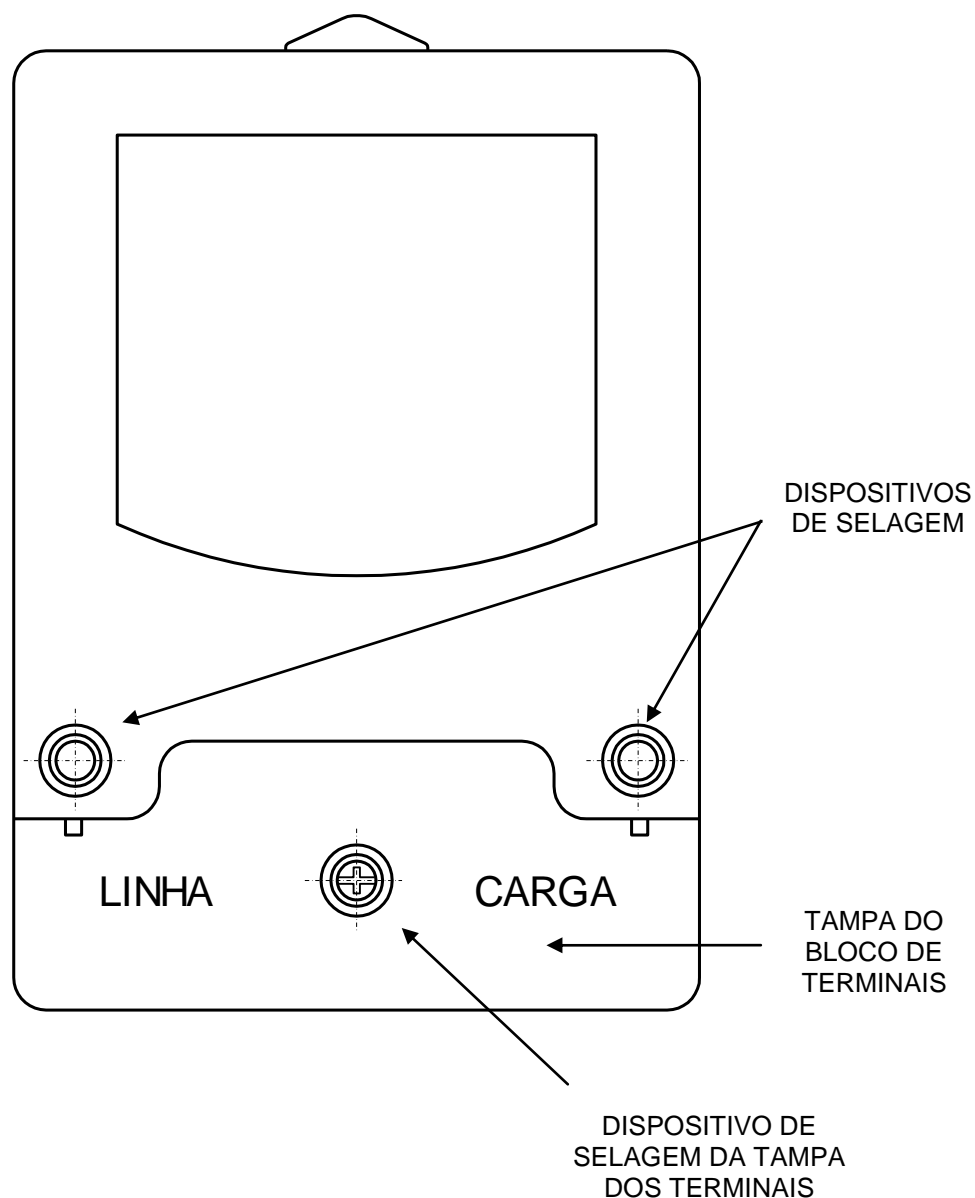
FABRICANTE:
China National Complete Plant Imp. & Exp. Corporation (Group).

COTAS EM:
S/C

Modelos MEP01-PLC1 e MEP01-PLC2
PLACAS DE IDENTIFICAÇÃO (Gabinete 2)

ESCALA:
S/E

ANEXO:
04



Medidor com fechamento por lacre ou por lacre e aplicação de ultrassom.

DESENHO ANEXO À PORTARIA INMETRO/DIMEL N°0066, DE 17 DE ABRIL DE 2012.



FABRICANTE:

China National Complete Plant Imp. & Exp. Corporation (Group).

COTAS EM:

S/C

Modelos MEP01-PLC1 e MEP01-PLC2

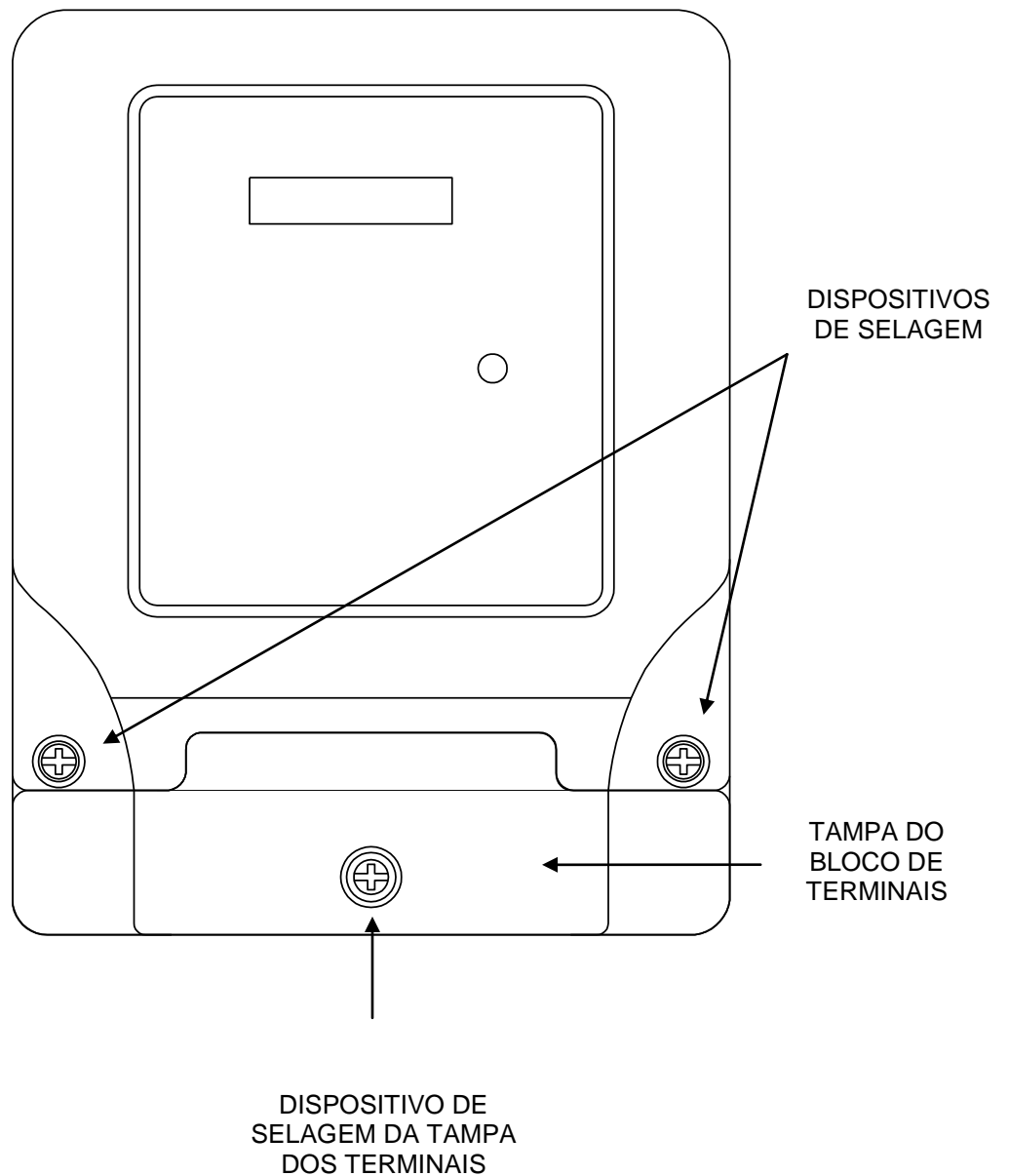
ESCALA:

S/E

PLANO DE SELAGEM (Gabinete 1)

ANEXO:

05



DESENHO ANEXO À PORTARIA INMETRO/DIMEL N°0066, DE 17 DE ABRIL DE 2012.



FABRICANTE:

China National Complete Plant Imp. & Exp. Corporation (Group).

COTAS EM:
S/C

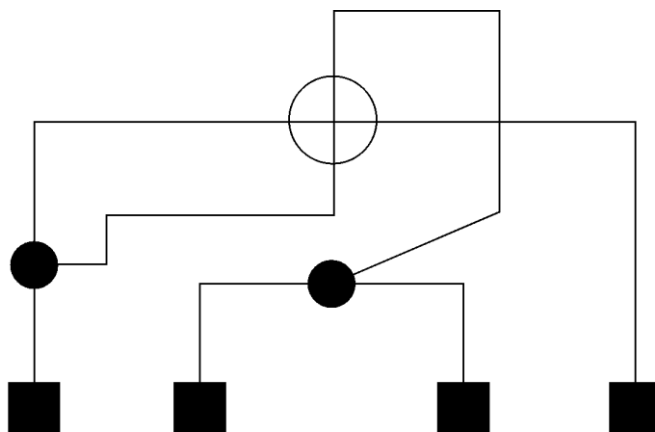
Modelos MEP01-PLC1 e MEP01-PLC2

ESCALA:
S/E

PLANO DE SELAGEM (Gabinete 2)

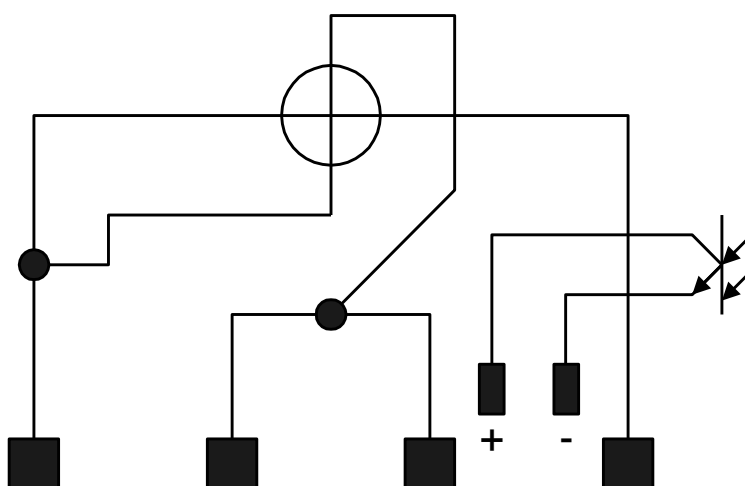
ANEXO:
06

SEM SAÍDA DE PULSO



LINHA **CARGA**

COM SAÍDA DE PULSO



LINHA **CARGA**

DESENHO ANEXO À PORTARIA INMETRO/DIMEL N°0066, DE 17 DE ABRIL DE 2012.



FABRICANTE:
China National Complete Plant Imp. & Exp. Corporation (Group).

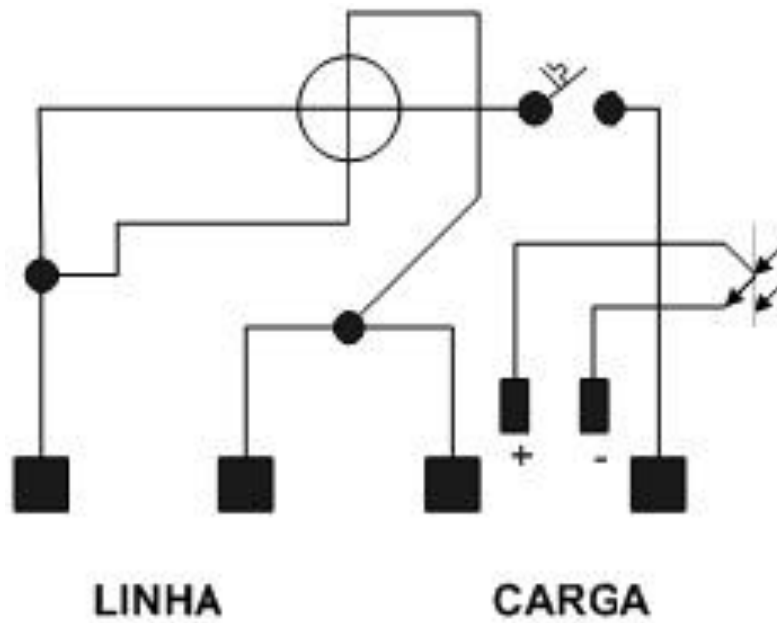
COTAS EM:
S/C

Modelos MEP01-PLC1 e MEP01-PLC2
ESQUEMAS DE LIGAÇÃO - (Gabinete 1)

ESCALA:
S/E

ANEXO:
07

COM RELÉ DE CARGA



DESENHO ANEXO À PORTARIA INMETRO/DIMEL N°0066, DE 17 DE ABRIL DE 2012.



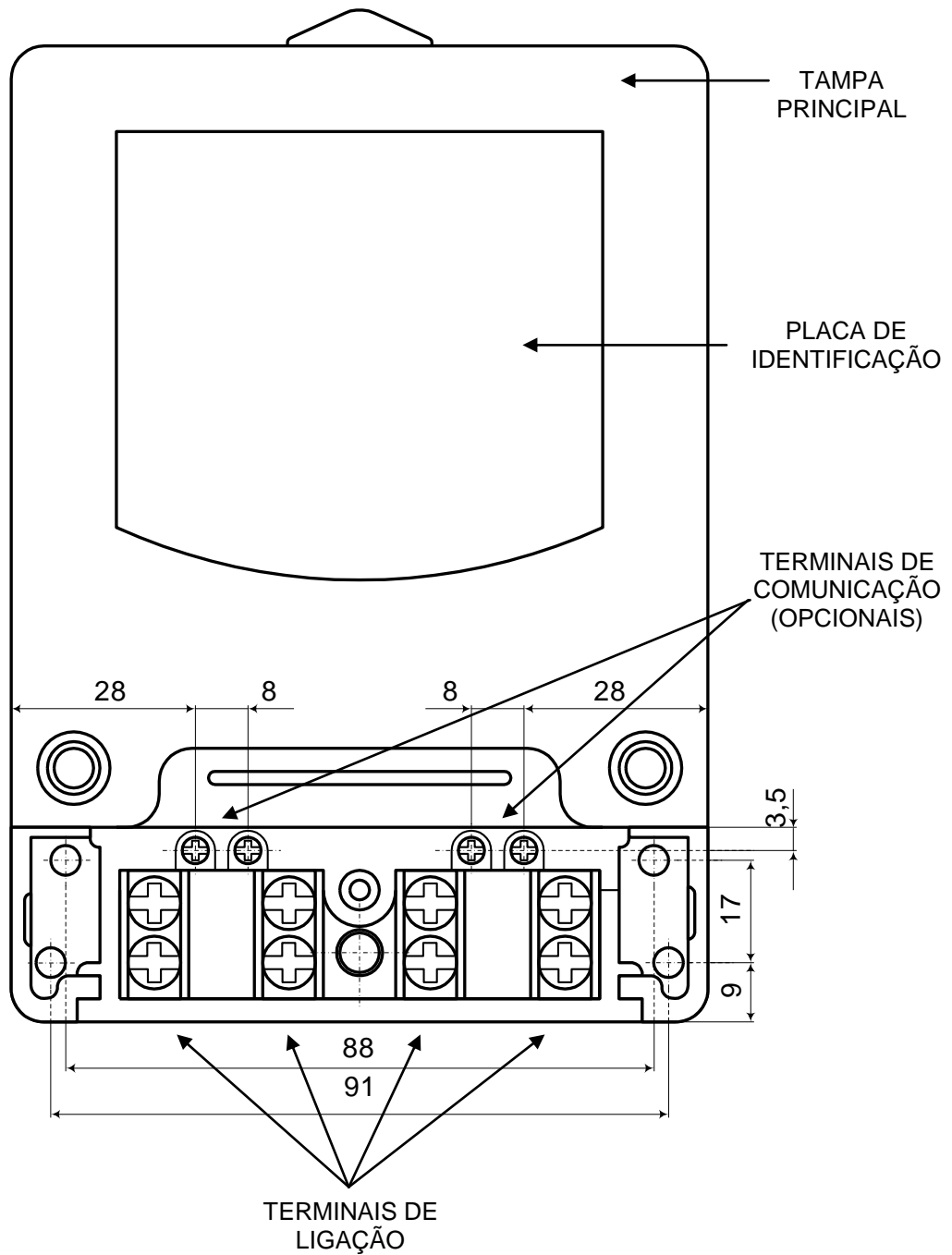
FABRICANTE:
China National Complete Plant Imp. & Exp. Corporation (Group).

Modelos MEP01-PLC1 e MEP01-PLC2
ESQUEMA DE LIGAÇÃO - (Gabinete 2)

COTAS EM:
S/C

ESCALA:
S/E

ANEXO:
08



DESENHO ANEXO À PORTARIA INMETRO/DIMEL N°0066, DE 17 DE ABRIL DE 2012.



FABRICANTE:

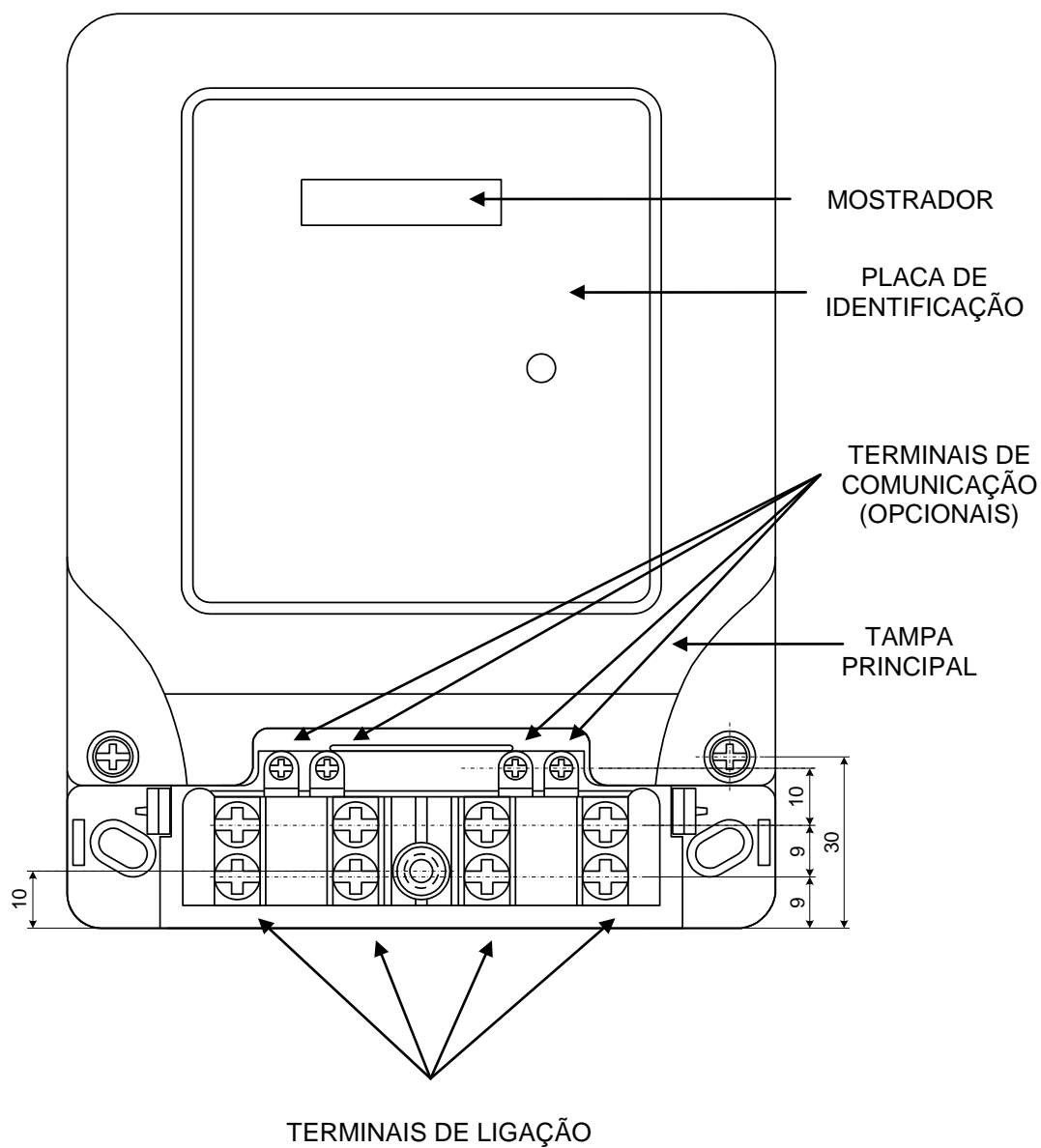
China National Complete Plant Imp. & Exp. Corporation (Group).

COTAS EM:
mm

Modelos MEP01-PLC1 e MEP01-PLC2
TERMINAIS DE LIGAÇÃO - (Gabinete 1)

ESCALA:
S/E

ANEXO:
09

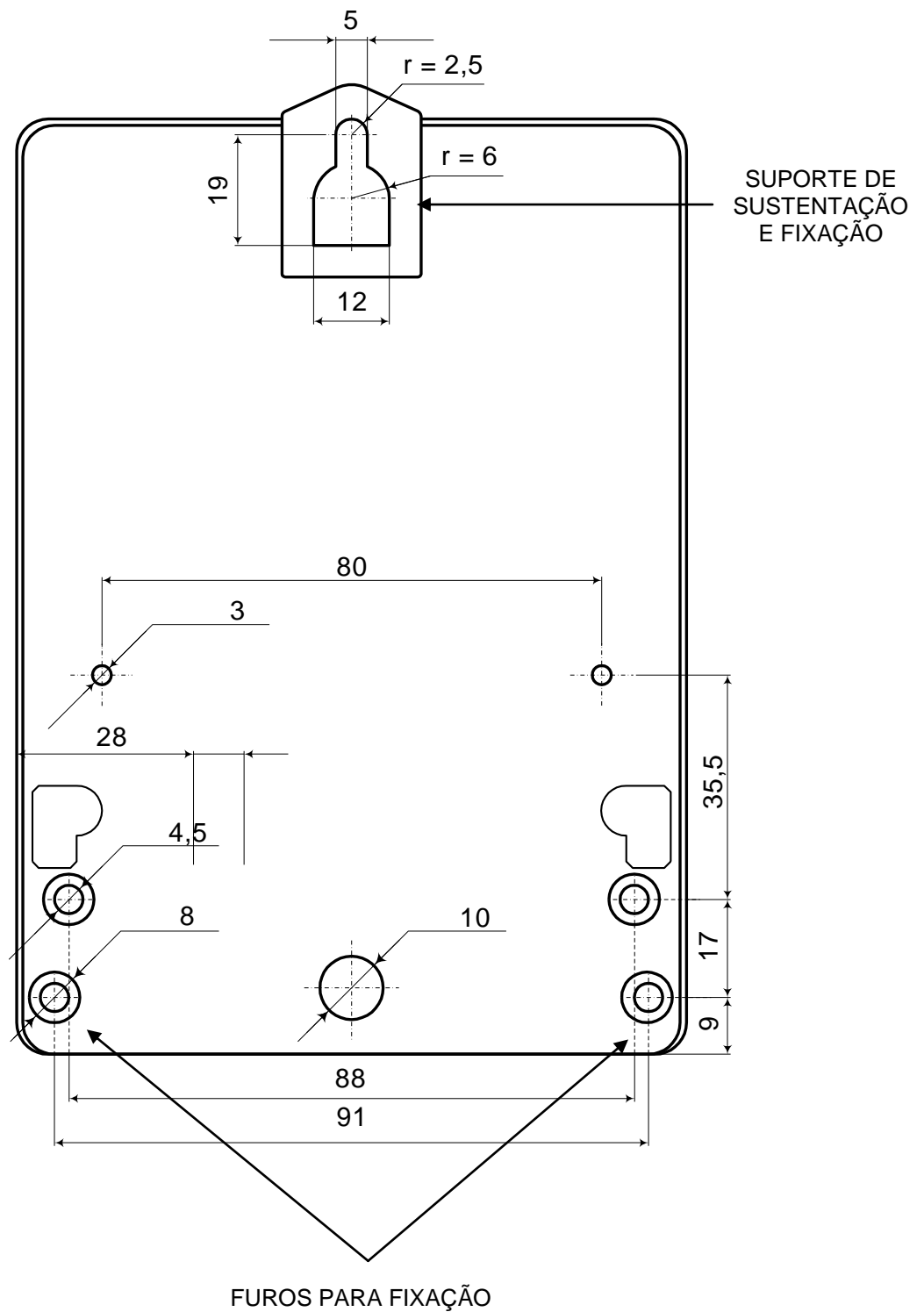


DESENHO ANEXO À PORTARIA INMETRO/DIMEL N°0066, DE 17 DE ABRIL DE 2012.



FABRICANTE:
China National Complete Plant Imp. & Exp. Corporation (Group).
 Modelos MEP01-PLC1 e MEP01-PLC2
 TERMINAIS DE LIGAÇÃO - (Gabinete 2)

COTAS EM:
 mm
 ESCALA:
 S/E
 ANEXO:
 10



DESENHO ANEXO À PORTARIA INMETRO/DIMEL N°0066, DE 17 DE ABRIL DE 2012.



FABRICANTE:
China National Complete Plant Imp. & Exp. Corporation (Group).

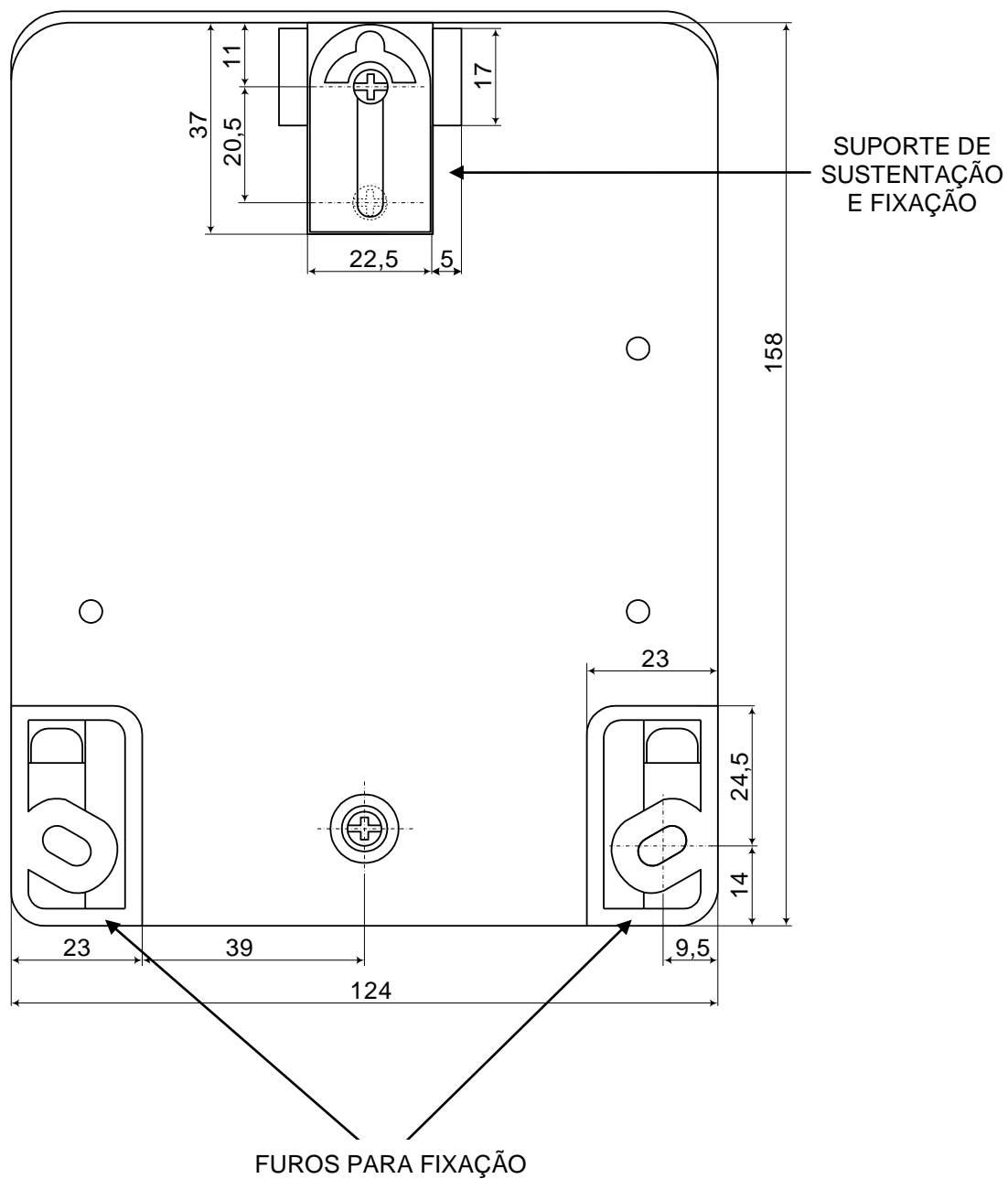
COTAS EM:
 mm

Modelos MEP01-PLC1 e MEP01-PLC2

ESCALA:
 S/E

PONTOS DE FIXAÇÃO (Gabinete 1)

ANEXO:
 11



DESENHO ANEXO À PORTARIA INMETRO/DIMEL N°0066, DE 17 DE ABRIL DE 2012.



FABRICANTE:
China National Complete Plant Imp. & Exp. Corporation (Group).

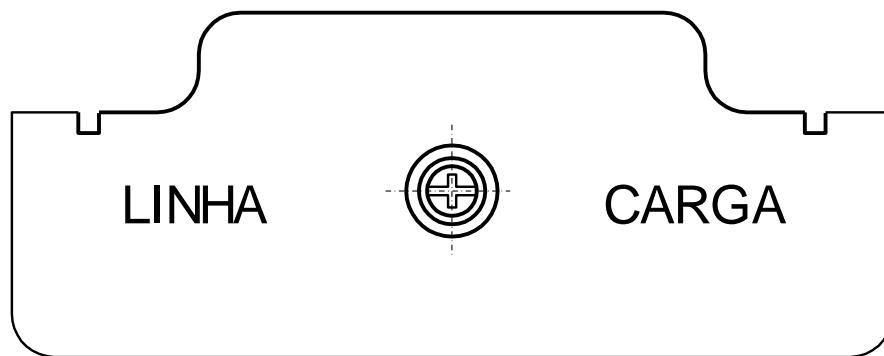
Modelos MEP01-PLC1 e MEP01-PLC2
PONTOS DE FIXAÇÃO (Gabinete 2)

COTAS EM:
mm

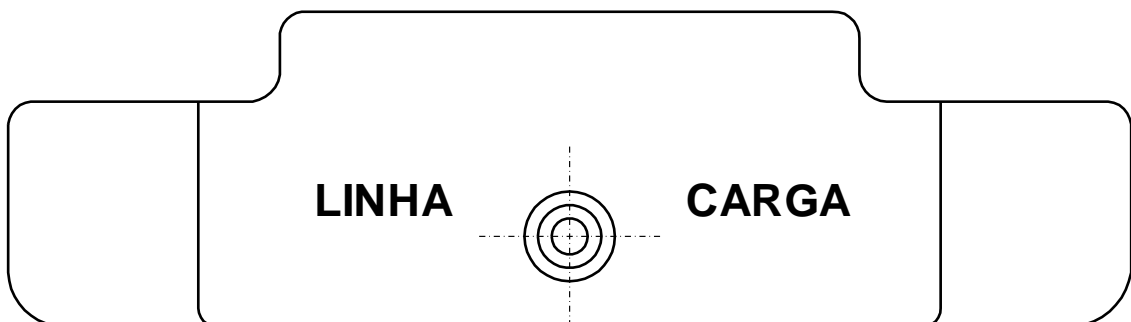
ESCALA:
S/E

ANEXO:
12

CAIXA 1



CAIXA 2



DESENHO ANEXO À PORTARIA INMETRO/DIMEL N°0066, DE 17 DE ABRIL DE 2012.



FABRICANTE:

China National Complete Plant Imp. & Exp. Corporation (Group).

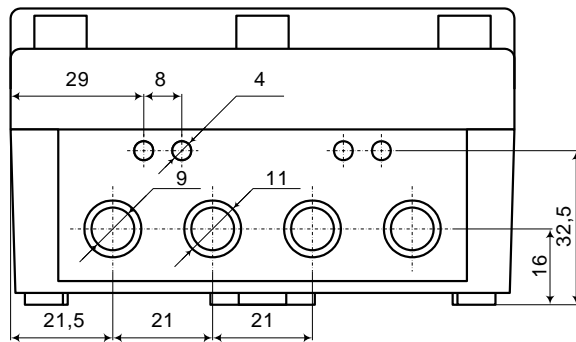
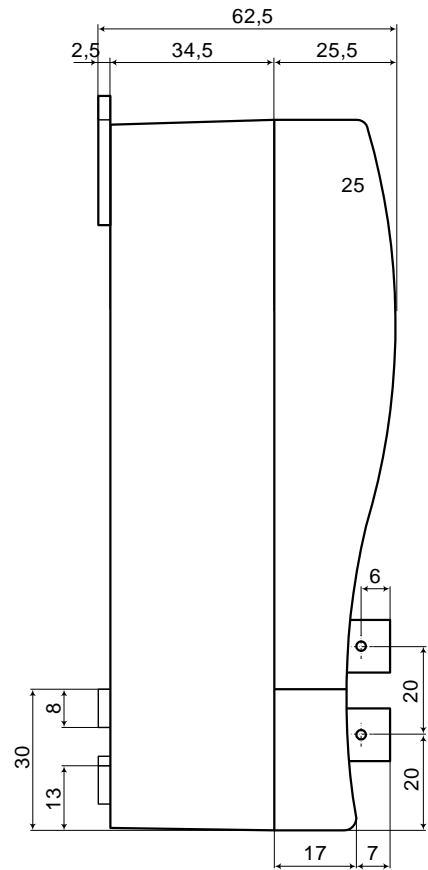
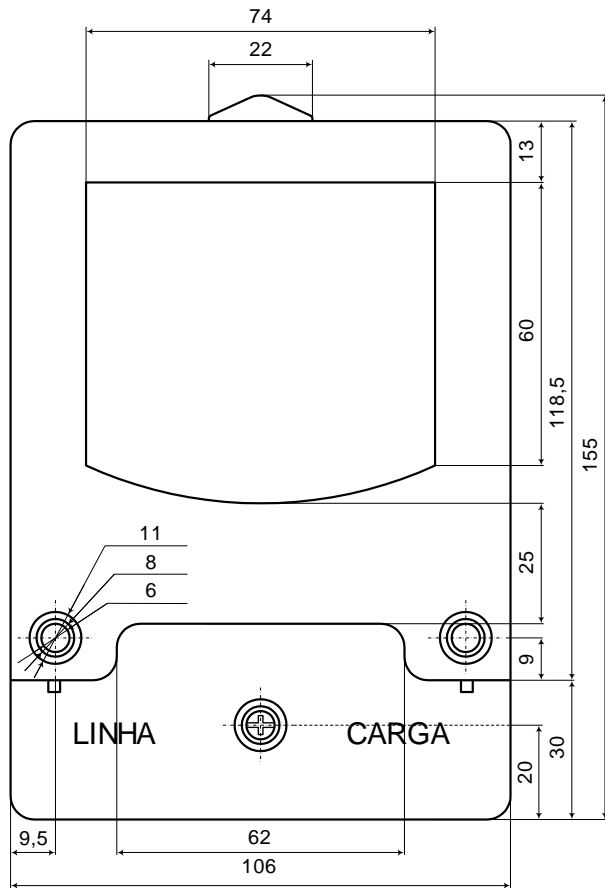
Modelos MEP01-PLC1 e MEP01-PLC2

TAMPAS DO BLOCO DE TERMINAIS

COTAS EM:
S/C

ESCALA:
S/E

ANEXO:
13



DESENHO ANEXO À PORTARIA INMETRO/DIMEL N°0066, DE 17 DE ABRIL DE 2012.



FABRICANTE:

China National Complete Plant Imp. & Exp. Corporation (Group).

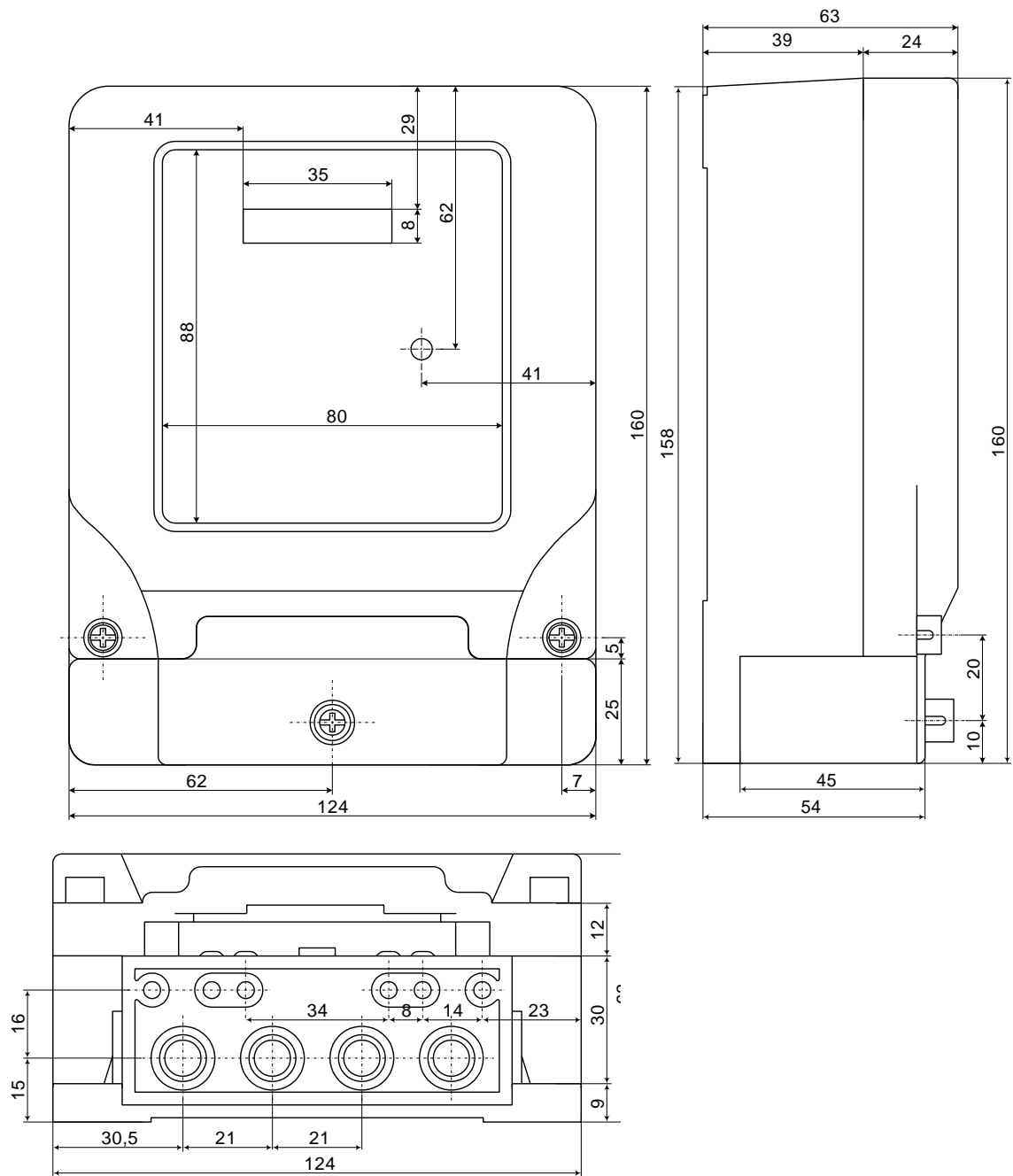
Modelos MEP01-PLC1 e MEP01-PLC2

DIMENSÕES EXTERNAS (Gabinete 1)

COTAS EM:
mm

ESCALA:
S/E

ANEXO:
14



DESENHO ANEXO À PORTARIA INMETRO/DIMEL N°0066, DE 17 DE ABRIL DE 2012.



FABRICANTE:

China National Complete Plant Imp. & Exp. Corporation (Group).

Modelos MEP01-PLC1 e MEP01-PLC2

DIMENSÕES EXTERNAS (Gabinete 2)

COTAS EM:
mm

ESCALA:
S/E

ANEXO:
15